

Artículo especial

Este artículo completo solo se encuentra disponible en versión electrónica: www.revespcardiol.org

Guía ESC 2017 sobre el tratamiento del infarto agudo de miocardio en pacientes con elevación del segmento ST



Grupo de Trabajo de la Sociedad Europea de Cardiología (ESC) para el tratamiento del infarto agudo de miocardio en pacientes con elevación del segmento ST

Autores/miembros del Grupo de Trabajo: Borja Ibáñez* (coordinador) (España), Stefan James* (coordinador) (Suecia), Stefan Agewall (Noruega), Manuel J. Antunes (Portugal), Chiara Bucciarelli-Ducci (Reino Unido), Héctor Bueno (España), Alida L.P. Caforio (Italia), Filippo Crea (Italia), John A. Goudevenos (Grecia), Sigrun Halvorsen (Noruega), Gerhard Hindricks (Alemania), Adnan Kastrati (Alemania), Mattie J. Lenzen (Países Bajos), Eva Prescott (Dinamarca), Marco Roffi (Suiza), Marco Valgimigli (Suiza), Christoph Varenhorst (Suecia), Pascal Vranckx (Bélgica) y Petr Widimský (República Checa)

Revisores del documento: Jean-Philippe Collet (coordinador de revisión de las GPC) (Francia), Steen Dalby Kristensen (coordinador de revisión de las GPC) (Dinamarca), Victor Aboyans (Francia), Andreas Baumbach (Reino Unido), Raffaele Bugiardini (Italia), Ioan Mircea Coman (Rumania), Victoria Delgado (Países Bajos), Donna Fitzsimons (Reino Unido), Oliver Gaemperli (Suiza), Anthony H. Gershlick (Reino Unido), Stephan Gielen (Alemania), Veli-Pekka Harjola (Finlandia), Hugo A. Katus (Alemania), Juhani Knuuti (Finlandia), Philippe Kolh (Bélgica), Christophe Leclercq (Francia), Gregory Y.H. Lip (Reino Unido), Joao Morais (Portugal), Aleksandar N. Neskovic (Serbia), Franz-Josef Neumann (Alemania), Alexander Niessner (Austria), Massimo Francesco Piepoli (Italia), Dimitrios J. Richter (Francia), Evgeny Shlyakhto (Federación Rusa), Iain A. Simpson (Reino Unido), Ph. Gabriel Steg (Francia), Christian Juhl Terkelsen (Dinamarca), Kristian Thygesen (Dinamarca), Stephan Windecker (Suiza), José Luis Zamorano (España) y Uwe Zeymer (Alemania).

VÉASE CONTENIDO RELACIONADO:

<http://dx.doi.org/10.1016/j.recesp.2017.10.049>, Rev Esp Cardiol. 2017;70:1039-1045.

*Autores para correspondencia. Los dos coordinadores han contribuido por igual en la elaboración del documento:

Borja Ibáñez, Director del Departamento de Investigación Clínica, Centro Nacional de Investigaciones Cardiovasculares Carlos III (CNIC), Melchor Fernández Almagro 3, 28029 Madrid, España; Departamento de Cardiología, IIS-Hospital Universitario Fundación Jiménez Díaz, Madrid, España, y CIBERCV, España. Tel: +34 91 453 1200 (ext: 4302), Fax: +34 91 453 1245.

Correo electrónico: bibanez@cnic.es o bibanez@fjd.es (B. Ibáñez).

Stefan James, Professor of Cardiology, Department of Medical Sciences, Scientific Director UCR, Uppsala University y Sr. Interventional Cardiologist, Department of Cardiology Uppsala University Hospital UCR Uppsala Clinical Research Center Dag Hammarskjölds väg 14B SE-752 37 Uppsala, Suecia. Tel: +46 705 944 404.

Correo electrónico: stefan.james@ucr.uu.se (S. James).

La lista de miembros del Comité de la ESC para la Elaboración de Guías de Práctica Clínica y revisores del documento representantes de las sociedades nacionales de cardiología se recoge en el apéndice.

Entidades de la ESC que han participado en el desarrollo de este documento:

Asociaciones: Acute Cardiovascular Care Association (ACCA), European Association of Preventive Cardiology (EAPC), European Association of Cardiovascular Imaging (EACVI), European Association of Percutaneous Cardiovascular Interventions (EAPCI), European Heart Rhythm Association (EHRA) y Heart Failure Association (HFA).

Consejos: Council on Cardiovascular Nursing and Allied Professions (CCNAP) y Council for Cardiology Practice (CCP).

Grupos de Trabajo: Farmacoterapia Cardiovascular, Cirugía Cardiovascular, Fisiopatología Coronaria y Microcirculación, Enfermedades Miocárdicas y Pericárdicas, y Trombosis.

El contenido de esta Guía de Práctica Clínica de la Sociedad Europea de Cardiología (ESC) se publica exclusivamente para uso personal y educativo. No se autoriza su uso comercial. No se autoriza la traducción o reproducción de ningún fragmento de esta guía sin la autorización escrita de la ESC. La autorización se solicitará por escrito a *Oxford University Press*, editorial de *European Heart Journal*, o a los representantes autorizados de la ESC para estas cuestiones (journals.permissions@oxfordjournals.org).

Descargo de responsabilidad. Esta guía recoge la opinión de la ESC y se ha elaborado tras el estudio minucioso de los datos y la evidencia disponibles hasta la fecha. La ESC no es responsable en caso de que exista alguna contradicción, discrepancia o ambigüedad entre la GPC de la ESC y cualquier otra recomendación oficial o GPC publicada por autoridades relevantes de la sanidad pública, particularmente en lo que se refiere al buen uso de la atención sanitaria y las estrategias terapéuticas. Se espera que los profesionales de la salud tengan en consideración esta GPC a la hora de tomar decisiones clínicas, así como al implementar estrategias médicas preventivas, diagnósticas o terapéuticas. No obstante, esta guía no anula la responsabilidad individual de cada profesional al tomar las decisiones oportunas relativas a cada paciente, de acuerdo con dicho paciente y, cuando fuera necesario, con su tutor o representante legal. Además, las GPC de la ESC no eximen al profesional médico de su obligación ética y profesional de consultar y considerar atentamente las recomendaciones y GPC actualizadas emitidas por autoridades sanitarias competentes. Es también responsabilidad del profesional verificar la normativa y la legislación sobre fármacos y dispositivos médicos a la hora de prescribirlos.

© 2017 The European Society of Cardiology. Reservados todos los derechos. Para la solicitud de autorizaciones, contacte con: journals.permissions@oxfordjournals.org.

Las declaraciones de conflicto de intereses de los expertos participantes en el desarrollo de esta guía están disponibles en la página *web* de la ESC: www.escardio.org/guidelines.

Palabras clave:

Guía de práctica clínica • Infarto agudo de miocardio • Elevación del segmento ST • Síndromes coronarios agudos • Cardiopatía isquémica • Tratamiento de reperfusión • Intervencionismo coronario percutáneo primario • Tratamiento antitrombótico • Prevención secundaria • Fibrinólisis • Evidencia • Sistema de emergencias médicas (SEM) • Antitrombóticos • Evaluación del riesgo • Indicadores de calidad • MINOCA

TABLA DE CONTENIDOS

Abreviaturas.....	2
1. Preámbulo.....	3
2. Introducción.....	4
2.1. Definición de infarto agudo de miocardio	4
2.2. Epidemiología del infarto agudo de miocardio con elevación del segmento ST	4
3. ¿Qué hay nuevo en la edición de 2017?	5
4. Atención urgente	6
4.1. Diagnóstico inicial.....	6
4.2. Tratamiento inicial del dolor, la disnea y la ansiedad	7
4.3. Parada cardiaca.....	7
4.4. Logística de la atención prehospitalaria	8
4.4.1. Retrasos.....	8
4.4.2. Sistema de emergencias médicas	8
4.4.3. Organización en redes del tratamiento del infarto agudo de miocardio con elevación del segmento ST	9
5. Tratamiento de reperusión	10
5.1. Selección de la estrategia de reperusión	10
5.2. Intervencionismo coronario percutáneo y tratamiento coadyuvante	13
5.2.1. Aspectos sobre el procedimiento de las intervenciones coronarias percutáneas primarias	13
5.2.2. Farmacoterapia periprocedimiento	14
5.3. Fibrinólisis y estrategia farmacológica invasiva	16
5.3.1. Beneficios e indicaciones de la fibrinólisis	16
5.3.2. Fibrinólisis prehospitalaria	16
5.3.3. Coronariografía e intervencionismo coronario percutáneo primario después de la fibrinólisis (estrategia farmacológica invasiva)	17
5.3.4. Comparación de fármacos fibrinolíticos	17
5.3.5. Tratamiento antiagregante y anticoagulación coadyuvante.....	18
5.3.6. Riesgos de la fibrinólisis.....	18
5.3.7. Contraindicaciones para el tratamiento fibrinolítico	19
5.4. Cirugía de revascularización coronaria.....	19
6. Tratamiento durante la hospitalización y al alta	19
6.1. Unidad coronaria/unidad de cuidados intensivos cardiológicos	19
6.2. Monitorización	19
6.3. Movilización.....	20
6.4. Duración del ingreso.....	20
6.5. Subgrupos especiales de pacientes	20
6.5.1. Pacientes en tratamiento anticoagulante	20
6.5.2. Pacientes ancianos.....	21
6.5.3. Insuficiencia renal.....	21
6.5.4. Pacientes no reperfundidos	22
6.5.5. Pacientes diabéticos	23
6.6. Evaluación del riesgo.....	23
6.6.1. Evaluación clínica del riesgo	23
6.6.2. Técnicas de imagen no invasivas para la evaluación y estratificación del riesgo	23
7. Tratamientos a largo plazo para el infarto agudo de miocardio con elevación del segmento ST	24
7.1. Intervenciones en el estilo de vida y control de los factores de riesgo	24
7.1.1. Abandono del tabaco	24
7.1.2. Dieta, alcohol y control del peso	24
7.1.3. Rehabilitación cardiaca basada en el ejercicio	25
7.1.4. Reanudación de las actividades	25
7.1.5. Control de la presión arterial.....	25
7.1.6. Adherencia al tratamiento	25
7.2. Tratamiento antitrombótico.....	25
7.2.1. Ácido acetilsalicílico.....	26

7.2.2. Duración del tratamiento antiagregante plaquetario doble y combinaciones de tratamiento antitrombótico	26
7.3. Bloqueadores beta.....	27
7.3.1. Administración precoz de bloqueadores beta intravenosos	27
7.3.2. Tratamiento con bloqueadores beta a medio y largo plazo	27
7.4. Tratamiento hipolipemiente.....	27
7.5. Nitratos.....	28
7.6. Bloqueadores de los canales del calcio.....	28
7.7. Inhibidores de la enzima de conversión de la angiotensina y antagonistas del receptor de la angiotensina II	28
7.8. Antagonistas del receptor de mineralocorticoides/aldosterona	28
8. Complicaciones tras el infarto agudo de miocardio con elevación del segmento ST	29
8.1. Disfunción miocárdica	29
8.1.1. Disfunción del ventrículo izquierdo	29
8.1.2. Disfunción del ventrículo derecho	29
8.2. Insuficiencia cardiaca	29
8.2.1. Presentación clínica	29
8.2.2. Tratamiento	29
8.3. Tratamiento de las arritmias y los trastornos de la conducción en la fase aguda	33
8.3.1. Arritmias supraventriculares	33
8.3.2. Arritmias ventriculares	34
8.3.3. Bradicardia sinusal y bloqueo auriculoventricular	35
8.4. Complicaciones mecánicas.....	35
8.4.1. Rotura de la pared libre.....	35
8.4.2. Rotura del septo interventricular	35
8.4.3. Rotura del músculo papilar	35
8.5. Pericarditis.....	35
8.5.1. Pericarditis temprana y tardía asociada con el infarto (síndrome de Dressler)	35
8.5.2. Derrame pericárdico	35
9. Infarto de miocardio sin enfermedad coronaria obstructiva	35
10. Evaluación de la calidad de la atención	36
11. Lagunas en la evidencia y áreas para la investigación futura	36
12. Mensajes clave.....	39
13. Mensajes clave de la guía sobre qué se debe hacer y qué no se debe hacer	40
14. Anexo web	42
15. Apéndice.....	47
16. Bibliografía	48

Abreviaturas

AAS: ácido acetilsalicílico
ARA-II: antagonistas del receptor de la angiotensina II
ARI: arteria responsable del infarto
ARM: antagonista del receptor de mineralocorticoides
AV: auriculoventricular
BB: bloqueadores beta
BCIA: balón de contrapulsación intraaórtico
BNP: péptido natriurético cerebral
BRD: bloqueo de rama derecha
BRI: bloqueo de rama izquierda
CABG: cirugía de revascularización coronaria
cLDL: colesterol unido a lipoproteínas de baja densidad
cHDL: colesterol unido a lipoproteínas de alta densidad

CHA₂DS₂-VAS_c: insuficiencia cardiaca congestiva o disfunción ventricular izquierda, hipertensión, edad \geq 75 (doble), diabetes, ictus (doble)-enfermedad vascular, edad 65-74 y sexo (mujer)
 DAI: desfibrilador automático implantable
 DAVI: dispositivo de asistencia ventricular izquierda
 EAC: enfermedad arterial coronaria
 ECG: electrocardiograma
 ECMO: oxigenador extracorpóreo de membrana
 ERC: enfermedad renal crónica
 FA: fibrilación auricular
 FEVI: fracción de eyección del ventrículo izquierdo
 FFR: reserva fraccional de flujo
 FV: fibrilación ventricular
 GP: glucoproteína
 HNF: heparina no fraccionada
 HR: *hazard ratio*
 i.v.: intravenoso
 IAM: infarto agudo de miocardio
 IAMCEST: infarto agudo de miocardio con elevación del segmento ST
 IAMSEST: infarto agudo de miocardio sin elevación del segmento ST
 IBP: inhibidor de la bomba de protones
 IC: insuficiencia cardiaca
 ICP: intervención coronaria percutánea
 IECA: inhibidores de la enzima de conversión de la angiotensina
 IMC: índice de masa corporal
 MACE: eventos cardiacos adversos graves
 MINOCA: infarto de miocardio sin enfermedad coronaria obstructiva
 NT-proBNP: fracción N-terminal del propeptido natriurético cerebral
 OMV: obstrucción microvascular
 PaO₂: presión parcial de oxígeno
 PAS: presión arterial sistólica
 PCM: primer contacto médico
 PCSK9: proproteína convertasa subtilisina/kexina tipo 9
 PET: tomografía por emisión de positrones
 RMC: resonancia magnética cardiaca
 RTG: realce tardío de gadolinio
 s.c.: subcutáneo
 SaO₂: saturación arterial de oxígeno
 SCA: síndrome coronario agudo
 SEM: sistema de emergencias médicas
 SMFA: *stents* metálicos farmacocativos
 SGLT2: cotransportador de sodio-glucosa tipo 2
 SM: *stent* metálico
 SPECT: tomografía por emisión monofotónica
 SVE: soporte vital extracorpóreo
 TAPD: tratamiento antiagregante plaquetario doble

TC: tomografía computarizada
 TFGe: tasa de filtrado glomerular estimada
 TNK-tPA: activador del plasminógeno tisular tenecteplasa
 tPA: activador del plasminógeno tisular
 TV: taquicardia ventricular
 UC: unidad coronaria
 UCIC: unidad de cuidados intensivos cardiológicos
 UI: unidades internacionales
 VD: ventrículo derecho
 VI: ventrículo izquierdo

1. PREÁMBULO

Las guías de práctica clínica (GPC) tienen como objetivo reunir y evaluar toda la evidencia relevante disponible durante el proceso de elaboración sobre un tema particular para ayudar a los médicos a seleccionar la mejor estrategia posible de tratamiento para un paciente en particular, que sufre una enfermedad determinada, no solo teniendo en cuenta el resultado final, sino también sopesando los riesgos y los beneficios de un procedimiento diagnóstico o terapéutico concreto. Las GPC y las recomendaciones deben ayudar a los profesionales de la salud en la toma de decisiones clínicas en su ejercicio diario. No obstante, la decisión final sobre un paciente concreto la debe tomar el médico responsable de su salud, en consulta con el propio paciente o, cuando proceda, con la persona encargada de sus cuidados.

En los últimos años, la Sociedad Europea de Cardiología (ESC), además de otras sociedades y organizaciones científicas, han publicado un gran número de GPC. Debido al impacto de las GPC, se han establecido criterios de calidad para su elaboración de modo que todas las decisiones se presenten de manera clara y transparente al usuario. Las recomendaciones de la ESC para la elaboración y publicación de GPC están disponibles en la sección de guías de la página *web* de la ESC (<https://www.escardio.org/Guidelines/Clinical-Practice-Guidelines/Guidelines-development/Writing-ESC-Guidelines>). Las GPC de la ESC representan la postura oficial de la ESC sobre un tema particular y se actualizan con regularidad.

Los miembros de este Grupo de Trabajo fueron seleccionados por la ESC, incluidos representantes de Grupos de Trabajo de especialidades relevantes, en representación de los profesionales de la salud dedicados a los cuidados médicos de la patología tratada en el presente documento. Los expertos seleccionados realizaron una revisión exhaustiva de la evidencia publicada sobre el manejo de esta entidad concreta (incluidos el diagnóstico, el tratamiento y la relación entre el riesgo y el beneficio) según las normas establecidas por el Comité de la ESC para la Elaboración de GPC. Se valoraron el nivel de evidencia y la fuerza de la recomendación de una opción terapéutica particular

Tabla 1
Clases de recomendación

Grados de recomendación	Definición	Expresiones propuestas
Clase I	Evidencia y/o acuerdo general en que un determinado procedimiento diagnóstico/tratamiento es beneficioso, útil y efectivo	Se recomienda/está indicado
Clase II	Evidencia conflictiva y/o divergencia de opinión acerca de la utilidad/eficacia del tratamiento	
Clase IIa	El peso de la evidencia/opinión está a favor de la utilidad/eficacia	Se debe considerar
Clase IIb	La utilidad/eficacia está menos establecida por la evidencia/opinión	Se puede recomendar
Clase III	Evidencia o acuerdo general en que el tratamiento no es útil/efectivo y en algunos casos puede ser perjudicial	No se recomienda

Tabla 2
Niveles de evidencia

Nivel de evidencia A	Datos procedentes de múltiples ensayos clínicos aleatorizados o metanálisis
Nivel de evidencia B	Datos procedentes de un único ensayo clínico aleatorizado o de grandes estudios no aleatorizados
Nivel de evidencia C	Consenso de opinión de expertos y/o pequeños estudios, estudios retrospectivos, registros

de acuerdo con escalas predefinidas, tal como se indica en la tabla 1 y la tabla 2.

Los expertos responsables de la redacción y la revisión del documento han declarado por escrito cualquier relación que se pueda considerar conflicto de intereses real o potencial. Estas declaraciones escritas están archivadas y disponibles en la página web de la ESC (<http://www.escardio.org/guidelines>). Durante el periodo de redacción, las modificaciones en las relaciones que se pudieran considerar conflicto de intereses se notificaron a la ESC y se actualizaron. El informe del Grupo de Trabajo fue financiado en su totalidad por la ESC y se desarrolló sin ninguna participación de la industria.

El Comité para la elaboración de GPC de la ESC supervisa y coordina la preparación de nuevas GPC elaboradas por los Grupos de Trabajo, grupos de expertos o paneles de consenso. El Comité es responsable también del proceso de aprobación de las GPC. El Comité de la ESC y expertos externos realizaron una revisión exhaustiva del documento, tras lo cual fue aprobado por todos los miembros del Grupo de Trabajo. Por último, el documento final fue aprobado por el Comité de GPC de la ESC para su publicación en *European Heart Journal*. La elaboración de la presente GPC se realizó tras la meticulosa evaluación del conocimiento científico y médico y de la evidencia disponible hasta la fecha de su redacción.

La tarea de elaboración de GPC de la ESC incluye no solo la integración de la investigación más reciente, sino también la creación de herramientas educativas y programas de implementación de las recomendaciones. Para su implementación, se desarrollan ediciones de bolsillo, diapositivas, resúmenes en tarjetas para no especialistas, folletos con mensajes clave y versiones electrónicas para aplicaciones digitales (*smartphones*, etc.). Estas versiones son resumidas y, por lo tanto, en caso de necesidad, debe consultarse la versión completa que se encuentra disponible gratuitamente en la página web de la ESC. Se recomienda a las sociedades nacionales que forman parte de la ESC suscribir, traducir e implementar las GPC de la ESC. Los programas de implementación son necesarios porque se ha demostrado que los resultados clínicos se ven favorablemente influidos por la aplicación de las recomendaciones clínicas.

Asimismo es necesario realizar encuestas y registros para verificar si la práctica clínica en la vida real se corresponde con las recomendaciones de las guías y de esta forma se completa el ciclo entre la investigación clínica, la elaboración de las guías y su implementación en la práctica clínica. Se recomienda a los profesionales de la salud que tengan en consideración la presente guía de la ESC en la toma de decisiones clínicas en su ejercicio diario, así como en la determinación y la implementación de estrategias preventivas, diagnósticas y terapéuticas; no obstante, la decisión final sobre el cuidado de un paciente concreto, en consulta con dicho paciente y, si fuera necesario, con su representante legal, debe tomarla el médico responsable de su cuidado. Además, es responsabilidad del profesional de la salud comprobar la normativa aplicable a fármacos y dispositivos médicos antes de su prescripción.

2. INTRODUCCIÓN

La actualización del tratamiento de los pacientes que sufren IAMCEST debe basarse en evidencia convincente derivada de estudios

clínicos rigurosos y, cuando sea necesario, en la opinión de expertos. Hay que reconocer que, aunque se han realizado excelentes estudios clínicos, los resultados pueden dar lugar a distintas interpretaciones y es preciso adaptar los tratamientos teniendo en cuenta las circunstancias clínicas y los recursos.

Este Grupo de Trabajo ha realizado un esfuerzo considerable para armonizar en la medida de lo posible el presente documento con otras guías de la ESC¹⁻⁶ y documentos de consenso, incluida la actualización publicada simultáneamente sobre el tratamiento antiagregante plaquetario doble (TAPD)⁷, y para mantener la consistencia de la estrategia de las guías de la ESC. Además de valorar el nivel de evidencia y la fuerza de la recomendación de una opción terapéutica particular de acuerdo con escalas predefinidas, tal como se indica en la tabla 1 y la tabla 2, este Grupo de Trabajo decidió añadir las referencias bibliográficas para las recomendaciones con un nivel de evidencia basado en la opinión de expertos de forma que el lector pueda consultar los datos que se tuvieron en cuenta a la hora de tomar decisiones.

2.1. Definición de infarto agudo de miocardio

El término infarto agudo de miocardio (IAM) se debe emplear cuando haya evidencia de daño miocárdico (definido como la elevación de troponinas cardíacas a valores superiores al percentil 99 del límite superior de referencia), con presencia de necrosis en un contexto clínico compatible con isquemia miocárdica⁸. Para iniciar inmediatamente estrategias de tratamiento, como la reperfusión, normalmente se designa como pacientes con IAM con elevación del segmento ST (IAMCEST) a los que sufren dolor torácico persistente u otros síntomas que indiquen isquemia y elevación del segmento ST en al menos 2 derivaciones contiguas; mientras que, si no hay elevación del segmento ST, se los designa como pacientes con IAMSEST, para el que se ha publicado recientemente una guía específica². En algunos pacientes con IAM aparecen ondas Q (IAM con onda Q), pero en muchos casos esto no ocurre (IAM sin onda Q).

Aparte de estas categorías, el IAM se clasifica en distintos tipos dependiendo de las características patológicas, clínicas y pronósticas, además de diferencias en las estrategias terapéuticas (consulte la Tercera Definición del Infarto de Miocardio⁸, que se actualizará en 2018). A pesar de que la mayoría de los IAMCEST se clasifican como IAM de tipo I (con evidencia de trombos coronarios), algunos IAMCEST entran en otras categorías de infarto⁸. El IAM, incluso cuando se presenta como IAMCEST, también puede ocurrir en ausencia de enfermedad arterial coronaria (EAC) en la coronariografía⁹⁻¹². Este tipo de IAM se denomina «infarto de miocardio sin enfermedad coronaria obstructiva» (MINOCA) y se trata en la sección 9 de esta guía.

2.2. Epidemiología del IAMCEST

En todo el mundo la enfermedad coronaria es la causa más frecuente de muerte y su frecuencia está en aumento. En Europa, sin embargo, en las últimas 3 décadas se ha observado una tendencia general a la reducción de la mortalidad por enfermedad coronaria¹³. La enfermedad coronaria causa casi 1,8 millones de muertes al año, lo que corresponde al 20% de todas las muertes en Europa, con grandes variaciones entre países¹⁴. Mientras que la incidencia del IAMCEST está disminuyendo, la del IAMSEST está en aumento^{15,16}. El registro más exhaustivo de IAMCEST probablemente sea el realizado en Suecia, donde la incidencia de IAMCEST fue de 58/100.000 en 2015¹⁷. En otros países europeos la tasa de incidencia anual varió entre 43 y 144/100.000¹⁸. Asimismo, las tasas de incidencia ajustadas recogidas en Estados Unidos disminuyeron de 133/100.000 en 1999 a 50/100.000 en 2008, mientras que la incidencia del IAMSEST permaneció constante o aumentó ligeramente¹⁹. La incidencia del IAMCEST muestra un patrón constante en afectar con mayor frecuencia a personas más jóvenes que a las de más edad y más a los varones que a las mujeres^{17,20}.

La mortalidad del IAMCEST está influida por muchos factores, entre ellos la edad avanzada, la clase Killip, el retraso en la aplicación del tratamiento, disponer de una red de atención del IAMCEST coordinada con el sistema de emergencias médicas (SEM), la estrategia de tratamiento, los antecedentes de IAM, la diabetes mellitus, la insuficiencia renal, el número de arterias coronarias afectadas y la fracción de eyección del ventrículo izquierdo (FEVI).

Varios estudios recientes han subrayado un descenso en la mortalidad aguda y a largo plazo después de un IAMCEST, en paralelo con un aumento de la terapia de reperfusión, la intervención coronaria percutánea (ICP) primaria, el tratamiento antitrombótico moderno y la prevención secundaria^{14,21,22}. A pesar de esto, la mortalidad sigue siendo importante; la mortalidad hospitalaria de los pacientes con IAMCEST no seleccionados de los registros nacionales de los países de la ESC varía entre el 4 y el 12%²³, mientras que la mortalidad al año de los pacientes con IAMCEST de registros angiográficos es del 10% aproximadamente^{24,25}.

Aunque la enfermedad coronaria se desarrolla en las mujeres una media de 7-10 años más tarde que en los varones, el IAM sigue siendo una de las causas más importantes de muerte de las mujeres. Los sín-

dromes coronarios agudos (SCA) son 3 o 4 veces más frecuentes en los varones menores de 60 años, pero a partir de los 75 la mayoría de estos pacientes son mujeres²⁶. Las mujeres suelen presentar síntomas atípicos (hasta un 30% de los casos en algunos registros)²⁷ y la enfermedad suele manifestarse más tarde que en los varones^{28,29}. Por ello es muy importante estar alerta para identificar el IAM en mujeres con síntomas de posible isquemia. Las mujeres también tienen más riesgo de complicaciones hemorrágicas con las ICP. Se debate sobre si los resultados son peores en mujeres, y varios estudios indican que esto se debe a la edad más avanzada y la presencia de más comorbilidades en las mujeres que sufren un IAM^{26,30,31}. Algunos estudios apuntan que las mujeres reciben menos intervenciones que los varones y que el tratamiento de reperfusión es menos frecuente entre ellas^{26,32,33}. En esta guía se pretende señalar el hecho de que los varones y las mujeres obtienen los mismos beneficios del tratamiento de reperfusión y otros tratamientos del IAMCEST y que se debe tratar de modo similar a ambos sexos.

3. ¿QUÉ HAY NUEVO EN LA EDICIÓN DE 2017?

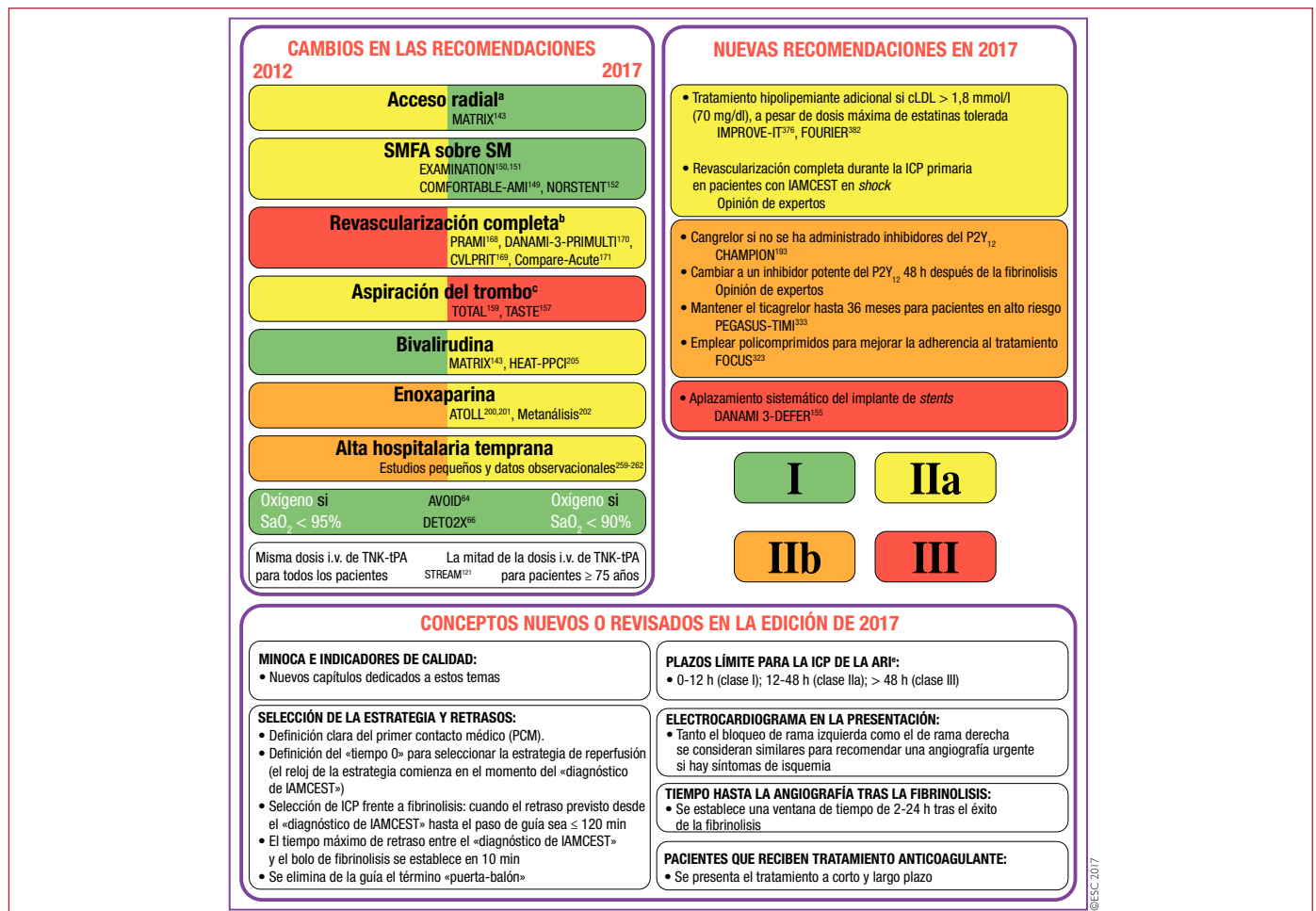


Figura 1. ¿Qué hay nuevo en la edición de 2017?

ARI: arteria responsable del infarto; cLDL colesterol unido a lipoproteínas de baja densidad; IAMCEST: infarto agudo de miocardio con elevación del segmento ST; ICP: intervención coronaria percutánea; i.v.: intravenoso; SaO₂: saturación arterial de oxígeno; SM: stent metálico; SMFA: stent metálico farmacoactivo; TNK-tPA: activador del plasminógeno tisular-tenecteplasa.

^aSolo para operadores con experiencia en acceso radial.

^bAntes del alta hospitalaria (ya sea inmediata o planificada).

^cAspiración sistemática de los trombos (puede considerarse como tratamiento de rescate en algunos casos).

^dEn 2012 se consideraba el alta temprana después de 72 h; en 2017 es a las 48-72 h.

^eEn caso de síntomas o inestabilidad hemodinámica, la ARI debe abrirse, independientemente del tiempo transcurrido desde el inicio de los síntomas.

En el panel izquierdo y medio, debajo de cada recomendación se encuentra el estudio más representativo (acrónimo y referencia) que respalda la indicación. Los nombres de los estudios clínicos se encuentran en las referencias.

4. ATENCIÓN URGENTE

4.1. Diagnóstico inicial

La atención al IAMCEST, incluidos el diagnóstico y el tratamiento, comienza desde el momento del primer contacto médico (PCM) (tabla 4). Se recomienda establecer una estrategia regional de reperfusión para maximizar su eficacia.

En primer lugar es preciso establecer el diagnóstico de IAMCEST. Este se basa normalmente en la presencia de síntomas (ej. dolor torácico persistente) y signos (electrocardiograma de 12 derivaciones) que indiquen isquemia miocárdica. Otros indicios importantes son el antecedente de EAC e irradiación del dolor al cuello, mandíbula inferior o brazo izquierdo. Algunos pacientes presentan síntomas menos típicos, como falta de aire, náuseas o vómitos, fatiga, palpitaciones o síncope³⁴. El alivio del dolor tras la administración de nitroglicerina (trinitrato de glicerilo) puede conducir a error y no se recomienda como maniobra diagnóstica³⁵. Si el dolor cede tras la administración de nitroglicerina, es necesario realizar otro ECG de 12 derivaciones. La completa normalización del segmento ST tras la administración de nitroglicerina, junto con el alivio de los síntomas, indica espasmo coronario, con o sin IAM asociado. En estos casos, se recomienda realizar una coronariografía temprana (en las primeras 24 h). En los casos de elevación del segmento ST o dolor torácico recurrentes, es necesario realizar inmediatamente una coronariografía.

Para todo paciente con sospecha de IAMCEST, se recomienda comenzar tan pronto como sea posible la monitorización electrocardiográfica para detectar arritmias potencialmente mortales y proceder con la desfibrilación si fuera necesario. En caso de sospecha de IAMCEST, se debe obtener en el punto del PCM e interpretar lo antes posible un ECG para facilitar el diagnóstico precoz y su clasificación³⁶⁻⁴⁰.

Para los pacientes con sospecha clínica de isquemia miocárdica y elevación del segmento ST, se debe iniciar el tratamiento de reperfusión lo antes posible⁴¹. Si el ECG es ambiguo o no muestra evidencia clara de IAM, se debe repetir el ECG y, cuando sea posible, compararlo con registros anteriores. Si la interpretación prehospitalaria del ECG no es posible en el punto de atención, se recomienda la transmisión del ECG⁴².

Los criterios electrocardiográficos se basan en cambios de las corrientes eléctricas del corazón (medidas en milivoltios). La calibración estándar del ECG es 10 mm/mV. Por lo tanto, 0,1 mV equivale a 1 mm en el eje vertical. Para simplificar, en este documento las desviaciones del ECG se expresan en milímetros según la calibración estándar.

En un contexto clínico apropiado, la elevación del segmento ST (medida en el punto J) puede indicar el desarrollo de una oclusión coronaria aguda en los siguientes casos: al menos 2 derivaciones contiguas con una elevación del segmento ST $\geq 2,5$ mm en los varones menores de 40 años, ≥ 2 mm en los de 40 o más o $\geq 1,5$ mm en las mujeres en las derivaciones V_2 - V_3 o ≥ 1 mm en otras derivaciones (en ausencia de hipertrofia del ventrículo izquierdo [VI] o bloqueo de la rama izquierda [BRI])⁸. En pacientes con IAM inferior, se recomienda registrar las derivaciones precordiales derechas (V_3R y V_4R) en busca de la elevación del segmento ST e identificar el infarto del ventrículo derecho (VD) concomitante. Asimismo, la depresión del segmento ST en las derivaciones V_1 - V_3 indica isquemia miocárdica, especialmente cuando la onda T terminal es positiva (equivalente a la elevación del segmento ST), y la confirmación de una elevación del segmento ST $\geq 0,5$ mm registrada en las derivaciones V_7 - V_9 se considera un medio para identificar el IAM posterior⁸. La presencia de ondas Q en el ECG no debe influir necesariamente en las decisiones sobre la estrategia de reperfusión.

El diagnóstico por ECG puede ser más difícil en algunos casos que, no obstante, requieren atención y estratificación inmediatas. Entre estos:

Bloqueo de rama. En presencia de BRI, el diagnóstico del IAM por ECG es difícil, pero a menudo posible cuando hay anomalías del seg-

Recomendaciones sobre el diagnóstico inicial

Recomendaciones	Clase ^a	Nivel ^b
<i>Monitorización con ECG</i>		
Está indicado registrar e interpretar el ECG de 12 derivaciones tan pronto como sea posible en el lugar del PCM, con un retraso máximo de 10 min ^{36,38}	I	B
Está indicada la monitorización electrocardiográfica con capacidad de desfibrilación ni bien sea posible para todo paciente con sospecha de IAMCEST ^{44,45}	I	B
Debe considerarse el uso de derivaciones adicionales de la pared torácica posterior (V_7 - V_9) en pacientes con sospecha de IAM posterior (oclusión de la circunfleja) ^{8,46-49}	IIa	B
Debe considerarse el uso de derivaciones precordiales derechas (V_3R y V_4R) en pacientes con IAM inferior para identificar el infarto del VD concomitante ^{8,43}	IIa	B
<i>Muestras de sangre</i>		
Está indicado tomar muestras de sangre para determinar marcadores séricos en la fase aguda cuanto antes, pero esto no debe retrasar el tratamiento de reperfusión ⁸	I	C

ECG: electrocardiograma; IAM: infarto agudo de miocardio; IAMCEST: infarto agudo de miocardio con elevación del segmento ST; PCM: primer contacto médico; VD: ventrículo derecho.

^aClase de recomendación.

^bNivel de evidencia.

mento ST importantes. Se han propuesto algunos algoritmos algo complejos para ayudar al diagnóstico^{50,51}, pero no proporcionan certeza diagnóstica⁵². La presencia de elevación del segmento ST concordante (es decir, en derivaciones con desviaciones QRS positivas) parece ser uno de los mejores indicadores de IAM en curso con una arteria ocluida⁵³. A los pacientes con sospecha clínica de isquemia miocárdica y BRI, se los debe tratar de modo similar que a los pacientes con IAMCEST, independientemente de que el BRI ya fuera conocido. Hay que señalar que la presencia (o la sospecha) de nuevo BRI no predice el IAM *per se*⁵⁴.

Los pacientes con IAM y bloqueo de rama derecha (BRD) tienen mal pronóstico⁵⁵. Puede ser difícil detectar isquemia transmural en pacientes con dolor torácico y BRD⁵⁵. Por lo tanto, se debe considerar la estrategia de ICP primaria (angiografía urgente e ICP si está indicada) en caso de síntomas isquémicos persistentes en presencia de BRD.

Marcapasos ventricular. El ritmo de marcapasos ventricular también puede interferir en la interpretación de los cambios del segmento ST y puede requerir una angiografía urgente para confirmar el diagnóstico e iniciar el tratamiento. Se puede considerar la reprogramación del marcapasos para permitir la evaluación de los cambios del ECG durante el ritmo cardíaco intrínseco en pacientes que no son dependientes de la estimulación ventricular, sin retrasar el estudio invasivo^{56,57}.

Pacientes sin ECG diagnóstico. Algunos pacientes con oclusión coronaria aguda pueden tener un ECG inicial sin elevación del segmento ST, a veces debido a que se los explora muy precozmente tras el inicio de los síntomas (en estos casos hay que buscar ondas T hiperagudas, que pueden preceder a la elevación del segmento ST). Es importante repetir el ECG o monitorizar el segmento ST. Además, preocupa que algunos pacientes con oclusión aguda de una arteria coronaria e IAM en curso (como aquellos con arteria circunfleja ocluida^{58,59}, oclusión aguda de injerto venoso o enfermedad de tronco) puedan presentarse sin elevación del segmento ST y se les niegue la terapia de reperfusión, lo que acaba por producir infartos más extensos y peores resultados clínicos. Extender el ECG estándar de 12 derivaciones con derivaciones V_7 - V_9 puede ayudar a la identificación de algunos de estos pacientes. En cualquier caso, la sospecha de isquemia miocárdica es una indicación para la estrategia de ICP primaria, incluso para

Tabla 3

Presentaciones electrocardiográficas atípicas que son una indicación para ICP primaria inmediata en pacientes con síntomas compatibles con isquemia miocárdica

<p>Bloqueo de rama Criterios que se puede emplear para mejorar la precisión diagnóstica del IAMCEST en el BRI⁵⁰:</p> <ul style="list-style-type: none"> • Elevación concordante del segmento ST ≥ 1 mm en derivaciones con complejo QRS positivo • Depresión concordante del segmento ST ≥ 1 mm en V₁-V₃ • Elevación discordante del segmento ST ≥ 5 mm en derivaciones con complejo QRS negativo <p>La presencia de BRD puede confundir el diagnóstico de IAMCEST</p>
<p>Ritmo ventricular con marcapasos Durante la estimulación del VD, el ECG también muestra BRD y los criterios anteriores también son aplicables para el diagnóstico del infarto de miocardio durante la estimulación; sin embargo, son menos específicos</p>
<p>Infarto de miocardio posterior aislado Depresión aislada del segmento ST $\geq 0,5$ mm en las derivaciones V₁-V₃ y elevación del segmento ST ($\geq 0,5$ mm) en las derivaciones de la pared torácica posterior V₇-V₉</p>
<p>Isquemia causada por oclusión del tronco común o enfermedad multivasa La depresión del segmento ST ≥ 1 mm en 8 o más derivaciones de superficie, unida a la elevación del segmento ST en aVR y/o V₁, indica obstrucción del tronco común de la coronaria izquierda (o equivalente) o isquemia grave de 3 vasos</p>

BRD: bloqueo de rama derecha; BRI: bloqueo de rama izquierda; ECG: electrocardiograma; IAMCEST: infarto agudo de miocardio con elevación del segmento ST.

pacientes sin elevación del segmento ST en el diagnóstico^{8,38,46-49}. La tabla 3 resume las presentaciones electrocardiográficas atípicas que indican una estrategia de ICP precoz en pacientes con síntomas de isquemia miocárdica.

Infarto de miocardio posterior aislado. El IAM de la porción inferobasal del corazón, que a menudo corresponde al territorio de la arteria circunfleja, donde el principal hallazgo es la depresión aislada del segmento ST $\geq 0,05$ mm en las derivaciones V₁-V₃, debe tratarse como un IAMCEST. Se recomienda el uso de derivaciones torácicas posteriores adicionales (elevación V₇-V₉ $\geq 0,05$ mm [$\geq 0,1$ mm en los varones mayores de 40 años]) para detectar elevaciones del segmento ST compatibles con IAM inferobasal.

Obstrucción del tronco común. La presencia de una depresión del segmento ST ≥ 1 mm en 8 o más derivaciones de superficie (depresión inferolateral del segmento ST), unida a la elevación del segmento ST en aVr o V₁, indica isquemia multivasa u obstrucción del tronco común, especialmente si el paciente sufre deterioro hemodinámico⁶⁰.

La determinación de marcadores séricos mediante análisis de sangre es sistemática en la fase aguda pero, aunque está indicada, no debe retrasar el tratamiento de reperfusión.

Si hay dudas sobre la posibilidad de un IAM en evolución, la imagen cardíaca urgente permite la indicación de una terapia de reperfusión a tiempo para estos pacientes. Las recomendaciones sobre el uso de la ecocardiografía para el diagnóstico inicial se describen en el apartado 6.6.2. Si no se dispone de ecocardiografía o persisten las dudas después de la prueba, está indicada la estrategia de ICP primaria (incluido el traslado a un centro de ICP si el paciente se encuentra en otro tipo de centro).

En un contexto urgente de IAMCEST, la tomografía computarizada (TC) no es útil. El uso de TC debe restringirse a pacientes seleccionados con sospecha de disección aórtica aguda o embolia pulmonar; la TC no está recomendada si el diagnóstico probable es IAMCEST.

Algunas entidades no relacionadas con el IAM pueden manifestarse con síntomas y hallazgos electrocardiográficos similares al IAMCEST. En estos casos está indicada una coronariografía urgente (la sección 9 trata este tema con más detalle).

4.2. Tratamiento inicial del dolor, la disnea y la ansiedad

El alivio del dolor es de extrema importancia no solo por razones humanitarias, sino también porque el dolor se asocia con la activación simpática que causa vasoconstricción y aumenta la carga de trabajo del corazón. Los analgésicos más utilizados en este contexto son los opiáceos intravenosos con ajuste de dosis (p. ej., morfina). Sin embargo, el uso de morfina se asocia con una absorción más lenta, un retraso de la acción y una disminución de los efectos de los antiagregantes orales (como clopidogrel, ticagrelor y prasugrel), que pueden originar el fracaso del tratamiento en individuos susceptibles⁶¹⁻⁶³.

El oxígeno está indicado para pacientes hipóxicos con una saturación arterial de oxígeno (SaO₂) < 90%. Hay alguna evidencia de que la hipoxia puede ser perjudicial para los pacientes con IAM sin complicaciones, posiblemente debido a un aumento del daño miocárdico⁶⁴⁻⁶⁷. Por lo tanto, no se recomienda la administración sistemática de oxígeno cuando la SaO₂ sea $\geq 90\%$.

La ansiedad es una respuesta natural al dolor y las circunstancias que un IAM implica. Es muy importante dar seguridad a los pacientes y sus más allegados.

Se puede considerar la administración de un tranquilizante suave (normalmente una benzodiacepina) a los pacientes muy ansiosos.

Alivio de la hipoxemia y los síntomas

Recomendaciones	Clase ^a	Nivel ^b
Hipoxia		
Está indicada la administración de oxígeno a pacientes con hipoxemia (SaO ₂ < 90% o PaO ₂ < 60 mmHg)	I	C
No se recomienda administrar sistemáticamente oxígeno a pacientes con SaO ₂ $\geq 90\%$ ⁶⁴⁻⁶⁶	III	B
Síntomas		
Debe considerarse la administración de opiáceos i.v. con aumento gradual de la dosis para aliviar el dolor	Ila	C
Debe considerarse la administración de un tranquilizante suave (generalmente una benzodiacepina) a pacientes muy ansiosos	Ila	C

i.v.: intravenoso; PaO₂: presión parcial de oxígeno; SaO₂: saturación arterial de oxígeno.

^aClase de recomendación.

^bNivel de evidencia.

4.3. Parada cardíaca

Muchas muertes ocurren precozmente tras la presentación del IAMCEST debido a fibrilación ventricular (FV)⁶⁸. Como esta arritmia ocurre, sobre todo, en una fase temprana, estas muertes suelen tener lugar fuera del hospital. Por lo tanto, está indicado que todo el personal médico y paramédico que se ocupa de los casos en los que hay sospecha de IAM tengan acceso a desfibriladores y estén entrenados en las medidas de soporte vital cardíaco, y que se realice una monitorización electrocardiográfica inmediata en el lugar del PCM a todo paciente con sospecha de IAM.

Con el apoyo de programas de concienciación pública, las personas con dolor torácico compatible con IAM deben ponerse en contacto con el SEM y esperar a que las trasladen a un hospital.

Para los pacientes que han sufrido una parada cardíaca y muestran elevación del segmento ST en el ECG, la ICP primaria es la estrategia de elección⁶⁹⁻⁷⁴.

Debido a la alta prevalencia de oclusiones coronarias y las dificultades potenciales a la hora de interpretar el ECG de pacientes que han sufrido una parada cardíaca, se debe considerar la angiografía de urgencia (en 2 h)² para los supervivientes a una parada cardíaca, incluso los que no responden, los que tengan alto grado de sospecha

de IAM en curso (presencia de dolor torácico antes de la parada cardiaca, historia de EAC establecida y resultados anormales o inciertos en el ECG)^{73,74}. No obstante, para pacientes sin elevación del segmento ST, es razonable realizar una rápida evaluación en el servicio de urgencias o en la unidad de cuidados intensivos cardiacos (UCIC) para descartar causas no coronarias (accidente cerebrovascular, insuficiencia respiratoria, *shock* no cardiogénico, embolia pulmonar e intoxicación), además de una ecocardiografía urgente. La decisión de realizar una coronariografía urgente, e ICP si está indicada, debe tener en cuenta algunos factores asociados con malos resultados neurológicos. Un contexto prehospitalario desfavorable asociado con una posibilidad remota de recuperación neurológica —p. ej., parada cardiaca sin testigos, llegada tardía del equipo prehospitalario sin equipo básico de soporte vital (> 10 min), la presencia inicial de ritmo no chocable o más de 20 min de soporte vital avanzado sin retorno a circulación espontánea—⁷⁵ son factores que desaconsejan claramente una estrategia coronaria invasiva⁷³.

Los pacientes ingresados inconscientes en unidades de cuidados críticos tras una parada cardiaca fuera del hospital tienen un alto riesgo de muerte y los que sobreviven suelen sufrir déficit neurológicos⁷⁶.

La aplicación de frío (también llamada hipotermia terapéutica), con el objetivo de mantener una temperatura constante entre 32 y 36 °C durante al menos 24 h, está indicada para pacientes que siguen inconscientes tras la reanimación de una parada cardiaca (presumiblemente por causas cardiacas)^{73,77-82}. Sin embargo, la hipotermia se asocia con una absorción más lenta, un retraso de la acción y una disminución de los efectos de los fármacos antiagregantes orales (como clopidogrel, ticagrelor y prasugrel), además de reducir la conversión metabólica del clopidogrel en el hígado⁸³. La aplicación de frío no debe retrasar la ICP primaria y se puede iniciar en paralelo en el laboratorio de cateterismos. Hay que prestar especial atención a la anti-

coagulación de los pacientes que alcanzan temperaturas corporales bajas⁸⁴.

La prevención y los tratamientos mejorados de la parada cardiaca que ocurre fuera del hospital son esenciales para reducir la mortalidad relacionada con la EAC. Para una discusión más detallada de estos aspectos, consulte la reciente guía del Consejo Europeo de Reanimación⁷⁴.

4.4. Logística de la atención prehospitalaria

4.4.1. Retrasos

Los retrasos en el tratamiento representan el indicador de calidad asistencial más fácil de cuantificar en el IAMCEST; deberían registrarse en todos los sistemas de salud que atienden a pacientes con IAMCEST y se deben revisar periódicamente para asegurar que se cumplen y mantienen los indicadores simples de calidad asistencial (véase la sección 10). Cuando no se alcanzan los objetivos, se deberá tomar medidas para mejorar el funcionamiento del sistema. Los componentes de tiempo isquémico, el retraso en el tratamiento inicial y la estrategia de reperfusión se muestran en la figura 2.

Para minimizar el retraso por el paciente, se recomienda aumentar la conciencia pública sobre cómo reconocer los síntomas comunes de un IAM y cómo llamar al servicio de urgencias. Todos los componentes del retraso del sistema influyen en la calidad de la atención y se recomienda medirlos como indicadores de calidad (véase la sección 10). En hospitales y servicios de urgencias que atienden a pacientes con IAMCEST, el objetivo es reducir el retraso entre el PCM y el diagnóstico a ≤ 10 min. El diagnóstico de IAMCEST se refiere al momento en que se interpreta el ECG con elevación del segmento ST o equivalente y se lo considera el momento cero para establecer el tratamiento adecuado.

El retraso del sistema es más susceptible que el retraso del paciente a las modificaciones mediante medidas de tipo organizativo y es un predictor de los resultados⁸⁷. Cuando se establece el diagnóstico de IAMCEST en un contexto prehospitalario (SEM), la activación inmediata del laboratorio de cateterismos no solo reduce el retraso del tratamiento, sino también la mortalidad de los pacientes⁸⁸⁻⁹¹. Cuando el SEM establece el diagnóstico de IAMCEST en un contexto prehospitalario y el paciente es seleccionado para una estrategia de ICP primaria, está indicado trasladar al paciente directamente al laboratorio de cateterismos sin pasar por el servicio de urgencias. Esta acción puede reducir 20 min el tiempo desde el PCM hasta el paso de la guía⁹². En cuanto a los pacientes que se presentan en centros sin capacidad de ICP, el tiempo entre el ingreso y la salida, definido como el tiempo transcurrido entre la llegada del paciente al hospital hasta su traslado en ambulancia hacia un centro con capacidad de ICP, es una nueva medida de calidad asistencial y se recomienda una duración ≤ 30 min para acelerar el tratamiento de reperfusión⁹³.

4.4.2. Sistema de emergencias médicas

Es importante disponer de un SEM con un único número telefónico fácil de recordar y bien publicitado (el 112 para la mayoría de las urgencias en Europa) para acelerar la activación de la alerta. Se debe evitar que existan otros circuitos paralelos que se encarguen de la derivación y el traslado de los pacientes con IAMCEST. El sistema de ambulancias desempeña un papel crítico en la atención precoz de los pacientes con IAMCEST, ya que no solo es un medio de transporte, sino también el lugar donde se produce el diagnóstico, la estratificación y el tratamiento inicial^{87,94}.

Todas las ambulancias del SEM deben estar equipadas con sistemas de monitorización de ECG, desfibriladores y, por lo menos, una persona entrenada en soporte vital avanzado. La calidad de la atención médica depende del entrenamiento del personal responsable. Todo el personal de las ambulancias debe estar entrenado para reco-

Parada cardiaca

Recomendaciones	Clase ^a	Nivel ^b
Se recomienda la estrategia de ICP primaria para pacientes reanimados de una parada cardiaca con ECG compatible con IAMCEST ^{69-71,85}	I	B
Está indicada la hipotermia terapéutica con objetivos de temperatura ^c tras la reanimación de una parada cardiaca de pacientes que no responden ^{77,78,80-82}	I	B
Se recomienda que los sistemas de salud implementen estrategias para facilitar el traslado directo de todo paciente con sospecha de IAM a un centro con disponibilidad permanente de ICP mediante un SEM especializado	I	C
Se recomienda que todo el personal médico y paramédico que atiende a pacientes con sospecha de IAM tenga acceso a equipos de desfibrilación y esté entrenado en técnicas de asistencia vital cardiaca básica	I	C
Debe considerarse la angiografía urgente (e ICP, si procede) para pacientes reanimados de una parada cardiaca sin diagnóstico de elevación del segmento ST pero con alta sospecha de isquemia miocárdica en curso ^{69-71,73}	IIa	C
No se recomienda el enfriamiento corporal prehospitalario con infusión i.v. rápida de gran volumen de fluidos inmediatamente después del retorno espontáneo de la circulación ⁸⁶	III	B

ECG: electrocardiograma; IAM: infarto agudo de miocardio; IAMCEST: infarto agudo de miocardio con elevación del segmento ST; ICP: intervención coronaria percutánea; i.v.: intravenoso; SEM: sistema de emergencias médicas.

^aClase de recomendación.

^bNivel de evidencia.

^cLa hipotermia terapéutica con objetivos de temperatura se refiere a métodos activos (p. ej., catéteres o mantas de enfriamiento, aplicación de hielo por todo el cuerpo) para lograr y mantener una temperatura corporal entre 32 y 36 °C en una persona durante un plazo concreto (normalmente ≥ 24 h).

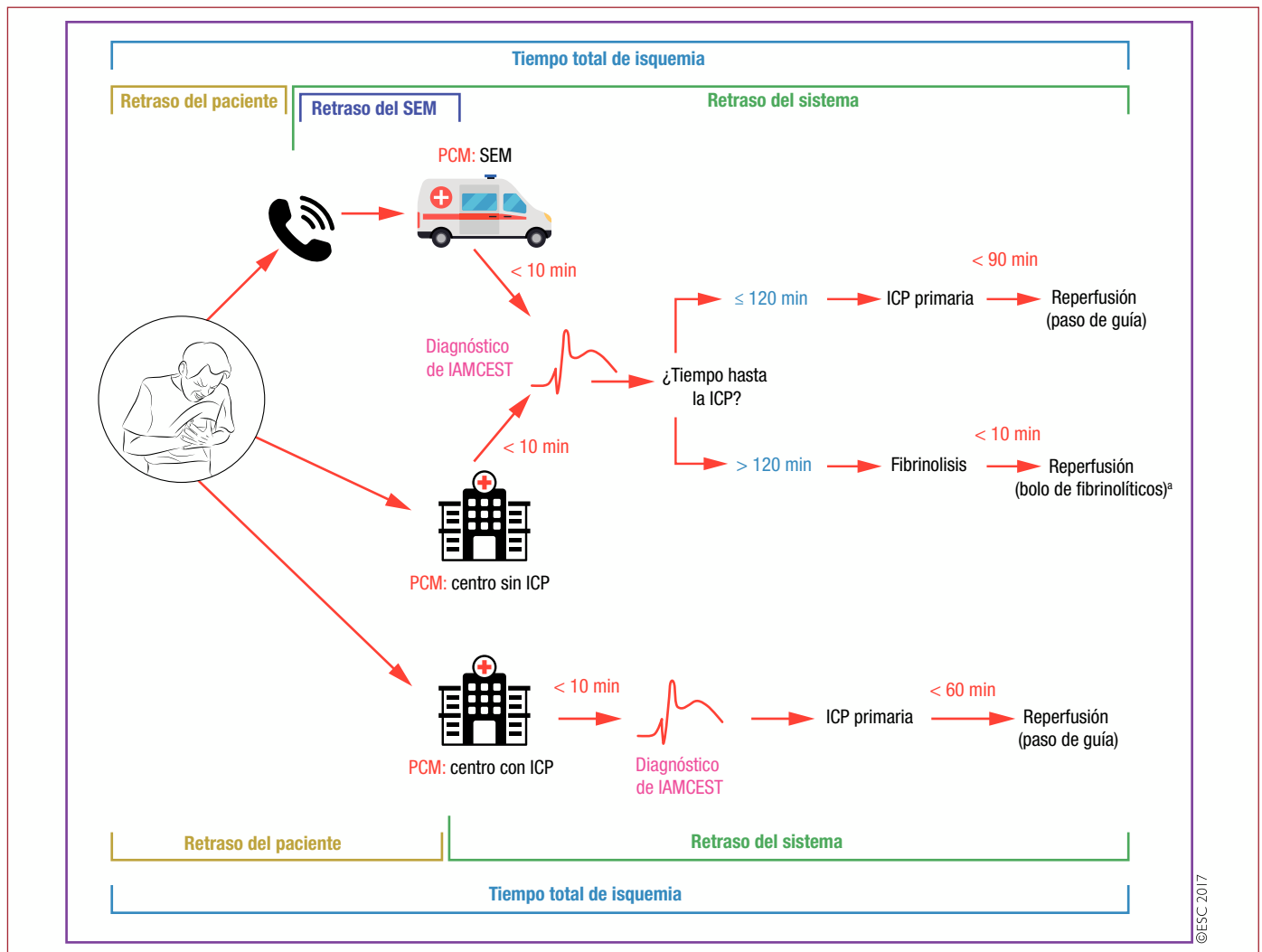


Figura 2. Modos de presentación de los pacientes, componentes del tiempo de isquemia y gráfico de flujo para la selección de la estrategia de reperfusión. IAMCEST: infarto agudo de miocardio con elevación del segmento ST; ICP: intervención coronaria percutánea; PCM: primer contacto médico; SEM: sistema de emergencias médicas. El modo recomendado para la presentación del paciente es con la alerta del SEM (llamando al número nacional de emergencias 112 o a un número similar dependiendo de la región). Cuando el diagnóstico de IAMCEST se hace en un contexto prehospitalario (vía el SEM) o en un centro sin ICP, la decisión sobre la estrategia de reperfusión se basa en el tiempo estimado desde el diagnóstico y la reperfusión mediante ICP (paso de la guía). El retraso del sistema para los pacientes que avisan al SEM comienza en el momento de la alerta telefónica, mientras que el PCM ocurre cuando el SEM llega al lugar donde se encuentra el paciente (tabla 4).

*Se debe trasladar a los pacientes que reciben fibrinólisis a un centro con capacidad de ICP inmediatamente después de la administración del bolo de fibrinolíticos.

nocer los síntomas de un IAM, administrar oxígeno, aliviar el dolor y proporcionar soporte vital básico⁹⁵. El personal de ambulancias debe saber registrar un ECG diagnóstico e interpretarlo o, en caso contrario, retransmitirlo para que personal con experiencia de la unidad de cuidados coronarios u otro servicio puedan revisarlo y establecer el diagnóstico de IAMCEST. El personal paramédico entrenado para administrar fibrinolíticos puede hacerlo de forma segura y efectiva⁹⁶. Como la fibrinólisis prehospitalaria está indicada para los pacientes que se presentan precozmente cuando el tiempo desde el diagnóstico anticipado de IAMCEST hasta la reperfusión mediante ICP es > 120 min⁹⁷⁻⁹⁹, está recomendado un entrenamiento continuo del personal paramédico para realizar estas funciones, incluso en la era de la ICP primaria.

4.4.3. Organización en redes del tratamiento del IAMCEST

El tratamiento óptimo del IAMCEST debe basarse en la utilización de redes entre hospitales con varios niveles de tecnología conectados por un servicio eficiente y priorizado de ambulancias. El objetivo de estas redes es proporcionar una atención médica óptima, reducir los retrasos y, por lo tanto, mejorar los resultados clínicos. Los cardiólo-

gos deberían colaborar activamente con todos los agentes implicados, especialmente con los médicos de urgencias, a la hora de establecer estas redes. Las principales características de estas redes son:

- Definición clara de las áreas geográficas de responsabilidad.
- Protocolos escritos y compartidos, basados en la estratificación del riesgo y el transporte con personal médico, de enfermería o paramédico entrenado, en ambulancias o helicópteros adecuadamente equipados.
- Clasificación prehospitalaria de los pacientes con IAMCEST para su traslado a centros adecuados, evitando hospitales sin capacidad de ICP o sin un programa de ICP primaria con servicio ininterrumpido (24 horas, 7 días a la semana).
- A su llegada al hospital de destino, el paciente debe ser trasladado inmediatamente al laboratorio de hemodinámica, sin pasar por el servicio de urgencias.
- Los pacientes que se presenten en un hospital sin capacidad de ICP y que estén esperando el transporte para ICP primaria o de rescate tienen que ser atendidos en un área adecuadamente monitorizada y con el personal adecuado.

- Si el diagnóstico no se ha realizado en la ambulancia y esta llega a un hospital sin capacidad de ICP, la ambulancia debe esperar el diagnóstico y, si se confirma el IAMCEST, debe continuar el traslado del paciente hasta un centro con capacidad de ICP.

Para maximizar la experiencia del personal, los centros con ICP primaria deben trabajar sobre la base de disponibilidad permanente para todos los pacientes con IAMCEST. Hay otros modelos, que no son ideales, que incluyen rotaciones semanales o diarias de centros con ICP primaria o múltiples centros con capacidad de ICP en la misma región. Se debería permitir que los hospitales que no pueden ofrecer un servicio 24 horas, 7 días a la semana de ICP primaria realicen este tipo de intervención en pacientes que han ingresado por otra causa y sufren IAMCEST durante el ingreso. No obstante, estos hospitales no deberían ofrecer un servicio limitado al horario diurno (o dentro de las primeras horas), ya que esto puede generar confusión entre los operadores del SEM y puede afectar al tiempo diagnóstico de IAMCEST-reperusión y a la calidad de las intervenciones de los centros especializados en ICP primaria con servicio 24 horas, 7 días a la semana. Por lo tanto, los SEM deben transportar a los pacientes con IAMCEST a hospitales con un programa establecido de cardiología intervencionista disponible permanentemente y, si fuera necesario, sin pasar por un hospital sin capacidad de ICP (si el tiempo de traslado se ajusta a los límites recomendados para ICP primaria; véase la figura 3).

Las áreas geográficas en que el tiempo esperado de traslado a un centro con ICP primaria es superior al retraso máximo indicado en las

recomendaciones (figura 2) tienen que desarrollar sistemas de fibrinólisis rápida en el lugar del diagnóstico de IAMCEST, seguida del traslado inmediato a centros con ICP primaria. Este tipo de redes aumenta el porcentaje de pacientes que reciben reperusión con el mínimo retraso posible¹⁰⁰⁻¹⁰². Se debe cuantificar y comparar a intervalos regulares la calidad de la atención, los retrasos y los resultados clínicos para mejorar estos parámetros.

4.4.3.1. Médicos de familia

En algunos países, los médicos de familia desempeñan un papel fundamental en la atención precoz del IAM y, a menudo, son los primeros a los que acude el paciente.

Si los médicos de familia responden rápidamente, pueden ser muy efectivos, ya que suelen conocer al paciente y pueden realizar e interpretar el ECG. La primera tarea después del diagnóstico de IAMCEST es alertar al SEM. Además, pueden administrar opiáceos y fármacos antitrombóticos (incluidos fibrinolíticos, si esta es la estrategia indicada) y pueden realizar una desfibrilación cuando sea necesario. En la mayoría de los casos, sin embargo, la consulta con un médico de familia, en lugar de llamar directamente al SEM, aumenta el retraso prehospitalario. Por lo tanto, en general, se debe instruir a la población para que llame al SEM antes que al médico de atención primaria cuando haya síntomas de un posible IAM.

5. TRATAMIENTO DE REPERUSIÓN

5.1. Selección de las estrategias de reperusión

La tabla 4 muestra la definición de los términos relacionados con el tratamiento de reperusión.

La ICP primaria es el tratamiento de reperusión preferido para los pacientes con IAMCEST en las primeras 12 h tras el inicio de los síntomas, siempre que se pueda realizar rápidamente (120 min desde el diagnóstico de IAMCEST) por un equipo con experiencia (figura 2 y figura 3). Este debe estar formado no solo por cardiólogos intervencionistas, sino también por personal de apoyo con un entrenamiento

Tabla 4
Definición de los términos relativos al tratamiento de reperusión

Término	Definición
PCM	Es el momento de la primera evaluación del paciente realizada por un médico, personal paramédico u otro personal de urgencias, con capacidad para obtener e interpretar el ECG y proporcionar intervenciones iniciales (p. ej., desfibrilación). El PCM puede ocurrir en un contexto prehospitalario o a la llegada del paciente al hospital (p. ej., en el servicio de urgencias)
Diagnóstico de IAMCEST	El momento en que se interpreta el ECG de un paciente con síntomas de isquemia y elevación del segmento ST o equivalente
ICP primaria	La ICP emergente con balón, <i>stent</i> u otro dispositivo, realizada en la ARI sin tratamiento fibrinolítico previo
Estrategia de ICP primaria	Coronariografía emergente e ICP de la ARI, si está indicada
ICP de rescate	La ICP emergente que se realiza lo antes posible en caso de fracaso del tratamiento fibrinolítico
Estrategia sistemática de ICP precoz	Coronariografía, seguida de ICP de la ARI si está indicada, que tiene lugar 2-24 h después de la fibrinólisis eficaz
Estrategia farmacoinvasiva	Fibrinólisis combinada con ICP de rescate (en caso de fibrinólisis fallida) o estrategia sistemática de ICP precoz (en caso fibrinólisis eficaz)

ARI: arteria responsable del infarto; ECG: electrocardiograma; IAMCEST: infarto agudo de miocardio con elevación del segmento ST; ICP: intervención coronaria percutánea; PCM: primer contacto médico; SEM: sistema de emergencias médicas.

Aspectos logísticos de la atención prehospitalaria

Recomendaciones	Clase ^a	Nivel ^b
La atención prehospitalaria de los pacientes con IAMCEST debe basarse en redes de atención regionales diseñadas para proporcionar tratamiento de reperusión de manera expedita y eficaz, con un esfuerzo especial en hacer que el mayor número de pacientes se beneficie de la ICP primaria ¹⁰⁰	I	B
Se recomienda que los centros con ICP primaria tengan un servicio con capacidad ininterrumpida para realizar esta intervención sin retraso ^{8,103,104}	I	B
Se recomienda que los pacientes trasladados a un centro con capacidad de ICP primaria no ingresen en urgencias ni en la UC/UCIC y se los traslade directamente al laboratorio de cateterismos ^{92,107-110}	I	B
Se recomienda que el personal de ambulancias esté entrenado y equipado para identificar el IAMCEST (con ECG y telemetría, según sea necesario) y administrar el tratamiento inicial, incluida la fibrinólisis, cuando sea preciso ⁹⁵	I	C
Se recomienda que todos los hospitales y SEM que atienden a pacientes con IAMCEST lleven un registro de los tiempos de retraso y realicen auditorías para alcanzar y mantener los objetivos de calidad ¹⁰⁵⁻¹⁰⁷	I	C
Se recomienda que los SEM trasladen a los pacientes con IAMCEST directamente a un hospital con servicio de ICP sin pasar antes por un centro sin ICP	I	C
Se recomienda que los SEM, los servicios de urgencias y UC/UCIC tengan protocolos escritos actualizados para la atención de pacientes con IAMCEST, preferiblemente compartidos por redes geográficas de atención	I	C
Se recomienda que los pacientes que se presentan en un centro sin ICP a las espera del traslado para ICP primaria o de rescate sean atendidos en una zona con monitorización adecuada (p. ej., servicio de urgencias, UC/UCIC o unidad de cuidados intermedios)	I	C

ECG: electrocardiograma; IAMCEST: infarto agudo de miocardio con elevación del segmento ST; ICP: intervención coronaria percutánea; SMU: sistema de emergencias médicas; UC: unidad coronaria; UCIC: unidad de cuidados intensivos cardiológicos.

^aClase de recomendación.

^bNivel de evidencia.

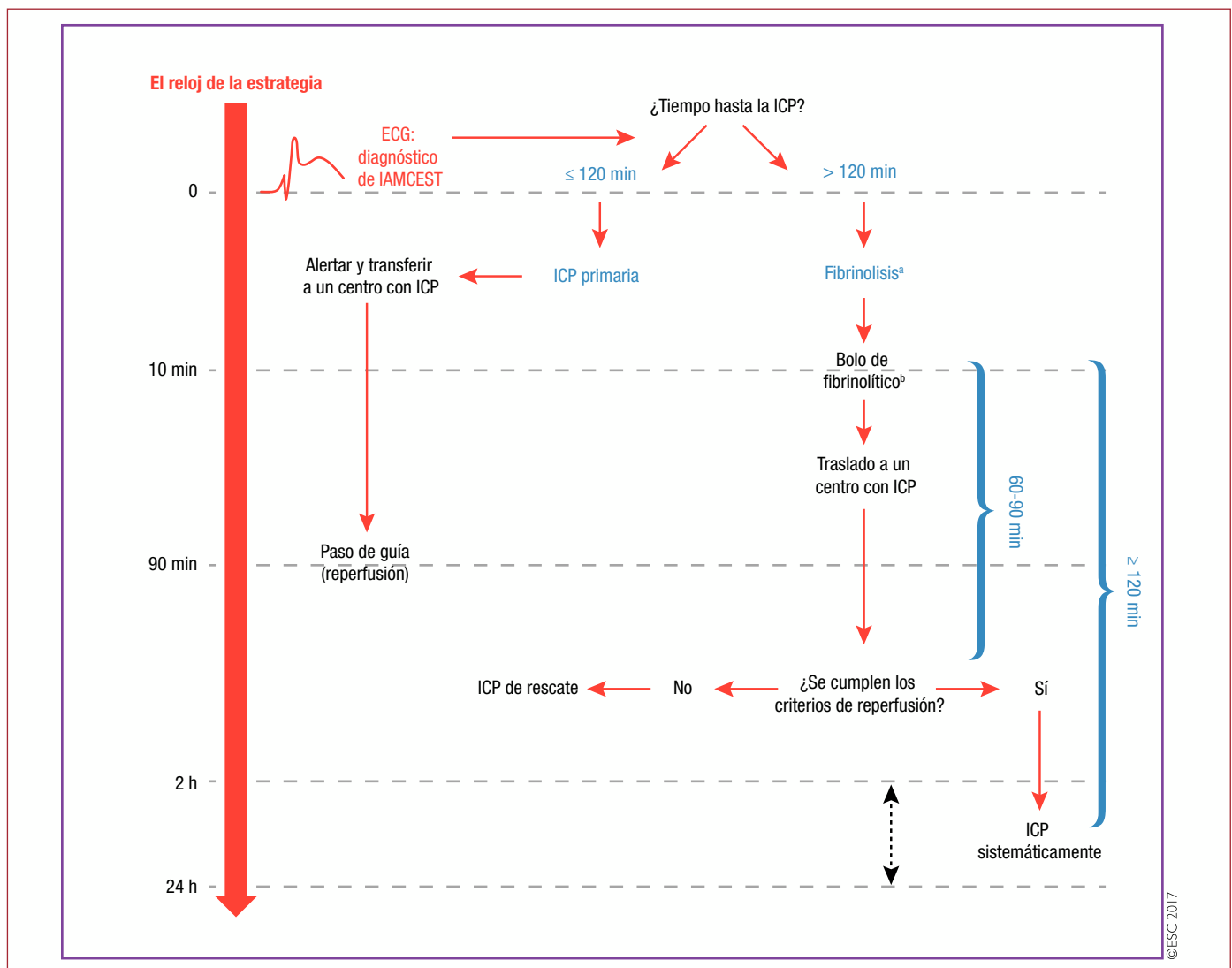


Figura 3. Tiempos máximos de espera según la selección de la estrategia de reperusión para pacientes que se presentan vía el SEM o en un centro sin ICP. El diagnóstico de IAMCEST es el momento 0 en el reloj de la estrategia de reperusión. La decisión sobre la estrategia de reperusión para pacientes que se presentan vía el SEM (contexto extrahospitalario) o en un centro sin ICP se basa en el tiempo estimado desde el diagnóstico de IAMCEST y la reperusión mediante ICP. Los objetivos de tiempo desde el diagnóstico de IAMCEST representan el retraso máximo para realizar intervenciones específicas. ECG: electrocardiograma; IAMCEST: infarto agudo de miocardio con elevación del segmento ST; ICP: intervención coronaria percutánea.

^aEn caso de contraindicación para la fibrinólisis, traslado directo para estrategia de ICP primaria independientemente del tiempo hasta la ICP.

^bEl objetivo de tiempo máximo desde el diagnóstico de IAMCEST hasta la administración del bolo de fibrinolíticos es 10 min, aunque debe administrarse lo antes posible tras el diagnóstico (y después de descartar posibles contraindicaciones).

adecuado. Los centros con un alto volumen de procedimientos de ICP tienen menores tasas de mortalidad en los pacientes tratados con ICP primaria¹¹¹. Los datos de la práctica clínica real confirman que la ICP primaria se realiza más rápidamente y tiene menor mortalidad en centros con un alto volumen de casos¹¹². Los datos de estudios clínicos aleatorizados han demostrado que, en centros con alto volumen de casos y experiencia, cuando el retraso hasta el tratamiento es similar, la ICP primaria es superior a la fibrinólisis en la reducción de la mortalidad, los reinfartos o los ACV¹¹³⁻¹¹⁶. En algunas circunstancias, sin embargo, la ICP primaria no es una opción inmediata y la fibrinólisis se puede iniciar inmediatamente. Se ha debatido ampliamente en qué medida el retraso hasta la ICP reduce las ventajas de este tratamiento frente a la fibrinólisis. No hay estudios que evalúen específicamente este tema, por lo que es preciso interpretar con cuidado los datos de análisis *post-hoc*. En distintos estudios se ha calculado un retraso hasta la ICP de 60¹¹⁷, 110¹¹⁸ y 120 min¹¹⁹. Según los datos de registros se ha estimado un retraso máximo de 114 min para pacientes ingresados¹⁰⁷ y de 120 min para pacientes que se presentan en

centros sin ICP¹²⁰. Todos estos datos son antiguos y a los pacientes que recibieron fibrinólisis no se los sometió sistemáticamente a una angiografía temprana, la cual mejora los resultados de los pacientes tratados con fibrinólisis. En el reciente estudio STREAM, se aleatorizó a los pacientes con IAMCEST detectado precozmente pero sin posibilidad de ICP inmediata a fibrinólisis inmediata o traslado para ICP primaria¹²¹. En ese estudio, el retraso medio hasta la ICP fue de 78 min, y no se observaron diferencias en los resultados. Este Grupo de Trabajo reconoce que la falta de datos de estudios contemporáneos no permite establecer tiempos límite para escoger entre ICP o fibrinólisis. Para simplificar, se ha escogido un tiempo absoluto desde el diagnóstico de IAMCEST hasta la reperusión mediante ICP (es decir, hasta el paso de la guía de la arteria responsable del infarto [ARI]), en lugar de un tiempo relativo de retraso entre la ICP y la fibrinólisis. Este tiempo límite es de 120 min. Dado que el límite máximo entre el diagnóstico de IAMCEST y la administración de un bolo de fibrinolíticos (véase más adelante) es de 10 min, el límite absoluto de 120 min correspondería a un retraso de la ICP en la franja de los 110-120 min, el cual se

sitúa en los límites identificados en estudios antiguos y registros como el retraso máximo para escoger una ICP^{107,117-120}.

Si la estrategia de reperfusión es la fibrinólisis, el objetivo es inyectar el bolo de fibrinolíticos en los primeros 10 min tras el diagnóstico de IAMCEST. Este tiempo se ha seleccionado con base en el tiempo medio transcurrido desde la aleatorización hasta la administración del bolo de fibrinolíticos registrado en el estudio STREAM, que fue de 9 min¹²¹. En la edición anterior de esta guía¹²², el objetivo era de 30 min, aunque se calculó desde el PCM (y no desde el diagnóstico de IAMCEST). El diagnóstico de IAMCEST debe establecerse en los primeros 10 min del PCM.

La figura 3 presenta los objetivos de tiempo para los pacientes atendidos en contextos prehospitalarios o en centros sin capacidad de ICP.

Si es posible, se debe administrar fibrinólisis para reducir el tiempo hasta el tratamiento en contextos prehospitalarios (figura 2 y figura 3)^{98,121,123}. Tras la administración de fibrinolíticos, los pacientes deben ser trasladados lo antes posible a un centro con ICP. Está indicada una ICP de rescate en caso de fracaso de la fibrinólisis (resolución del segmento ST < 50% a los 60-90 min de la administración de fibrinolíticos) o cuando haya inestabilidad hemodinámica o eléctrica, empeoramiento de la isquemia o dolor torácico persistente^{121,124}, mientras que la ICP temprana sistemática está indicada tras el éxito

Recomendaciones sobre el tratamiento de reperfusión

Recomendaciones	Clase ^a	Nivel ^b
El tratamiento de reperfusión está indicado para todo paciente con síntomas de isquemia de duración ≤ 12 h y elevación persistente del segmento ST ^{119,138}	I	A
La estrategia de ICP primaria es más recomendable que la fibrinólisis siempre que se realice en los plazos indicados ^{114,116,139,140}	I	A
Si la ICP primaria no se puede realizar en los plazos recomendados tras el diagnóstico de IAMCEST, se recomienda la fibrinólisis en las primeras 12 h tras la aparición de los síntomas para los pacientes sin contraindicaciones ^{107,120,122}	I	A
En ausencia de elevación del segmento ST, está indicada la estrategia de ICP primaria para pacientes con sospecha de síntomas de isquemia en curso compatibles con IAM y al menos 1 de los siguientes criterios: – Inestabilidad hemodinámica o shock cardiogénico – Dolor torácico presente o recurrente refractario a tratamiento médico – Arritmias potencialmente mortales o parada cardiaca – Complicaciones mecánicas del IAM – Insuficiencia cardiaca aguda – Cambios dinámicos del segmento ST o de la onda T, especialmente con elevación intermitente del segmento ST	I	C
Se recomienda angiografía temprana (primeras 24 h) en caso de alivio completo de los síntomas y normalización del segmento ST espontánea o tras la administración de nitroglicerina (siempre que no haya recurrencia de los síntomas ni elevación del segmento ST)	I	C
Para pacientes con síntomas más de 12 h, está indicada la estrategia de ICP primaria en presencia de síntomas compatibles con isquemia, inestabilidad hemodinámica o arritmias potencialmente mortales ¹⁴¹	I	C
Debe considerarse la estrategia sistemática de ICP primaria para pacientes que tardan en presentarse tras la aparición de los síntomas (12-48 h) ^{133,134,142}	IIa	B
Para pacientes asintomáticos, no está indicada la estrategia sistemática de ICP de una ARI ocluida más de 48 h tras la presentación del IAMCEST ^{135,137}	III	A

ARI: arteria responsable del infarto; ECG: electrocardiograma; IAM: infarto agudo de miocardio; IAMCEST: infarto agudo de miocardio con elevación del segmento ST; ICP: intervención coronaria percutánea.

^aClase de recomendación.

^bNivel de evidencia.

de la fibrinólisis (preferiblemente de 2 a 24 h tras la fibrinólisis; véase el apartado 5.3)¹²⁵⁻¹³⁰.

Para los pacientes con una presentación clínica compatible con IAM y un comportamiento del segmento ST no interpretable mediante ECG, como bloqueo completo de rama o marcapasos ventricular^{55,131,132}, está indicada la estrategia de ICP primaria.

También hay acuerdo general en que la estrategia de ICP primaria está indicada para pacientes con síntomas de evolución > 12 h y: a) evidencia electrocardiográfica de isquemia en curso; b) dolor torácico presente o recurrente y cambios dinámicos en el ECG, y c) dolor torácico presente o recurrente y síntomas y signos de insuficiencia cardiaca, shock o arritmias malignas. Sin embargo, no hay consenso sobre los beneficios de la ICP en pacientes con evolución > 12 h desde el inicio de los síntomas, en ausencia de evidencia clínica o electrocardiográfica de isquemia en curso. En pacientes asintomáticos, sin síntomas persistentes después de 12-48 h de evolución, un estudio aleatorizado pequeño (n = 347) mostró un menor daño miocárdico y una mayor supervivencia a los 4 años en los pacientes tratados con ICP primaria, comparada con el tratamiento conservador solo^{133,134}. Sin embargo, en pacientes estables con oclusión persistente de la ARI 3-28 días después del IAM, el estudio OAT (n = 2.166) no observó un beneficio clínico de las intervenciones coronarias sistemáticas con tratamiento médico, más allá del obtenido con tratamiento médico solamente^{135,136}. Un metanálisis de estudios clínicos que analizó si la recanalización tardía de una ARI ocluida es beneficiosa no mostró beneficios de la reperfusión¹³⁷. Por lo tanto, no está indicada la ICP sistemática de una ARI ocluida en pacientes asintomáticos más de 48 h después de la manifestación de los síntomas. Estos pacientes deben recibir un tratamiento similar al de aquellos con oclusión crónica, para quienes se puede considerar la revascularización en presencia de síntomas o evidencia objetiva de viabilidad/isquemia del territorio dependiente de la arteria ocluida¹.

La tabla 5 resume los objetivos más importantes relativos al tiempo en la fase aguda del IAMCEST.

Tabla 5

Resumen de los objetivos más importantes relativos al tiempo

Intervalos	Objetivos de tiempo
Tiempo máximo desde el PCM hasta el ECG y el diagnóstico*	≤ 10 min
Máxima demora prevista entre el diagnóstico de IAMCEST y la ICP primaria (paso de la guía) para escoger entre la estrategia de ICP primaria o fibrinólisis (si este plazo no se puede cumplir, considere la administración de fibrinólisis)	≤ 120 min
Máxima demora entre el diagnóstico de IAMCEST y el paso de la guía en pacientes que se presentan en un centro con ICP	≤ 60 min
Máxima demora entre el diagnóstico de IAMCEST y el paso de la guía en pacientes trasladados	≤ 90 min
Máxima demora desde el diagnóstico de IAMCEST hasta la administración de un bolo o infusión de fibrinólisis a pacientes que no pueden cumplir los plazos indicados para la ICP primaria	≤ 10 min
Máxima demora desde el inicio de la fibrinólisis hasta la evaluación de su efecto (éxito o fracaso)	60-90 min
Máxima demora desde el inicio de la fibrinólisis hasta la angiografía (si la fibrinólisis fue eficaz)	2-24 h

ECG: electrocardiograma; IAMCEST: infarto agudo de miocardio con elevación del segmento ST; ICP: intervención coronaria percutánea; PCM: primer contacto médico.

*El ECG debe interpretarse inmediatamente.

5.2. Intervencionismo coronario percutáneo y tratamiento coadyuvante

5.2.1. Aspectos sobre el procedimiento de las intervenciones coronarias percutáneas primarias

5.2.1.1. Vía de acceso

En los últimos años varios estudios han proporcionado evidencia convincente a favor de la vía de acceso radial como el acceso estándar en pacientes con SCA sometidos a ICP primaria por operadores con experiencia en esta técnica. El estudio MATRIX¹⁴³ reclutó a 8.404 pacientes con SCA (el 48% con IAMCEST) aleatorizados a acceso radial o femoral. El acceso radial se asoció con menores riesgos de hemorragia en el lugar de la punción, de complicaciones vasculares y de necesidad de transfusión. Además, lo que es muy importante, también hubo un beneficio significativamente mayor en la mortalidad de los pacientes asignados al acceso radial, lo cual refuerza los resultados de los estudios RIVAL y RIFLE-STEACS¹⁴⁵. En el estudio MATRIX no se observó una interacción significativa entre el tipo de SCA y el beneficio del tratamiento, lo cual indica que se puede extender con confianza los resultados de esta investigación al tratamiento de los pacientes con IAMCEST.

5.2.1.2. Implante de stents en intervenciones percutáneas primarias

El implante de *stents* es la técnica de elección en las ICP primarias. Comparado con la angioplastia de balón sola, el implante de *stents* metálicos (SM) se asocia con un menor riesgo de reinfarto y revascularización del vaso diana, pero no se asocia con una reducción de la tasa de mortalidad^{146,147}. En la ICP primaria, el uso de *stents* metálicos farmacoadsorbidos (SMFA) reduce el riesgo de repetición de la revascularización del vaso diana, comparado con los SM¹⁴⁸.

Se ha demostrado que los SMFA de nueva generación son más seguros y que su eficacia es igual o mayor que la de los de primera generación, especialmente en lo que se refiere a un menor riesgo de trombosis del *stent* e IAM recurrente. En 2 estudios recientes, el COMFORTABLE-AMI¹⁴⁹ y EXAMINATION¹⁵⁰, los SMFA de nueva generación se han demostrado superiores a los SM en pacientes con IAM, sobre todo en cuanto a la necesidad de reintervención. Los datos de seguimiento a los 5 años del estudio EXAMINATION, que se han publicado recientemente, muestran una reducción de la mortalidad por todas las causas asociada con el uso de SMFA, comparado con los SM¹⁵¹. En el estudio noruego NORSTENT¹⁵², en el que se aleatorizó a 9.013 pacientes sometidos a ICP (el 26% con IAMCEST) a tratamiento con SMFA o SM, no hubo diferencias en la variable primaria de valoración (compuesta de muerte por cualquier causa o IAM espontáneo no mortal) tras un seguimiento medio de 5 años. Los SMFA, sin embargo, se asociaron con tasas más bajas de trombosis definitiva del *stent* (el 0,8 frente al 1,2%; $p = 0,0498$) y de nueva revascularización de la lesión diana u otras lesiones (el 16,5 frente al 19,8%; $p < 0,001$)¹⁵².

Se ha investigado el aplazamiento del implante de *stents* en la ICP primaria como una opción para reducir la obstrucción microvascular (OMV) y conservar la función microcirculatoria. En 2 estudios pequeños se observaron resultados opuestos del efecto de aplazar el implante de *stents* en la OMV medida por resonancia magnética cardíaca (RMC)^{153,154}. En el estudio DANAMI 3-DEFER¹⁵⁵, que incluyó a 1.215 pacientes con IAMCEST, el aplazamiento del implante de *stents* (48 h después del procedimiento índice) no tuvo efecto alguno en el resultado clínico primario (compuesto de mortalidad por todas las causas, IAM no mortal o revascularización de lesiones en arterias no culpables del IAM debido a isquemia). El aplazamiento del implante de *stents* se asoció con mayor necesidad de revascularización del vaso diana. Con base en estos hallazgos, no se recomienda aplazar sistemáticamente el implante de *stents*.

5.2.1.3. Aspiración del trombo

Varios estudios a pequeña escala o unicéntricos y un metanálisis de 11 estudios pequeños¹⁵⁶ indican que el uso sistemático de la aspiración manual del trombo puede aportar beneficios durante la ICP primaria. Más recientemente, 2 grandes estudios (> 10.000 y > 7.000 pacientes) controlados y aleatorizados, con suficiente potencia estadística para detectar la superioridad de esta técnica frente a la ICP convencional, no mostraron ningún beneficio clínico con la estrategia de aspiración sistemática del trombo¹⁵⁷⁻¹⁶⁰. En el estudio TOTAL (n = 10.732) surgió un problema de seguridad debido a un aumento del riesgo de ACV¹⁶¹. En el subgrupo de pacientes con mayor carga trombótica (TIMI ≥ 3), la aspiración del trombo se asoció con menos muertes por causas cardiovasculares (170 [2,5%] frente a 205 [3,1%]; *hazard ratio* [HR] = 0,80; intervalo de confianza del 95% [IC95%], 0,65-0,98; $p = 0,03$) y más ACV o accidentes isquémicos transitorios (55 [0,9%] frente a 34 [0,5%]; *odds ratio* [OR] = 1,56; IC95%, 1,02-2,42; $p = 0,04$). Sin embargo, los valores de p para la interacción fueron 0,32 y 0,34 respectivamente¹⁶².

En los estudios Taste¹⁵⁷ y TOTAL¹⁵⁹, el 1-5% de los pacientes incluidos se pasó de la ICP sola a la aspiración del trombo. Con base en estos datos y los resultados de un reciente metanálisis¹⁶², no se recomienda la aspiración sistemática del trombo, pero se puede considerar para los casos de carga trombótica residual alta después de la apertura de la arteria con una guía o un balón.

5.2.1.4. Revascularización coronaria multivaso

La enfermedad multivaso es frecuente entre los pacientes con IAMCEST (en aproximadamente el 50%)^{163,164}. Aunque siempre está recomendado tratar la ARI, la evidencia a favor de la revascularización inmediata (preventiva) de otras estenosis coronarias significativas no es convincente. Según datos publicados, los pacientes con EAC extensa en vasos alejados de la ARI tienen tasas más bajas de recuperación del segmento ST y un pronóstico adverso tras la ICP primaria¹⁶³. Los datos de los registros *US National Cardiovascular Data Registry* y *New York State's Percutaneous Coronary Interventions Reporting System* indican que hay un aumento de los eventos adversos, incluida la muerte, en pacientes tratados con revascularización multivaso inmediata, comparada con la ICP de la ARI solamente; se excluyó del análisis a los pacientes en *shock* cardiogénico^{165,166}.

Los estudios clínicos aleatorizados que se han realizado sobre este tema son pequeños (entre 69 y 885 pacientes). En uno de ellos, se aleatorizó a 214 pacientes con IAMCEST y enfermedad multivaso a 3 brazos: angioplastia de la ARI solamente, tratamiento simultáneo de estenosis en otras arterias y revascularización programada de estenosis en otras arterias. Tras una media de seguimiento de 2,5 años, los pacientes asignados al grupo de angioplastia solo de la ARI tuvieron más complicaciones cardíacas graves (MACE: muerte, reinfarto, rehospitalización por SCA y nueva revascularización coronaria) que los pacientes asignados a las otras estrategias¹⁶⁷. Más tarde, otros 4 estudios clínicos aleatorizados compararon la ICP solo de la ARI frente a la revascularización completa: los estudios PRAMI (n = 465; 23 meses de seguimiento)¹⁶⁸, CvLPRIT (n = 296; 12 meses de seguimiento)¹⁶⁹, DANAMI-3-PRIMULTI (n = 627; 27 meses de seguimiento)¹⁷⁰ y Compare-Acute (n = 885; 12 meses de seguimiento)¹⁷¹. La ICP de arterias no responsables del infarto se realizó durante el procedimiento índice (PRAMI y Compare-Acute), como procedimiento planificado durante el ingreso (DANAMI-3-PRIMULTI) o en cualquier momento antes del alta (ICP inmediata o planificada, CvLPRIT). La indicación de ICP en arterias no responsables del infarto se guio por angiografía en estenosis $\geq 50\%$ (PRAMI), estenosis $> 70\%$ (CvLPRIT) o mediante reserva fraccional de flujo (FFR) (DANAMI-3-PRIMULTI y Compare-Acute). La variable principal de valoración (compuesta por diferentes variables) se redujo significativamente en los grupos de revascularización completa de los 4 estudios. La morta-

lidad total no fue estadísticamente diferente en ninguno de ellos. Las repeticiones de la revascularización se redujeron significativamente en los grupos de revascularización completa de los estudios PRAMI, DANAMI-3-PRIMULTI y Compare-Acute. El IAM no mortal se redujo solamente en el grupo asignado a revascularización de arterias no responsables del infarto del estudio PRAMI. La falta de un efecto significativo del tratamiento de arterias no responsables en la mortalidad o el IAM se confirmó en 3 metanálisis¹⁷²⁻¹⁷⁴ que no incluyeron el estudio Compare-Acute y en otro¹⁷³ que no incluyó el estudio DANAMI-3-PRIMULTI. Según estos datos, se debe considerar la revascularización de arterias no responsables del infarto para pacientes con IAMCEST y enfermedad multivaso antes de que reciban el alta hospitalaria. Debido a que el momento óptimo para la revascularización (inmediata o planificada) no se ha estudiado adecuadamente, no se puede establecer recomendaciones al respecto.

5.2.1.5. Balón de contrapulsación intraaórtico

El estudio CRISP AMI no mostró beneficio alguno del uso sistemático del balón de contrapulsación intraaórtico (BCIA), con un aumento de las hemorragias en pacientes con IAM anterior sin *shock*¹⁷⁵; estos hallazgos concuerdan con datos anteriores sobre el papel del BCIA en pacientes de alto riesgo con IAMCEST sin *shock* cardiogénico¹⁷⁶. Además, un reciente estudio aleatorizado mostró que el BCIA no mejoró los resultados en el IAM con *shock* cardiogénico¹⁷⁷. El apoyo hemodinámico para pacientes en *shock* cardiogénico se trata en la sección 8.

Aspectos sobre el procedimiento de las ICP primarias

Recomendaciones	Clase ^a	Nivel ^b
<i>Estrategia para la ARI</i>		
Está indicada la ICP primaria de la ARI ^{114,116,139,140}	I	A
Se recomienda realizar una nueva coronariografía seguida de ICP, si está indicada, a los pacientes con síntomas o signos de isquemia residual o recurrente tras la ICP primaria	I	C
<i>Técnica para la ARI</i>		
Se recomienda implantar <i>stents</i> (en lugar de angioplastia con balón) para la ICP primaria ^{146,147}	I	A
Se recomienda implantar SMFA de nueva generación, en lugar de SM para la ICP primaria ^{148-151,178,179}	I	A
Se recomienda el acceso radial, en lugar del femoral, siempre que el operador tenga experiencia con esta técnica ^{143-145,180}	I	A
No se recomienda el uso sistemático de la aspiración de trombos ^{157,159}	III	A
No se recomienda aplazar el implante de <i>stents</i>	III	B
<i>Estrategia para ANRI</i>		
Debe considerarse revascularizar sistemáticamente las lesiones en ANRI antes del alta hospitalaria de los pacientes con IAMCEST y enfermedad multivaso ¹⁶⁷⁻¹⁷³	IIa	A
Debe considerarse la ICP de ANRI durante el procedimiento inicial en pacientes en <i>shock</i> cardiogénico	IIa	C
Debe considerarse la CABG para pacientes con isquemia y grandes áreas de miocardio en peligro si la ICP de la ARI no se puede realizar	IIa	C

ARI: arteria responsable del infarto; ANRI: arteria no relacionada con el infarto; CABG: cirugía de revascularización coronaria; IAMCEST: infarto agudo de miocardio con elevación del segmento ST; ICP: intervención coronaria percutánea; SMFA: *stents* metálicos farmacológicos.

^aClase de recomendación.

^bNivel de evidencia.

5.2.2. Farmacoterapia periprocedimiento

5.2.2.1. Inhibición plaquetaria

Los pacientes que se someten a una ICP primaria deben recibir tratamiento antiagregante plaquetario doble (TAPD), una combinación de ácido acetilsalicílico (AAS) y un inhibidor del P2Y₁₂, y un anticoagulante parenteral. El AAS puede administrarse por vía oral, incluso en comprimidos masticables, o por vía i.v., para asegurar una inhibición completa de la agregación plaquetaria dependiente del tromboxano A₂. La dosis oral de AAS (formulación sin cubierta entérica) es preferiblemente de 150-300 mg. Hay pocos datos clínicos sobre la dosis i.v. óptima. Dado que la biodisponibilidad del AAS es del 50%, la dosis correspondiente sería de 75-150 mg. Sin embargo, los datos farmacológicos indican que esta franja de dosis menores puede evitar la inhibición de la prostaciclina dependiente de la ciclooxigenasa-2. Un estudio reciente ha mostrado que una dosis única de 250 o 500 mg de AAS, comparada con una dosis oral de 300 mg, se asoció con una inhibición más rápida y completa de la generación de tromboxano y la agregación plaquetaria a los 5 min, con tasas comparables de complicaciones hemorrágicas¹⁸¹.

No hay suficiente evidencia sobre cuándo se debe iniciar la inhibición del P2Y₁₂ en pacientes con IAMCEST. El ATLANTIC¹⁸² es el único estudio aleatorizado que ha investigado la seguridad y la eficacia de distintos momentos de inicio de la inhibición del P2Y₁₂ en pacientes con IAMCEST. En ese estudio, se aleatorizó a los pacientes a recibir ticagrelor durante el traslado a un centro con ICP primaria o inmediatamente antes de la angiografía¹⁸². La diferencia media de tiempo entre las 2 estrategias de tratamiento fue de solo 31 min. El estudio no cumplió los criterios predeterminados de valoración en cuanto a la resolución de la elevación del segmento ST o el flujo TIMI antes de la intervención. Las tasas de complicaciones hemorrágicas mayores y menores fueron idénticas en ambos brazos de tratamiento. Aunque no hay evidencia sobre el beneficio clínico del pretratamiento con un inhibidor del P2Y₁₂ en este contexto, el inicio precoz de la inhibición del P2Y₁₂ mientras se traslada al paciente a un centro con ICP primaria es una práctica común en Europa y concuerda con los datos farmacocinéticos. Además, según los datos de estudios observacionales y de un estudio aleatorizado pequeño, el tratamiento precoz con una dosis alta de clopidogrel fue superior al tratamiento en el laboratorio de hemodinámica¹⁸³⁻¹⁸⁵. En resumen, los datos apuntan a que es preferible la administración precoz para obtener antes la eficacia del tratamiento, especialmente en los casos de retrasos largos. Sin embargo, cuando el diagnóstico de IAMCEST no está claro, se puede considerar la espera hasta conocer la anatomía para administrar la carga del inhibidor del P2Y₁₂.

Los inhibidores del P2Y₁₂ preferidos son prasugrel (dosis de carga de 60 mg y 10 mg de mantenimiento 1 vez al día por vía oral) o ticagrelor (dosis de carga de 180 mg por vía oral y 90 mg de mantenimiento 2 veces al día). Estos fármacos tienen un inicio más rápido de la acción, mayor potencia y mejores resultados clínicos que el clopidogrel^{186,187}. El prasugrel está contraindicado para los pacientes con antecedente de ACV o accidente isquémico transitorio y, generalmente, su uso no se recomienda para pacientes de 75 o más años o con peso corporal bajo (< 60 kg), ya que en estos subgrupos no se asocia con un beneficio clínico neto. En caso de uso de prasugrel en este tipo de pacientes, se recomienda emplear una dosis reducida (5 mg)¹⁸⁸. El ticagrelor puede causar disnea transitoria al inicio del tratamiento, la cual no se asocia con anomalías pulmonares morfológicas o funcionales y rara vez lleva a la interrupción permanente del tratamiento¹⁸⁹. No se debe usar prasugrel y ticagrelor para pacientes con ACV hemorrágico previo ni pacientes con anticoagulación oral o con enfermedad hepática moderada o grave.

Cuando estos fármacos no estén disponibles (o estén contraindicados), en su lugar se puede emplear clopidogrel (600 mg por vía oral)¹⁹⁰. El clopidogrel no se ha comparado con placebo en ningún

estudio de gran tamaño en el contexto de la ICP primaria, pero el régimen de mayor dosis (600 mg de dosis de carga y 150 mg de mantenimiento durante la primera semana) fue superior al régimen de 300/150 mg en el subgrupo de pacientes sometidos a ICP del estudio CURRENT-OASIS¹⁹⁰, y se ha demostrado que una alta dosis de carga de clopidogrel alcanza una inhibición más rápida del receptor de adenosina difosfato. Todos los inhibidores del P2Y₁₂ deben emplearse con precaución en pacientes con riesgo hemorrágico alto o con anemia significativa.

El cangrelor es un inhibidor i.v. reversible y potente del P2Y₁₂ con inicio e interrupción de la acción muy rápidos. El cangrelor se evaluó en 3 estudios aleatorizados en los que se incluyó a pacientes sometidos a ICP por angina estable o SCA y se comparó con clopidogrel o placebo¹⁹¹⁻¹⁹³. El análisis conjunto de los 3 estudios mostró que el cangrelor redujo las complicaciones isquémicas periprocedimiento a costa de un aumento del riesgo hemorrágico¹⁹⁴. El hecho de que no se emplearan otros inhibidores potentes del P2Y₁₂ (prasugrel o ticagrelor) en pacientes con SCA, y que solo alrededor del 18% de los pacientes presentaron IAMCEST¹⁹³, limita la aplicación de los resultados al tratamiento actual de pacientes con IAMCEST. No obstante, el uso de cangrelor se puede considerar en el momento de la ICP para pacientes que no hayan recibido pretratamiento con inhibidores del P2Y₁₂ o que no puedan ingerir fármacos por vía oral.

No se ha demostrado beneficio alguno del uso sistemático prehospitalario de inhibidores de la glucoproteína (GP) IIb/IIIa antes de la ICP primaria, comparado con el uso sistemático en el laboratorio de hemodinámica y, además, aumenta el riesgo hemorrágico^{195,196}. El uso durante el procedimiento de abciximab además de heparina no fraccionada (HNF) no mostró ningún beneficio, comparado con bivalirudina¹⁹⁷. Se puede considerar razonable el uso de anti-GPIIb/IIIa como tratamiento de rescate en caso de evidencia angiográfica de trombos grandes, flujo lento o ausencia de reflujo y otras complicaciones trombóticas, aunque esta estrategia no se ha probado en ningún estudio aleatorizado. En general y según la evidencia disponible, no se puede recomendar el uso sistemático de anti-GPIIb/IIIa para la ICP primaria. La administración intracoronaria de anti-GPIIb/IIIa no es superior a la administración i.v.¹⁹⁸.

5.2.2.2. Anticoagulación

Las opciones de anticoagulación para la ICP primaria incluyen HNF, enoxaparina y bivalirudina. El uso de fondaparinux en el contexto de la ICP primaria se ha asociado con daño potencial en el estudio OASIS 6 y, por lo tanto, no está recomendado¹⁹⁹.

No se han realizado estudios clínicos controlados con placebo que evalúen el uso de HNF en la ICP primaria, aunque hay amplia experiencia con este fármaco. La dosis debe seguir las recomendaciones estándar para la ICP (es decir, un bolo inicial de 70-100 U/kg). No hay datos sólidos que recomienden utilizar el tiempo de coagulación activado para establecer la dosis o monitorizar la HNF, pero si se emplea, no debe retrasar la recanalización de la ARI. Se ha comparado la enoxaparina (bolo i.v. de 0,5 mg) con la HNF en un estudio aleatorizado y sin enmascaramiento, el ATOLL²⁰⁰, que incluyó a 910 pacientes con IAMCEST. La variable principal combinada formada por muerte a los 30 días, IAM, fracaso del procedimiento o hemorragia mayor no se redujo significativamente (un 17% de reducción relativa del riesgo; p = 0,063), pero hubo reducciones en la variable principal secundaria combinada de muerte, IAM recurrente o SCA, o revascularización urgente. Es importante señalar que no se observó un aumento de las hemorragias asociadas con enoxaparina respecto a la HNF²⁰⁰. En el análisis por protocolo del estudio ATOLL (el 87% de la población del estudio), la enoxaparina i.v. fue superior a la HNF en la reducción de la variable primaria de valoración, las variables isquémicas, la mortalidad y las hemorragias mayores²⁰¹. En un metanálisis de 23 estudios sobre ICP (30.966 pacientes, el 33% de ICP primaria), la enoxaparina se asoció con una reducción significativa de la mortalidad, comparada

con la HNF. Este efecto fue especialmente significativo en el contexto de la ICP primaria y se asoció con una reducción de las hemorragias mayores²⁰². Con base en estos resultados, se debe considerar la administración de enoxaparina a pacientes con IAMCEST.

Cinco estudios aleatorizados y controlados compararon el efecto de la bivalirudina frente a la HNF, con o sin el uso planificado de anti-GPIIb/IIIa en pacientes con IAMCEST^{197,203-207}. Un metanálisis de esos 5 estudios no mostró ventaja alguna en cuanto a la mortalidad, pero sí una reducción del riesgo de hemorragias mayores, a costa de un aumento del riesgo de trombosis aguda del *stent*²⁰⁸. En el reciente estudio MATRIX, que incluyó a 7.213 pacientes (el 56% con IAMCEST), la bivalirudina no redujo la incidencia de la variable principal de valoración (compuesta de muerte, IAM o ACV) comparada con la HNF. La bivalirudina se asoció con tasas más bajas de mortalidad total y cardiovascular, menos hemorragias y más trombosis definitivas del *stent*²⁰⁹. El análisis publicado recientemente sobre el subgrupo de pacientes con IAMCEST ha confirmado la falta de interacción estadística entre el tipo de SCA y los resultados dentro de dicho estudio²¹⁰. El estudio MATRIX mostró que prolongar la infusión de bivalirudina después de la ICP no mejora los resultados, comparada con la infusión de bivalirudina solamente durante la ICP²⁰⁹. Sin embargo, un análisis *post-hoc* indica que prolongar la administración de bivalirudina a dosis completas tras la ICP se asocia con el menor riesgo de complicaciones isquémicas y hemorrágicas, lo cual está en consonancia con la ficha técnica de este fármaco²⁰⁹. Con base en estos datos, se debe con-

Tratamiento antitrombótico periprocedimiento y posprocedimiento para pacientes tratados con ICP primaria^a

Recomendaciones	Clase ^b	Nivel ^c
<i>Tratamiento antiagregante plaquetario</i>		
Se recomienda la administración de un inhibidor potente del P2Y ₁₂ (prasugrel o ticagrelor), o clopidogrel si no se dispone de los anteriores o están contraindicados, antes de la ICP (o como muy tarde en el momento de la ICP) y mantener el tratamiento 12 meses, excepto cuando haya contraindicaciones (p. ej., riesgo hemorrágico excesivo) ^{186,187}	I	A
Se recomienda el AAS (oral o i.v. si el paciente es incapaz de ingerir) en cuanto sea posible para pacientes sin contraindicaciones ^{213,214}	I	B
Debe considerarse la administración de anti-GPIIb/IIIa como tratamiento de rescate si hay evidencia de falta de restauración del flujo miocárdico (<i>no-reflow</i>) o complicaciones trombóticas	IIa	C
Debe considerarse la administración de cangrelor a los pacientes no tratados con un inhibidor de los receptores del P2Y ₁₂ ¹⁹²⁻¹⁹⁴	IIb	A
<i>Tratamiento anticoagulante</i>		
Se recomienda la anticoagulación para todos los pacientes, además del tratamiento antiagregante durante la ICP primaria	I	C
Se recomienda el uso sistemático de HNF	I	C
Para pacientes con trombocitopenia inducida por heparina, se recomienda la administración de bivalirudina como anticoagulante durante la ICP primaria	I	C
Debe considerarse el uso sistemático de enoxaparina ²⁰⁰⁻²⁰²	IIa	A
Debe considerarse el uso sistemático de bivalirudina ^{209,215}	IIa	A
No se recomienda el fondaparinux para la ICP primaria ¹⁹⁹	III	B

AAS: ácido acetilsalicílico; anti-GPIIb/IIIa: inhibidores de la glucoproteína IIb/IIIa; HNF: heparina no fraccionada; i.v.: intravenosa; ICP: intervención coronaria percutánea.

^aLos regímenes de tratamiento se detallan en la tabla 6.

^bClase de recomendación.

^cNivel de evidencia.

siderar la administración de bivalirudina a pacientes con IAMCEST, especialmente aquellos con riesgo hemorrágico alto^{197,211,212}. La bivalirudina está recomendada para pacientes con trombocitopenia inducida por heparina.

El tratamiento anticoagulante sistemático tras una ICP primaria no está indicado, excepto cuando haya una indicación independiente para anticoagulación, ya sea a dosis completas (p. ej., por fibrilación auricular [FA], válvulas mecánicas o trombo en el VI)² o dosis profilácticas para la prevención de la tromboembolia venosa en pacientes que requieran largo reposo en cama.

Tabla 6

Dosis del tratamiento antiagregante y anticoagulante combinados para pacientes tratados con ICP primaria o no reperfundidos

Dosis del tratamiento combinado con antiagregantes y anticoagulación parenteral en la ICP primaria	
<i>Antiplaquetarios</i>	
AAS	Dosis de carga de 150-300 mg oral o 75-250 mg i.v. si la vía oral no es posible, seguida de dosis de mantenimiento de 75-100 mg/día
Clopidogrel	Dosis de carga de 600 mg oral, seguida de dosis de mantenimiento de 75 mg/día
Prasugrel	Dosis de carga de 60 mg oral, seguida de dosis de mantenimiento de 10 mg/día Para pacientes con peso corporal ≤ 60 kg, se recomienda una dosis de mantenimiento de 5 mg/día El prasugrel está contraindicado para pacientes con ACV previo. Para pacientes ≥ 75 años, generalmente no se recomienda el prasugrel, pero debe emplearse una dosis de 5 mg/día si el tratamiento se considera necesario
Ticagrelor	Dosis de carga de 180 mg oral, seguida de dosis de mantenimiento de 90 mg 2 veces al día
Abciximab	Bolo de 0,25 mg/kg i.v. e infusión de 0,125 µg/kg/min (máximo de 10 µg/min) durante 12 h
Eptifibatida	Bolo doble de 180 µg/kg i.v. (administrado en intervalos de 10 min), seguido de infusión de 2,0 µg/kg/min durante un máximo de 18 h
Tirofiban	25 µg/kg durante 3 min i.v., seguido de infusión de mantenimiento de 0,15 µg/kg/min durante un máximo de 18 h
<i>Anticoagulación parenteral</i>	
HNF	Bolo i.v. de 70-100 UI/kg cuando no se prevea la administración de anti-GPIIb/IIIa Bolo i.v. de 50-70 UI/kg combinado con un anti-GPIIb/IIIa
Enoxaparina	Bolo i.v. de 0,5 mg/kg
Bivalirudina	Bolo i.v. de 0,75 mg/kg, seguido de infusión de 1,75 mg/kg/h hasta un máximo de 4 h después del procedimiento
Dosis del tratamiento combinado con antiagregantes y anticoagulación parenteral para pacientes que no reciben tratamiento de reperfusión	
<i>Antiplaquetarios</i>	
AAS	Dosis de carga de 150-300 mg oral seguida de dosis de mantenimiento de 75-100 mg/día
Clopidogrel	Dosis de carga de 300 mg oral, seguida de dosis de mantenimiento de 75 mg/día
<i>Anticoagulación parenteral</i>	
HNF	Mismas dosis que el tratamiento fibrinolítico (tabla 7)
Enoxaparina	Mismas dosis que el tratamiento fibrinolítico (tabla 7)
Fondaparinux	Mismas dosis que el tratamiento fibrinolítico (tabla 7)

AAS: ácido acetilsalicílico; anti-GPIIb/IIIa: inhibidores de la glucoproteína IIb/IIIa; HNF: heparina no fraccionada; i.v.: intravenosa; ICP: intervención coronaria percutánea.

5.2.2.3. Tratamientos para reducir el tamaño del infarto y la obstrucción microvascular

El tamaño final del infarto y la OMV son importantes predictores independientes de mortalidad a largo plazo e insuficiencia cardiaca en los supervivientes a un IAMCEST^{216,217}. La OMV se define como la perfusión miocárdica inadecuada que persiste después de la apertura mecánica de la ARI y la causan varios factores²¹⁸. La OMV se diagnostica inmediatamente después de la ICP cuando el flujo TIMI angiográfico tras el procedimiento es < 3 o en caso de flujo TIMI 3 cuando el grado de *blush* miocárdico es 0 o 1, o cuando la resolución del segmento ST a los 60-90 min del procedimiento es < 70%. Otras técnicas no invasivas para diagnosticar la OMV son la RMC con realce tardío de gadolinio (técnica preferida para la identificación y cuantificación de la OMV), la ecocardiografía de contraste, la tomografía computarizada por emisión monofotónica (SPECT) y la tomografía por emisión de positrones (PET)²¹⁸. Distintas estrategias, como el poscondicionamiento coronario, el condicionamiento isquémico a distancia y la administración i.v. precoz de metoprolol, anti-GPIIb/IIIa, fármacos destinados a la integridad mitocondrial o las vías del óxido nítrico, adenosina, moduladores de la glucosa e hipotermia, entre otras, se han demostrado beneficiosas en estudios preclínicos y clínicos a pequeña escala^{217,219}, pero todavía no se dispone de un tratamiento dirigido a reducir el daño por isquemia/reperusión (tamaño del IAM) que se asocie claramente con mejores resultados clínicos. La reducción del daño por isquemia/reperusión en general y la OMV en particular sigue siendo una necesidad sin resolver para mejorar la función ventricular a largo plazo en el IAMCEST.

5.3. Fibrinólisis y estrategia farmacológica invasiva

5.3.1. Beneficios e indicaciones de la fibrinólisis

La fibrinólisis es una importante estrategia de reperusión cuando la ICP primaria no pueda realizarse dentro de los plazos recomendados y previene 30 muertes prematuras por cada 1.000 pacientes tratados en las primeras 6 h tras el inicio de los síntomas²²⁰. El mayor beneficio absoluto se observa en pacientes con alto riesgo, incluidos los ancianos, y cuando el tratamiento se aplica menos de 2 h desde el inicio de los síntomas^{138,221}. La fibrinólisis está recomendada en las primeras 12 h del inicio de los síntomas cuando la ICP primaria no se pueda realizar en los primeros 120 min desde el diagnóstico de IAMCEST (figura 3), siempre que no haya contraindicaciones. Cuanto más tarde se presente el paciente (especialmente después de 3 h)^{98,120,121}, más se debe considerar trasladarlo para ICP primaria (sin administración de fibrinolíticos), ya que la eficacia y el beneficio clínico de la fibrinólisis disminuyen a la vez que aumenta el tiempo desde el inicio de los síntomas¹²⁰. En caso de que haya contraindicaciones para el tratamiento fibrinolítico, es importante sopesar el efecto potencial de la fibrinólisis para salvar la vida del paciente frente a sus efectos secundarios potencialmente mortales, teniendo en cuenta otras alternativas de tratamiento, como la ICP primaria pospuesta.

Las dosis de fibrinolíticos y tratamientos antitrombóticos se muestran en la tabla 7.

5.3.2. Fibrinólisis prehospitalaria

En un metanálisis de 6 estudios aleatorizados (n = 6.434), la fibrinólisis prehospitalaria redujo la mortalidad temprana en un 17% comparada con la fibrinólisis en el hospital¹²³, especialmente cuando se administró en las primeras 2 h desde el inicio de los síntomas¹³⁸. Estos y otros datos respaldan el inicio prehospitalario del tratamiento fibrinolítico cuando esté indicada la estrategia de reperusión^{97,99,100,237}. El estudio STREAM mostró que la fibrinólisis prehospitalaria seguida de ICP temprana se asoció a resultados clínicos similares al traslado del

Tratamiento fibrinolítico

Recomendaciones	Clase ^a	Nivel ^b
Cuando la fibrinólisis sea la estrategia de reperfusión, se recomienda iniciar este tratamiento lo antes posible tras el diagnóstico de IAMCEST, preferiblemente en el contexto prehospitalario ^{96,98,123,222}	I	A
Se recomienda la administración de un fármaco específico de la fibrina (tenecteplasa, alteplasa o reteplasa) ^{223,224}	I	B
Debe considerarse el uso de media dosis de tenecteplasa para pacientes de edad ≥ 75 años ¹²¹	IIa	B
<i>Tratamiento antiagregante combinado con fibrinólisis</i>		
Está indicado el AAS oral o i.v. ²¹³	I	B
Está indicado el clopidogrel además del AAS ^{225,226}	I	A
El TAPD (con AAS y un inhibidor del P2Y ₁₂) ^c está indicado hasta 1 año para pacientes tratados con fibrinólisis y después ICP	I	C
<i>Tratamiento anticoagulante combinado con fibrinólisis</i>		
Se recomienda la anticoagulación para pacientes tratados con fibrinólisis hasta la revascularización (si tiene lugar) o hasta 8 días de la estancia hospitalaria ^{199,224,227-233} . El fármaco anticoagulante puede ser:	I	A
• Enoxaparina i.v. seguida de s.c. (preferida en lugar de HNF) ²²⁷⁻²³²	I	A
• Bolo i.v. de HNF ajustado al peso, seguido de infusión ²²⁴	I	B
• Para los pacientes tratados con estreptoquinasa: bolo i.v. de fondaparinux, seguido de una dosis s.c. 24 h más tarde ^{199,233}	IIa	B
<i>Traslado tras la fibrinólisis</i>		
Para todos los pacientes, está indicado el traslado a un centro con capacidad de ICP inmediatamente después de la administración de fibrinólisis ^{121,124,126-130,234}	I	A
Se recomienda la angiografía urgente seguida de ICP, si está indicada, para pacientes con insuficiencia cardíaca o <i>shock</i> cardiogénico ^{124,235}	I	A
Está indicada la ICP de rescate inmediatamente después del fracaso de la fibrinólisis (resolución del segmento ST < 50% a los 60-90 min) o en cualquier momento en caso de inestabilidad hemodinámica o eléctrica o empeoramiento de la isquemia ^{121,124,236}	I	A
Se recomienda la angiografía y la ICP de la ARI, si procede, 2-24 h tras el éxito de la fibrinólisis ^{125-128,234}	I	A
Están indicadas la angiografía urgente y la ICP, si procede, en caso de recurrencia de la isquemia o evidencia de reoclusión tras el éxito inicial de la fibrinólisis ¹²⁴	I	B

AAS: ácido acetilsalicílico; ARI: arteria responsable del infarto; HNF: heparina no fraccionada; IAMCEST: infarto agudo de miocardio con elevación del segmento ST; ICP: intervención coronaria percutánea; i.v.: intravenoso; s.c. subcutáneo; TAPD: tratamiento antiagregante plaquetario doble.

^aClase de recomendación.

^bNivel de evidencia.

^cEl clopidogrel es el inhibidor del P2Y₁₂ de elección como tratamiento coadyuvante o después de la fibrinólisis, pero a las 48 h puede considerarse el cambio a prasugrel/ticagrelor para los pacientes sometidos a ICP.

paciente para ICP primaria en pacientes con IAMCEST que se presentaron en las primeras 3 h desde el inicio de los síntomas y no pudieron recibir ICP primaria en la primera hora tras el PCM^{121,238}.

Si el personal médico o paramédico puede analizar el ECG en el lugar del PCM o transmitir el ECG al hospital para su interpretación, está recomendado iniciar el tratamiento fibrinolítico en el contexto prehospitalario. El objetivo es iniciar el tratamiento fibrinolítico en los primeros 10 min tras el diagnóstico de IAMCEST.

5.3.3. Coronariografía e intervencionismo coronario percutáneo primario después de la fibrinólisis (estrategia farmacológica invasiva)

Después de darle tratamiento fibrinolítico, se debe trasladar al paciente a un centro con capacidad de ICP (figura 3). En caso de que la fibrinólisis fracasara o si hubiera evidencia de reoclusión o reinfarcto con elevación recurrente del segmento ST, están indicadas la angiografía urgente y la ICP de rescate¹²⁴. En este contexto, la readministración de fibrinólisis no se ha demostrado beneficiosa y se debe desaconsejar¹²⁴. Aun cuando sea probable el éxito de la fibrinólisis (resolución del segmento ST > 50% a los 60-90 min, arritmia típica de reperfusión y desaparición del dolor torácico), se recomienda una estrategia sistemática de angiografía precoz si no hay contraindicaciones. Diversos estudios aleatorizados^{126-228,234,239,240} y metanálisis^{129,130} han demostrado que la angiografía precoz sistemáticamente tras la trombolisis con ulterior ICP (si es necesaria) reduce las tasas de reinfarcto e isquemia recurrente comparada con la estrategia de «espera en observación», en la que la angiografía y la revascularización están indicadas solo para los pacientes con isquemia grave espontánea o inducida, disfunción del VI o con un test de

isquemia ambulatorio positivo. Los beneficios de la ICP precoz sistemáticamente tras la fibrinólisis se han observado en ausencia de aumento del riesgo de eventos adversos (ACV o hemorragia mayor) y en distintos subgrupos de pacientes²⁴¹. Por lo tanto, la angiografía precoz seguida de ICP (si está indicada) es el estándar de atención recomendado después de una fibrinólisis con éxito (figura 3).

Un aspecto crítico es el retraso óptimo entre la trombolisis y la ICP; ha habido una gran variación respecto a este tiempo de retraso en los estudios clínicos, desde una media de 1,3 h en el estudio CAPITAL-AMI²⁴⁰ hasta 17 h en los estudios GRACIA-1²³⁴ y STREAM¹²¹. En un análisis conjunto de 6 estudios aleatorizados a nivel de paciente, la angiografía muy precoz (< 2 h) tras la fibrinólisis no se asoció con un aumento del riesgo de muerte o reinfarcto a los 30 días o de hemorragia mayor hospitalaria, y un retraso < 4 h entre la aparición de los síntomas y la angiografía se asoció con una reducción de la mortalidad o el reinfarcto a los 30 días y al año y de la isquemia recurrente a los 30 días¹²⁵. Con base en este análisis y estudios clínicos que tuvieron un retraso medio entre el inicio de la fibrinólisis y la angiografía de 2-17 h^{121,126-128}, se recomienda una ventana de tiempo de 2-24 h desde el éxito de la fibrinólisis.

5.3.4. Comparación de fármacos fibrinolíticos

Es preferible el uso de un fármaco específico para la fibrina²²⁴. El bolo único ajustado por peso del activador del plasminógeno tisular-tenecteplasa (TNK-tPA) es equivalente a la pauta acelerada de tPA en cuanto a la mortalidad a los 30 días y es más seguro para la prevención de hemorragias no cerebrales, se asocia con una menor necesidad de transfusión sanguínea y es más fácil de utilizar en el contexto prehospitalario²²³.

Tabla 7

Dosis del tratamiento fibrinolítico y antitrombótico combinado

Fármaco	Tratamiento inicial	Contraindicaciones específicas
<i>Dosis del tratamiento fibrinolítico</i>		
Estreptocinasa	1,5 millones de unidades en 30-60 min i.v.	Tratamiento previo con estreptoquinasa o anistreplasa
Alteplasa (tPA)	Bolo i.v. de 15 mg y después 0,5 mg/kg i.v. durante 60 min (hasta 35 mg) 0,75 mg/kg en 30 min (hasta 50 mg)	
Retepplasa (rPA)	Bolo i.v. de 10 unidades + 10 unidades administradas con 30 min de separación	
Tenecteplasa (TNK-tPA)	Bolo i.v. único: 30 mg (6.000 UI), peso < 60 kg 35 mg (7.000 UI), peso entre 60 y < 70 kg 40 mg (8.000 UI), peso entre 70 y < 80 kg 45 mg (9.000 UI), peso entre 80 y < 90 kg 50 mg (10.000 UI), peso ≥ 90 kg Se recomienda reducir la dosis a la mitad para los pacientes de 75 o más años ¹²¹	
<i>Dosis del tratamiento antiagregante combinado</i>		
AAS	Dosis inicial de 150-300 mg oral (o 75-250 mg i.v. si no es posible la ingesta oral), seguida de dosis de mantenimiento de 75-100 mg/día	
Clopidogrel	Dosis de carga de 300 mg oral, seguida de dosis de mantenimiento de 75 mg/día. En pacientes > 75 años, dosis de carga de 75 mg seguida de una dosis de mantenimiento de 75 mg/día	
<i>Dosis del tratamiento anticoagulante combinado</i>		
Enoxaparina	Pacientes menores de 75 años: Bolo i.v. de 30 mg seguido 15 min más tarde de 1 mg/kg s.c. cada 12 h hasta la revascularización o el alta, durante un máximo de 8 días. Las primeras 2 dosis s.c. no deben exceder los 100 mg cada una Pacientes de 75 o más años: No administre bolo i.v.; comience con primeras dosis s.c. de 0,75 mg/kg, con un máximo de 75 mg por inyección para las primeras 2 dosis Para pacientes con TFG < 30 ml/min/1,73 m ² , independientemente de la edad, las dosis s.c. se administran una vez cada 24 h	
HNF	Bolo i.v. de 60 UI/kg con un máximo de 4.000 UI, seguido de infusión i.v. de 12 UI/kg con un máximo de 1.000 UI/h durante 24-48 h. El objetivo de TTPa es 50-70 s o 1,5-2,0 veces el tiempo de control; se monitorizará a las 3, 6, 12 y 24 h	
Fondaparinux (solo con estreptoquinasa)	Bolo i.v. de 2,5 mg seguido de una dosis s.c. de 2,5 mg una vez al día hasta 8 días o el alta hospitalaria	

AAS: ácido acetilsalicílico; HNF: heparina no fraccionada; i.v.: intravenoso; rPA: activador del plasminógeno recombinante; s.c.: subcutáneo; TFG: tasa de filtrado glomerular estimada; tPA: activador del plasminógeno tisular; TTPa: tiempo de tromboplastina parcial activado; UI: unidades internacionales.

5.3.5. Tratamiento antiagregante y anticoagulación coadyuvante

Hace unos años, un estudio mostró que los beneficios del AAS y los fibrinolíticos (como la estreptoquinasa) son aditivos²¹³. La primera dosis de AAS debe masticarse o administrarse por vía i.v. y, posteriormente, se debe administrar una dosis menor por vía oral diariamente (75-100 mg). El clopidogrel añadido al AAS reduce el riesgo de complicaciones cardiovasculares y de mortalidad total en pacientes tratados con fibrinólisis^{225,226}, y se debe combinar con AAS como coadyuvante al tratamiento fibrinolítico. El prasugrel y el ticagrelor no se han investigado como coadyuvantes de la fibrinólisis. No hay evidencia de que la administración de anti-GPIIb/IIIa mejore la perfusión miocárdica o los resultados en pacientes tratados con fibrinólisis, y las hemorragias podrían aumentar²⁴². La anticoagulación parenteral debe administrarse preferiblemente hasta la revascularización (si se lleva a cabo). En otros casos, debe administrarse durante al menos 48 h o todo el ingreso hospitalario, hasta 8 días. A pesar de un aumento del riesgo de hemorragia mayor, el beneficio clínico neto fue más favorable con enoxaparina que con la HNF en el estudio ASSENT-3 (n = 6.095)²²⁷. En el gran estudio EXTRACT-TIMI-25 (n = 20.506), se administró una dosis menor de enoxaparina a pacientes de edad ≥ 75 años o con función renal disminuida (aclaramiento de creatinina estimado < 30 ml/min). La enoxaparina se asoció con una reducción del riesgo de muerte y reinfarto a los 30 días cuando se comparó con la dosis de HNF ajustada por peso, pero a expensas de un aumento significativo de las complicaciones hemorrágicas no cerebrales. El beneficio clínico neto (ausencia de muerte, infarto no mortal y hemo-

rragia intracraneal) favoreció el uso de enoxaparina^{229,230}. Por último, en el gran estudio OASIS-6 se demostró que el fondaparinux es superior al placebo y la HNF para la prevención de la muerte y el reinfarto^{199,233}, sobre todo en pacientes que recibieron estreptoquinasa.

En un estudio clínico de gran tamaño con estreptoquinasa²⁴³, se observó un número significativamente menor de reinfartos con bivalirudina administrada durante 48 h comparada con HNF, pero a costa de un aumento pequeño y no significativo de las complicaciones hemorrágicas no cerebrales. La bivalirudina no se ha estudiado con fármacos específicos de la fibrina. Por lo tanto, no hay evidencia que respalde el uso de inhibidores directos de la trombina como tratamiento coadyuvante a la fibrinólisis.

La tenecteplasa i.v. ajustada por peso, el AAS y el clopidogrel por vía oral y la enoxaparina i.v. seguida de administración s.c. hasta el momento de la ICP (revascularización) constituyen la combinación antitrombótica más ampliamente estudiada como parte de la estrategia farmacoinvasiva^{121,126,128,242,244}.

5.3.6. Riesgos de la fibrinólisis

El tratamiento fibrinolítico se asocia con un exceso de riesgo, pequeño pero significativo, de accidentes cerebrovasculares atribuibles en gran medida a hemorragias cerebrales que ocurren durante el primer día de tratamiento²²⁰. La edad avanzada, el bajo peso corporal, el sexo femenino, la enfermedad cerebrovascular previa y la hipertensión sistólica y diastólica durante el ingreso son predictores significativos de hemorragia intracraneal²⁴⁵. En los últimos estudios clínicos, la

hemorragia intracranial ocurrió en un 0,9-1,0% del total de la población estudiada^{121,223,246}. En el estudio STREAM, el exceso inicial de hemorragia intracranial en pacientes de edad ≥ 75 años se redujo tras la enmienda del protocolo en que la dosis de tenecteplasa se redujo al 50%. Los datos de diversos estudios indican que las hemorragias mayores no cerebrales ocurren en un 4-13% de los pacientes tratados^{121,223,224,246}. La administración de estreptoquinasa se puede asociar a hipotensión, pero las reacciones alérgicas graves ocurren rara vez. Se debe evitar la readministración de estreptoquinasa porque los anticuerpos pueden afectar a su actividad y por el riesgo de reacciones alérgicas.

5.3.7. Contraindicaciones para el tratamiento fibrinolítico

La reanimación corta y efectiva no es una contraindicación para el tratamiento fibrinolítico. En pacientes con parada cardíaca refractaria, el tratamiento fibrinolítico no es efectivo y aumenta el riesgo hemorrágico, por lo que no está recomendado. La reanimación prolongada o traumática, aunque sea efectiva, aumenta el riesgo hemorrágico y es una contraindicación relativa para la fibrinólisis²⁴⁷. La tabla 8 incluye las contraindicaciones absolutas y relativas para el tratamiento fibrinolítico.

Tabla 8
Contraindicaciones para el tratamiento fibrinolítico

Absolutas
Hemorragia intracranial previa o ACV de origen desconocido en cualquier momento
ACV isquémico en los 6 meses precedentes
Daño del sistema nervioso central o neoplasias o malformación arteriovenosa
Traumatismo/cirugía/lesión craneal importante y reciente (en el mes anterior)
Hemorragia gastrointestinal en el último mes
Trastorno hemorrágico conocido (excluida la menstruación)
Disección aórtica
Punciones no compresibles en las últimas 24 h (p. ej., biopsia hepática, punción lumbar)
Relativas
Accidente isquémico transitorio en los 6 meses precedentes
Tratamiento anticoagulante oral
Gestación o primera semana posparto
Hipertensión refractaria (PAS > 180 o PAD > 110 mmHg)
Enfermedad hepática avanzada
Endocarditis infecciosa
Úlcera péptica activa
Reanimación prolongada o traumática

ACV: accidente cerebrovascular; PAD: presión arterial diastólica; PAS: presión arterial sistólica.

5.4. Cirugía de revascularización coronaria

Se debe considerar la cirugía de revascularización coronaria (CABG) urgente para pacientes con ARI permeable pero con una anatomía no apta para ICP y pacientes con una importante área de miocardio en peligro o en *shock* cardiogénico²⁴⁸. Para los pacientes con complicaciones mecánicas relacionadas con el IAM que requieren revascularización coronaria, la CABG está recomendada en el momento de la reparación. La cirugía coronaria urgente no se suele realizar en pacientes con IAMCEST en los que ha fallado la ICP o con

una oclusión coronaria no tratable con ICP, ya que los beneficios de la revascularización quirúrgica en estos casos son inciertos. Debido a que el retraso hasta la reperfusión quirúrgica es largo, la probabilidad de salvar el miocardio y mejorar el pronóstico es baja y los riesgos quirúrgicos, grandes.

En ausencia de datos de estudios aleatorizados, el momento óptimo para realizar una CABG no urgente en pacientes estables tras un IAM se debe determinar en cada caso. En una revisión de las altas hospitalarias del estado de California, se comparó a pacientes sometidos a CABG precoz (< 3 días; n = 4.676) frente a CABG aplazada (≥ 3 días; n = 4.800) tras un IAM²⁴⁹. Los pacientes sometidos a CABG precoz tuvieron una tasa de mortalidad más alta (mortalidad sin ajustar, el 5,6 frente al 3,8%; OR ajustada por tendencia = 1,40; IC95%, 1,12-1,74; p < 0,001), con mayor mortalidad entre los pacientes intervenidos el mismo día del IAM (8,2%). No obstante, no se estableció diferencia alguna entre los pacientes con IAMSEST o con IAMCEST, y los pacientes en mayor riesgo tenían más probabilidades de que los trataran más rápidamente. Se debe operar lo antes posible a los pacientes con deterioro hemodinámico o con riesgo de episodios isquémicos recurrentes (pacientes con áreas grandes de miocardio en peligro debido a una estenosis coronaria crítica o isquemia recurrente), sin esperar a que se recupere completamente la función plaquetaria tras la interrupción del TAPD. Para el resto de los pacientes, es aconsejable esperar 3-7 días (por lo menos 3 días tras la interrupción de ticagrelor^{187,250}, 5 días para el clopidogrel y 7 días para el prasugrel)⁷, mientras que se recomienda continuar con el AAS²⁵¹. Después de la cirugía, la primera dosis de AAS se debe administrar a las 6-24 h siempre que no haya hemorragia en curso^{252,253}.

6. TRATAMIENTO DURANTE LA HOSPITALIZACIÓN Y AL ALTA

6.1. Unidad coronaria/unidad de cuidados intensivos cardiológicos

Después del tratamiento de reperfusión, se recomienda ingresar a los pacientes con IAMCEST en la UC/UCIC o una unidad equivalente que pueda ofrecer monitorización continua y atención especializada. El personal debe estar plenamente familiarizado con el tratamiento del SCA, las arritmias, la insuficiencia cardíaca, la asistencia mecánica circulatoria, la monitorización hemodinámica invasiva y no invasiva (presiones arteriales y pulmonares), la monitorización respiratoria, la ventilación mecánica y las técnicas de enfriamiento corporal. La unidad debe ser capaz también de tratar a pacientes con enfermedad renal y pulmonar grave. La organización deseable de la UC/UCIC, su estructura y sus criterios de funcionamiento se han descrito en un documento de posicionamiento de la ESC/ACCA²⁵⁴.

6.2. Monitorización

La monitorización electrocardiográfica de las arritmias y de las desviaciones del segmento ST debe prolongarse, como mínimo, 24 h desde el inicio de los síntomas en todo pacientes con IAMCEST. Se debe considerar una monitorización más prolongada para pacientes con riesgo moderado-alto de arritmias cardíacas, es decir, los pacientes con 1 o más de los siguientes criterios: inestabilidad hemodinámica, arritmias importantes, FEVI < 40%, reperfusión fallida, estenosis coronarias críticas en vasos importantes o complicaciones relacionadas con la ICP. La posterior monitorización de las arritmias depende de la estimación del riesgo. Cuando el paciente abandona la UC/UCIC o equivalente, se debe proseguir la monitorización por telemetría. Se recomienda que personal adecuadamente equipado y entrenado en el manejo de arritmias potencialmente mortales y parada cardíaca acompañen al paciente en el traslado entre instalaciones hospitalarias durante la ventana de tiempo en la que requiere la monitorización continua del ritmo cardíaco.

6.3. Movilización

Para la mayoría de los pacientes se recomienda la ambulancia precoz (día 1), la cual se facilita con el acceso radial de la ICP. Los pacientes con daño miocárdico extenso, insuficiencia cardiaca, hipotensión o arritmias podrían permanecer acostados inicialmente antes de que se evalúe la función miocárdica y se alcance la estabilización clínica. En algunas ocasiones, los pacientes con infartos extensos o complicaciones graves podrían necesitar un reposo más largo dependiendo de los síntomas y su capacidad física.

6.4. Duración del ingreso

La duración óptima del ingreso en la UC/UCIC y en el hospital debe establecerse en cada caso particular considerando el riesgo cardiaco, las comorbilidades, el estado funcional y el apoyo social del paciente. La generalización del éxito del tratamiento de reperfusión y del conocimiento de la anatomía coronaria ha llevado a una reducción progresiva de la duración del ingreso después del IAMCEST, con reducciones significativas en la mortalidad a los 30 días, lo cual indica que el alta temprana no se asocia con la mortalidad tardía^{255,256}. Varios estudios clínicos han mostrado que los pacientes con riesgo bajo e ICP primaria efectiva y revascularización completa pueden recibir el alta de forma segura en los días 2 o 3 después de la ICP²⁵⁶⁻²⁶². Se puede identificar a los pacientes candidatos para el alta temprana después de un IAMCEST empleando criterios simples, como los del PAMI-II o el índice Zwolle de ICP primaria, u otros criterios^{257,258}. Los criterios del PAMI-II designan como paciente con bajo riesgo a aquel de edad < 70 años, con FEVI > 45%, enfermedad de 1 o 2 vasos, ICP efectiva y ausencia de arritmias persistentes. No obstante, un ingreso hospitala-

rio corto implica poco tiempo para instruir al paciente y ajustar las dosis de los tratamientos de prevención secundaria. Por lo tanto, estos pacientes deben tener programada una consulta con el cardiólogo, el médico de atención primaria o enfermería especializada después del alta y se debe incluirlos rápidamente en un programa de rehabilitación, ya sea hospitalario o forma ambulatorio.

El traslado precoz (el mismo día) del paciente a un hospital local después de una ICP primaria efectiva es hoy una práctica habitual. El traslado precoz es factible y seguro para algunos pacientes seleccionados—sin signos o síntomas de isquemia miocárdica en evolución, sin arritmias, hemodinámicamente estables, que no requieren apoyo vasoactivo o mecánico y que no están programados para revascularización posterior— con monitorización y supervisión²⁶³.

6.5. Subgrupos especiales de pacientes

Algunos subgrupos específicos de pacientes merecen una consideración especial.

6.5.1. Pacientes en tratamiento anticoagulante

Muchos pacientes que se presentan con IAMCEST están en tratamiento anticoagulante oral o van a requerir anticoagulación a largo plazo más tarde. La adición de TAPD a la anticoagulación oral aumenta de 2 a 3 veces el riesgo de complicaciones hemorrágicas, comparada con el tratamiento anticoagulante solo²⁶⁶⁻²⁶⁹.

Tratamiento durante el IAMCEST. Dado que la anticoagulación oral es una contraindicación relativa para la fibrinólisis, cuando estos pacientes se presentan con IAMCEST, se debe referirlos directamente a ICP primaria, independientemente del tiempo de espera que se anticipe hasta la reperfusión mediante ICP. Los pacientes deben recibir una dosis adicional de anticoagulación parenteral, independientemente del tiempo transcurrido desde la última dosis de anticoagulación oral. Se debe evitar el uso de anti-GPIIb/IIIa. Se debe administrar una dosis de carga de AAS como para todo paciente con IAMCEST y el clopidogrel es el inhibidor del P2Y₁₂ de elección (dosis de carga, 600 mg) antes o, como muy tarde, en el momento de la ICP. El prasugrel y el ticagrelor no están recomendados. Siempre que sea posible, no se debe interrumpir el régimen anticoagulante crónico durante el ingreso. Está recomendado administrar un inhibidor de la bomba de protones (IBP) para la protección gástrica.

Mantenimiento de la anticoagulación después del IAMCEST. En general, continuar la anticoagulación oral de pacientes con una indicación de TAPD (p. ej., tras un IAMCEST) requiere una evaluación cuidadosa y solo se debe mantener cuando haya evidencia firme, teniendo en cuenta el riesgo isquémico y hemorrágico. Existe una considerable superposición de los factores de riesgo asociados con las complicaciones isquémicas y hemorrágicas. En cuanto al riesgo hemorrágico, se dispone de distintas escalas que son superiores a la CHA₂DS₂-VAS_c (insuficiencia cardiaca, hipertensión, edad ≥ 75 años [doble], diabetes, ACV [doble]-enfermedad vascular, edad de 65-74 años y sexo femenino) para la predicción del riesgo hemorrágico^{270,271}.

Para la mayoría de los pacientes, se debe considerar el tratamiento triple (anticoagulación, AAS y clopidogrel) durante 6 meses. Después, se considerará la anticoagulación oral más AAS o clopidogrel durante otros 6 meses. Al cabo de 1 año está indicado mantener solamente la anticoagulación oral. En los casos de riesgo hemorrágico alto, el tratamiento triple se puede limitar a 1 mes después del IAMCEST, continuando el tratamiento doble (anticoagulación oral más AAS o clopidogrel) hasta 1 año y, a partir de entonces, solo la anticoagulación^{5,7}.

La dosis de anticoagulación se debe monitorizar cuidadosamente con un objetivo de la razón internacional normalizada (INR) en los valores inferiores de la banda recomendada. Cuando no se empleen los nuevos anticoagulantes orales no antagonistas de la vitamina K (NACO), se debe administrar la dosis efectiva más baja para la preven-

Aspectos logísticos de la hospitalización

Recomendaciones	Clase ^a	Nivel ^b
Todos los hospitales que participen en la asistencia de pacientes con IAMCEST deben tener una UC/UCIC equipada para ofrecer todos los aspectos de la atención a los pacientes con IAMCEST, incluido el tratamiento de la isquemia, la insuficiencia cardiaca grave, las arritmias y las comorbilidades habituales	I	C
Retorno del paciente al hospital de referencia sin ICP		
Se considera apropiado trasladar el mismo día a pacientes seleccionados tras el éxito de la ICP, es decir, los que no tengan isquemia miocárdica en curso, arritmia o inestabilidad hemodinámica, no requieran asistencia mecánica o vasodilatadores ni necesiten revascularización adicional temprana ²⁶³	Ila	C
Monitorización		
Está indicada la monitorización con ECG un mínimo de 24 h para todo paciente con IAMCEST	I	C
Duración del ingreso en la unidad coronaria		
Los pacientes sometidos a una terapia de reperfusión efectiva y sin complicaciones clínicas deben mantenerse en la UC/UCIC un mínimo de 24 h siempre que sea posible, y después se puede trasladarlos a una cama monitorizada otras 24-48 h	I	C
El alta precoz (a las 48-72 h) se considera razonable para pacientes con bajo riesgo ^c seleccionados tras haber organizado la rehabilitación y el seguimiento adecuados ^{257,259-262,264,265}	Ila	A

FEVI: fracción de eyección del ventrículo izquierdo; IAMCEST: infarto agudo de miocardio con elevación del segmento ST; ICP: intervención coronaria percutánea; UC: unidad coronaria; UCIC: unidad de cuidados intensivos cardiológicos.

^aClase de recomendación.

^bNivel de evidencia.

^cPor ejemplo, según los criterios PAMI-II: edad < 70 años, FEVI > 45%, enfermedad de 1 o 2 vasos, ICP eficaz y ausencia de arritmias persistentes.

Tabla 9

Dosis de fármacos antitrombóticos recomendadas para el tratamiento agudo de pacientes con enfermedad renal crónica

Fármaco	Función renal normal y ERC de grado 1-3 (TFGe \geq 30 ml/min/1,73 m ²)	ERC de grado 4 (TFGe 15-30 ml/min/1,73 m ²)	ERC de grado 5 (TFGe < 15 ml/min/1,73 m ²)
AAS	Dosis de carga de 150-300 mg seguida de dosis de mantenimiento de 75-100 mg/día	Sin ajuste de dosis	Sin ajuste de dosis
Clopidogrel	Dosis de carga de 300-600 mg oral, seguida de 75 mg/día	Sin ajuste de dosis	No hay información
Ticagrelor	Dosis de carga de 180 mg oral, seguida de 90 mg 2 veces al día	Sin ajuste de dosis	No recomendado
Prasugrel	Dosis de carga de 60 mg oral, seguida de 10 mg/día	Sin ajuste de dosis	No recomendado
Enoxaparina	1 mg/kg s.c. 2 veces al día; 0,75 mg/kg s.c. 2 veces al día para pacientes de 75 o más años	1 mg/kg s.c. 1 vez al día	No recomendado
HNF	<i>Antes de la coronariografía:</i> Bolo i.v. de 60-70 UI/kg (máx. 5.000 UI) e Infusión (12-15 UI/kg/h, máximo 1.000 UI/h) Objetivo de TTPa: 1,5-2,0 veces el control <i>Durante la ICP:</i> 70-100 UI/kg i.v. (50-70 UI/kg en caso de uso concomitante de anti-GPIIb/IIIa)	Sin ajuste de dosis	Sin ajuste de dosis
Fondaparinux	2,5 mg s.c. 1 vez al día	No se recomienda si TFGe < 20 ml/min/1,73 m ² o diálisis	No recomendado
Bivalirudina	Bolo i.v. de 0,75 mg/kg, infusión de 1,75 mg/kg/h Si TFGe \geq 30 y \leq 60 ml/min/1,73 m ² , reduzca la dosis de la infusión a 1,4 mg/kg/h	No recomendado	No recomendado
Abciximab	Bolo i.v. de 0,25 mg/kg, seguido de infusión de 0,125 μ g/kg/min (máximo 10 μ g/min)	Considere detenidamente el riesgo hemorrágico	Considere detenidamente el riesgo hemorrágico
Eptifibatida	Bolo* i.v. de 180 μ g/kg, seguido de infusión de 2,0 μ g/kg/min hasta 18 h Si TFGe < 50 ml/min/1,73 m ² , reduzca la dosis de la infusión a 1,0 μ g/kg/min	No recomendado	No recomendado
		No recomendado	
Tirofiban	Bolo i.v. de 25 μ g/kg, seguido de 0,15 μ g/kg/min	Reduzca la tasa de infusión al 50%	No recomendado

AAS: ácido acetilsalicílico; anti-GPIIb/IIIa: inhibidores de la glucoproteína IIb/IIIa; ERC: enfermedad renal crónica; HNF: heparina no fraccionada; i.v.: intravenoso; ICP: intervención coronaria percutánea; s.c. subcutáneo; TFGe: tasa de filtrado glomerular estimada; TTPa: tiempo de tromboplastina parcial activado; UI: unidades internacionales.

*Bolo doble si se administra durante la ICP primaria.

ción de ACV. En general, no se recomienda la reducción de la dosis a valores más bajos de los aprobados. Un reciente estudio multicéntrico, aleatorizado, con grupo de control y sin enmascaramiento, el PIONEER AF-PCI, incluyó a 2.124 pacientes con FA no valvular tratados con ICP e implante de *stents* (con IAMCEST el 12% de los pacientes); se aleatorizó a los pacientes a tratamiento con dosis bajas de rivaroxabán (15 mg 1 vez al día) más un inhibidor del P2Y₁₂ (para el 93%, clopidogrel) y sin AAS durante 12 meses o a una dosis muy baja de rivaroxabán (2,5 mg 2 veces al día) más TAPD (para el 95%, clopidogrel) durante 1, 6 o 12 meses o a tratamiento estándar con una dosis ajustada de un antagonista de la vitamina K más TAPD (para el 96%, clopidogrel) durante 1, 6 o 12 meses²⁷². La incidencia del criterio principal de valoración para la seguridad (hemorragia TIMI clínicamente significativa) fue más baja en los 2 grupos tratados con rivaroxabán. No se observaron diferencias en las hemorragias mayores o la necesidad de transfusión sanguínea entre los grupos. Sin embargo, este estudio no tenía suficiente potencia estadística para evaluar la diferencia en las tasas de eventos isquémicos, como la trombosis del *stent* o el ACV. Por lo tanto, sigue habiendo incertidumbre en cuanto a la eficacia comparativa de estos 3 regímenes antitrombóticos para pacientes con alto riesgo de ACV o trombosis del *stent*.

6.5.2. Pacientes ancianos

Debido al envejecimiento de la población, se prevé que aumente el porcentaje de pacientes ancianos con IAMCEST. Los pacientes ancianos suelen tener presentaciones atípicas, lo que puede dar lugar a que se retrase o no se logre el diagnóstico de IAM²⁷. Además, los pacientes ancianos tienen más comorbilidades y menos probabilidades de recibir tratamiento de reperfusión que los pacientes más jóvenes^{273,274}. Las personas de edad avanzada tienen un riesgo particularmente elevado

de hemorragia y otras complicaciones derivadas del tratamiento agudo, porque con la edad el riesgo de hemorragia aumenta, la función renal tiende a disminuir y la prevalencia de comorbilidades es alta. Algunos estudios observacionales han demostrado que, en estos pacientes, la sobredosificación del tratamiento antitrombótico es frecuente²⁷⁵. Además, los pacientes ancianos tienen mayor riesgo de complicaciones mecánicas.

Por lo tanto, es fundamental mantener un alto grado de sospecha de IAM ante pacientes ancianos que se presentan con molestias atípicas, tratarlos según las recomendaciones y seguir estrategias específicas para reducir el riesgo hemorrágico; entre ellas, prestar atención a la dosis del tratamiento antitrombótico, especialmente en lo que se refiere a la función renal, la fragilidad o las comorbilidades, y emplear el acceso radial siempre que sea posible. No existe una edad máxima para el tratamiento de reperfusión, especialmente en lo que respecta a la ICP primaria²⁷⁶.

6.5.3. Insuficiencia renal

La disfunción renal (tasa de filtrado glomerular estimada [TFGe] < 30 ml/min/1,73 m²) está presente en aproximadamente el 30-40% de los pacientes con SCA y se asocia con un peor pronóstico y un aumento del riesgo de complicaciones hospitalarias²⁷⁷. Debido a las diferencias en la presentación (menos frecuentemente dolor torácico o signos típicos en el ECG), el diagnóstico se puede retrasar.

Aunque las decisiones sobre la reperfusión de pacientes con IAMCEST deben tomarse antes de que se disponga de información sobre la función renal, es importante determinar la TFGe lo antes posible. Para la elección del tipo y la dosis de los fármacos antitrombóticos (tabla 9) y la cantidad de contraste hay que tener en cuenta la función renal²⁷⁷. Los pacientes con SCA y enfermedad renal cró-

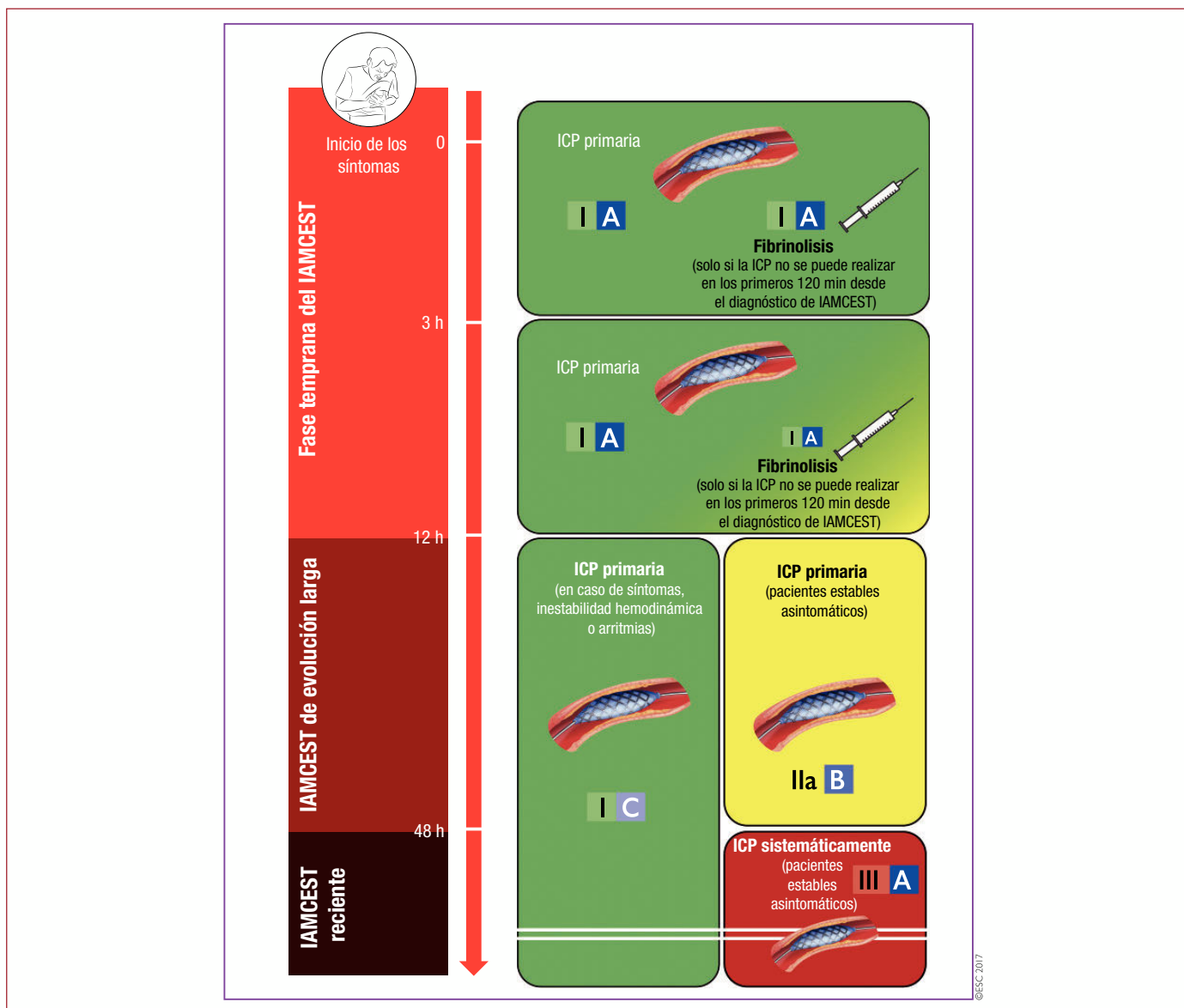


Figura 4. Estrategias de reperusión de la arteria responsable del infarto según el tiempo transcurrido desde el inicio de los síntomas. Para los pacientes que se presentan pronto (con diagnóstico de IAMCEST en las primeras 3 h desde el inicio de los síntomas), la ICP primaria es la estrategia de reperusión de elección. Si el tiempo previsto desde el diagnóstico de IAMCEST hasta la reperusión mediante ICP es > 120 min, está indicada la fibrinólisis inmediata. Después de 3 h (y hasta 12 h) desde el inicio de los síntomas, cuanto más tarde se presente el paciente, más se debe considerar la estrategia de ICP primaria en lugar de la fibrinólisis. Para el IAMCEST de evolución larga (12-48 h desde el inicio de los síntomas), debe considerarse sistemáticamente la ICP primaria (angiografía urgente seguida de ICP, si está indicada) para todos los pacientes. Después de las 48 h (IAMCEST reciente), debe realizarse una angiografía, pero no se recomienda realizar sistemáticamente ICP de una ARI con oclusión total. Independientemente del tiempo transcurrido, la presencia de síntomas compatibles con isquemia, inestabilidad hemodinámica o arritmias potencialmente mortales es indicación para la estrategia de ICP primaria. IAMCEST: infarto agudo de miocardio con elevación del segmento ST; ICP: intervención coronaria percutánea.

nica (ERC) suelen recibir dosis de antitrombóticos excesivas, lo que lleva a un aumento del riesgo de hemorragia²⁷⁵. Consecuentemente, en caso de pacientes con sospecha o confirmación de función renal disminuida, se debe interrumpir el tratamiento con algunos fármacos antitrombóticos o ajustar las dosis convenientemente. Es importante asegurar una hidratación adecuada durante y después de la ICP primaria y limitar las dosis de agentes de contraste (preferiblemente de baja osmolaridad) para minimizar el riesgo de nefropatía inducida por contraste¹.

6.5.4. Pacientes no reperfundidos

Los pacientes que por alguna razón específica (p. ej., un retraso excesivo) no reciben tratamiento de reperusión en los plazos recomendados (primeras 12 h) deben someterse a evaluación clínica para

descartar la inestabilidad clínica, hemodinámica o eléctrica. La ICP primaria es la estrategia indicada si hay signos o síntomas de isquemia miocárdica en curso, insuficiencia cardiaca, inestabilidad hemodinámica o arritmias potencialmente mortales¹⁴¹, y se debe considerar para pacientes estables y asintomáticos en las primeras 12-48 h desde el inicio de los síntomas^{133,142}. Después de ello, se debe considerar una prueba no invasiva para detectar isquemia miocárdica residual o viabilidad e indicar una estrategia invasiva tardía o proceder con una coronariografía electiva. No obstante, la práctica sistemática de ICP no está indicada para las ARI totalmente ocluidas después de las primeras 48 h desde el inicio de los síntomas, debido al aumento del riesgo de complicaciones tardías (figura 4)^{135,137}.

La ecocardiografía precoz con evaluación de la FEVI está indicada para todos los pacientes. El tratamiento médico debe incluir TAPD, anticoagulación y tratamientos de prevención secundaria. Para los

pacientes a los que finalmente se realiza la ICP, el ticagrelor o el prasugrel son los fármacos de elección^{186,187}, mientras que para los que no se someten a ICP está indicado el clopidogrel²²⁵. La anticoagulación, preferiblemente con fondaparinux, está indicada hasta la revascularización coronaria o el alta hospitalaria¹⁹⁹. Este tipo de pacientes suele recibir un tratamiento insuficiente y es importante recordar que deben recibir todos los tratamientos médicos de prevención secundaria al igual que los pacientes reperfundidos en los plazos recomendados.

6.5.5. Pacientes diabéticos

Los pacientes diabéticos suelen presentarse con dolor torácico atípico más frecuentemente que los no diabéticos, lo que puede llevar a que se retrase el inicio del tratamiento²⁷⁸. Además, los pacientes diabéticos se caracterizan por tener enfermedad aterosclerótica más difusa²⁷⁹. Aunque los pacientes diabéticos tienen mayor riesgo de muerte y complicaciones (como nueva revascularización después de la ICP), la selección del tratamiento antitrombótico y de reperfusión es la misma que para los no diabéticos. En cuanto al tratamiento antiagregante, se ha demostrado repetidamente que los inhibidores del P2Y₁₂ más potentes (prasugrel o ticagrelor) aumentan los beneficios respecto al clopidogrel con reducciones absolutas del riesgo de los pacientes con diabetes²⁸⁰. Está recomendado evaluar el estado glucémico de todos los pacientes con IAMCEST al ingreso, tengan o no historia conocida de diabetes o hiperglucemia, y determinar frecuentemente la glucemia de los pacientes diabéticos o hiperglucémicos. Los pacientes críticos tienen un riesgo alto de eventos relacionados con la hipoglucemia cuando se administra tratamiento intensivo con insulina²⁸¹. Debido a la falta de datos firmes que guíen el control óptimo de la glucosa (umbrales de tratamiento y objetivos de glucemia) de los pacientes con IAMCEST, un control estrecho pero no demasiado estricto parece ser el mejor abordaje. En la fase aguda, es aconsejable controlar la hiperglucemia (mantener una concentración de glucosa en sangre $\leq 11,0$ mmol/l o 200 mg/dl), pero se debe evitar absolutamente la hipoglucemia²⁸². Para evaluar el riesgo de insuficiencia renal, se recomienda determinar la TFGe de los pacientes tratados con metformina o con inhibidores del cotransportador de sodio-glucosa tipo 2 (SGLT2).

6.6. Evaluación del riesgo

6.6.1. Evaluación clínica del riesgo

A todo paciente con IAMCEST se le debe realizar una evaluación precoz del riesgo a corto plazo que incluya determinar la extensión del daño miocárdico, el grado de reperfusión y la presencia de marcadores clínicos de riesgo de complicaciones posteriores, como la edad avanzada, la taquicardia, la hipotensión, la clase Killip > I, la localización anterior del IAM, las cifras altas de creatinina sérica y el antece-

dente de insuficiencia cardíaca o enfermedad arterial periférica. Se han desarrollado distintas escalas de riesgo basadas en parámetros fácilmente identificables en la fase aguda antes de la reperfusión^{264,283}. La escala de riesgo GRACE está recomendada para la evaluación y el ajuste del riesgo^{283,284}. Todos los pacientes deben tener determinado el riesgo a largo plazo antes del alta hospitalaria, incluyendo la FEVI, la gravedad de la EAC y el grado de revascularización coronaria, la isquemia residual, las complicaciones durante la hospitalización y los títulos de marcadores metabólicos de riesgo, como el colesterol unido a lipoproteínas de baja intensidad (cLDL), el colesterol unido a lipoproteínas de alta intensidad (cHDL), los triglicéridos en ayunas y la glucosa plasmática, además de la función renal. Debido a que el cLDL tiende a disminuir durante los primeros días después del IAM, se debe determinar lo antes posible tras el ingreso.

Los pacientes en los que no se logra una reperfusión adecuada tienen mayor riesgo a corto plazo de complicaciones y muerte. Se debe examinar a estos pacientes para detectar isquemia residual y, si procede, determinar la viabilidad miocárdica. Dado que el riesgo de complicaciones disminuye con el tiempo, está indicada la evaluación precoz del riesgo.

6.6.2. Técnicas de imagen no invasivas para la evaluación y estratificación del riesgo

La disfunción del VI es un factor pronóstico clave, por lo cual está recomendado determinar la FEVI antes del alta hospitalaria de todo paciente con IAMCEST. La ecocardiografía de urgencia durante la presentación está indicada para los pacientes con parada cardíaca, *shock* cardiogénico, inestabilidad hemodinámica o sospecha de complicaciones mecánicas y cuando el diagnóstico de IAMCEST sea incierto. Se recomienda la ecocardiografía sistemática tras la ICP primaria para evaluar la función del VI en reposo, del VD y valvular, y para descartar complicaciones mecánicas tras el IAM y la presencia de trombos en el VI. Normalmente este tipo de evaluación se realiza mediante ecocardiografía, pero en los pocos casos en que esta técnica no sea óptima o concluyente, la RMC es una buena opción. Los pacientes con enfermedad multivasa a los que solo se ha tratado la ARI o pacientes con IAMCEST que se han presentado tarde pueden beneficiarse de una evaluación adicional para detectar isquemia residual o viabilidad. El tratamiento de lesiones no responsables del infarto en pacientes con enfermedad multivasa se trata en el apartado 5.2.1.4. En pacientes que se presentan días después de un episodio agudo con IAM completo, la presencia de angina recurrente o isquemia documentada y viabilidad probada en un territorio miocárdico extenso puede ayudar a definir la estrategia de revascularización planificada de la ARI ocluida^{135,285,286}, aunque los datos disponibles son controvertidos.

El tipo de técnica de imagen (ecocardiografía, SPECT, RMC o PET) y el momento idóneo para detectar isquemia residual y viabilidad miocárdica no están claramente establecidos y suelen depender de la disponibilidad y la experiencia del centro. Las técnicas mejor validadas y

Tratamiento de la hiperglucemia

Recomendaciones	Clase ^a	Nivel ^b
Está indicado determinar el estado glucémico en la evaluación inicial de todos los pacientes y realizar revisiones frecuentes a los pacientes con diabetes conocida o hiperglucemia (definida como glucemia $\geq 11,1$ mmol/l o ≥ 200 mg/dl)	I	C
Se debe monitorizar cuidadosamente la función renal de los pacientes tratados con metformina y/o inhibidores del SGLT2 al menos los 3 días siguientes a la coronariografía/ICP ^c	I	C
Debe considerarse el tratamiento hipoglucemiante para los pacientes con SCA y glucemia > 10 mmol/l (> 180 mg/dl), pero se deben evitar los episodios de hipoglucemia (definidos como glucemia $\leq 3,9$ mmol/l o ≤ 70 mg/dl)	IIa	C
Debe considerarse un control agudo de la glucosa menos estricto para pacientes con enfermedad cardiovascular más avanzada, más edad, mayor duración de la diabetes y más comorbilidades	IIa	C

ICP: intervención coronaria percutánea; SCA: síndrome coronario agudo; SGLT2: cotransportador de sodio-glucosa tipo 2.

^aClase de recomendación.

^bNivel de evidencia.

^cPuede considerarse una breve interrupción de la metformina después de un procedimiento coronario invasivo.

más utilizadas son la ecocardiografía de estrés y la SPECT (ambas empleadas conjuntamente con una prueba de estrés de esfuerzo o farmacológico), aunque la PET y la RMC también están indicadas. No obstante, la detección de isquemia residual mediante ecocardiografía después de un IAM es compleja debido a las alteraciones en la movilidad de la pared²⁸⁷. La RMC con realce tardío de gadolinio (RMC-RTG) tiene una elevada precisión diagnóstica para evaluar la extensión transmural del tejido miocárdico cicatricial²⁸⁸, pero su capacidad para detectar miocardio viable y predecir la recuperación de la movilidad de la pared no es significativamente superior que con otras técnicas de imagen²⁸⁹. La presencia de miocardio viable disfuncional detectada mediante RMC-RTG es un predictor independiente de mortalidad de los pacientes con disfunción del VI isquémica²⁹⁰.

Más recientemente, se ha demostrado que el adelgazamiento de la pared con poca carga cicatricial se asocia con mejoría de la contractilidad parietal y resolución del adelgazamiento de la pared después de la revascularización, lo cual señala la importancia de la viabilidad más allá del grosor de la pared y la revascularización miocárdica para

mejorar el pronóstico²⁹¹. La imagen por PET también es una técnica de alta resolución, pero los costes y la disponibilidad limitan su uso. Un estudio aleatorizado con imagen por PET demostró que los pacientes con una proporción importante de miocardio disfuncional, pero viable, pueden beneficiarse de la revascularización miocárdica y mejorar la función contráctil regional y general, los síntomas, la capacidad de ejercicio y el pronóstico a largo plazo²⁹². La relación entre viabilidad y mejora de la supervivencia se ha demostrado en un metanálisis²⁹³.

Para los pacientes con FEVI \leq 40% antes del alta, se recomienda reevaluar la FEVI a las 6-12 semanas de la revascularización completa y un tratamiento médico óptimo para determinar si es necesario implantar un DAI para prevención primaria³. Otros parámetros adicionales que pueden medirse mediante técnicas de imagen en estos pacientes y emplearse como criterios principales de valoración en estudios clínicos son: a) extensión del infarto (RMC, SPECT y PET); b) miocardio en riesgo (SPECT, RMC); c) OMV (RMC), y d) hemorragia intramiocárdica (RMC). La extensión del infarto y la OMV son predictores de mortalidad e insuficiencia cardíaca a largo plazo en los pacientes que sobreviven a un IAMCEST^{216,217,294}.

Resumen de las indicaciones para las pruebas de imagen y de estrés en el infarto de miocardio con elevación del segmento ST

Recomendaciones	Clase ^a	Nivel ^b
<i>A la presentación</i>		
Está indicada la ecocardiografía urgente para pacientes en <i>shock</i> cardiogénico o con inestabilidad hemodinámica o sospecha de complicaciones mecánicas sin que por ello se retrase la angiografía ²⁹⁵	I	C
Si el diagnóstico es incierto, debe considerarse la ecocardiografía urgente antes de la coronariografía ²⁹⁵	IIa	C
No se recomienda la ecocardiografía por sistema si con ello se retrasa la angiografía urgente ²⁹⁵	III	C
No se recomienda la angiografía coronaria por TC	III	C
<i>Durante el ingreso (después de la ICP primaria)</i>		
Se recomienda realizar sistemáticamente ecocardiografía a todos los pacientes para evaluar la función del VI y el VD en reposo, detectar complicaciones mecánicas post-IAM y excluir la presencia de trombos en el VI ^{296,297}	I	B
Está indicada la ecocardiografía urgente para los pacientes hemodinámicamente inestables ²⁹⁵	I	C
Cuando la ecocardiografía sea subóptima o no concluyente, debe considerarse otro método de imagen alternativo (preferiblemente RMC)	IIa	C
Se puede emplear ecocardiografía de estrés, RMC, SPECT o PET para evaluar la isquemia y la viabilidad miocárdica, incluso en la EAC multivaso ^{1,298-300}	IIb	C
<i>Después del alta</i>		
Para pacientes con FEVI \leq 40% antes del alta, se recomienda repetir la ecocardiografía a las 6-12 semanas tras el IAM y después de la revascularización completa y el tratamiento médico óptimo para evaluar la necesidad de implantar un DAI como prevención primaria ^{3,296}	I	C
Cuando la ecocardiografía sea subóptima o no concluyente, debe considerarse otro método de imagen alternativo (preferiblemente la RMC) para evaluar la función del VI	IIa	C

DAI: desfibrilador automático implantable; EAC: enfermedad arterial coronaria; FEVI: fracción de eyección del ventrículo izquierdo; IAM: infarto agudo de miocardio; ICP: intervención coronaria percutánea; PET: tomografía por emisión de positrones; RMC: resonancia magnética cardíaca; SPECT: tomografía por emisión monofotónica; TC: tomografía computarizada; VD: ventrículo derecho; VI: ventrículo izquierdo.

^aClase de recomendación.

^bNivel de evidencia.

7. TRATAMIENTOS A LARGO PLAZO PARA EL IAMCEST

7.1. Intervenciones en el estilo de vida y control de los factores de riesgo

Algunas intervenciones clave en el estilo de vida son el abandono del hábito tabáquico, el control óptimo de la presión arterial, los consejos sobre la dieta, el control del peso y la actividad física. Las recomendaciones detalladas se encuentran en la guía de la ESC sobre prevención⁴. Durante la hospitalización, el tiempo para implementar medidas de prevención secundaria es muy corto y, por ello, es fundamental la colaboración estrecha entre el cardiólogo, el médico de atención primaria, la enfermería especializada en rehabilitación, los farmacéuticos, los dietistas y los fisioterapeutas. Los hábitos de vida no son fáciles de cambiar, por lo que la puesta en práctica y el seguimiento de los cambios en el estilo de vida son una tarea a largo plazo.

7.1.1. Abandono del tabaco

El tabaco tiene un fuerte efecto protrombótico y el abandono de este hábito puede ser la más efectiva (y coste-efectiva) de todas las medidas de prevención secundaria³⁰¹. Las intervenciones para dejar de fumar deben comenzar en el hospital, donde está prohibido fumar, y continuar durante el seguimiento después del alta^{302,303}. El efecto beneficioso del abandono del tabaco en pacientes con EAC (la mayoría con IAM) se demostró en un metanálisis de 20 estudios observacionales (12.603 pacientes) en el que se observó una reducción del 36% de la mortalidad de los pacientes que dejaron de fumar³⁰⁴.

Un número significativo de pacientes con EAC siguen fumando o vuelven a fumar después de un tiempo, lo que ilustra la naturaleza adictiva del hábito tabáquico³⁰⁵. Hay evidencia firme que respalda las intervenciones breves que combinen el apoyo conductual y el tratamiento farmacológico, incluida la terapia de sustitución de nicotina, bupropión y vareniclina^{305,306}. Los cigarrillos electrónicos también pueden ayudar a dejar de fumar, como indica el análisis conjunto de 2 estudios clínicos (662 pacientes), que demostró que los cigarrillos electrónicos con nicotina tuvieron tasas de abandono o reducción del hábito tabáquico más altas que el placebo³⁰⁷.

7.1.2. Dieta, alcohol y control de peso

La vigente guía sobre prevención recomienda: a) una dieta similar a la mediterránea, que incluye un máximo del 10% del total de la ingesta calórica en grasas saturadas y las sustituye por ácidos grasos poliinsaturados, y minimizar la ingesta de grasas *trans*; b) una ingesta de sal $<$ 5 g al día; c) 30-45 g de fibra al día; d) al menos 200 g de fru-

tas y 200 g de vegetales al día; e) consumir pescado 1 o 2 veces por semana (especialmente pescados grasos); f) 30 g de frutos secos sin sal; g) ingesta de alcohol limitada —un máximo de 2 copas (20 g de alcohol) al día los varones y 1 copa las mujeres—, y h) evitar el consumo de bebidas azucaradas⁴. No se recomienda el consumo moderado de alcohol a las personas abstemias.

La obesidad y el sobrepeso (índice de masa corporal [IMC] ≥ 25) se asocian con tasas de mortalidad por todas las causas más altas que con un peso corporal óptimo (IMC entre 20 y < 25). La grasa abdominal es particularmente perjudicial y la pérdida de peso tiene efectos beneficiosos en los factores de riesgo cardiovascular. Consecuentemente, mantener un peso saludable o perder peso está recomendado para todos los individuos³⁰⁸, entre los que se incluyen los pacientes con IAMCEST. No obstante, no se ha demostrado que la reducción de peso por sí sola reduzca la mortalidad.

7.1.3. Rehabilitación cardiaca basada en el ejercicio

Todos los pacientes con IAM deben participar en un programa de rehabilitación basada en el ejercicio³⁰⁹, adaptado a la edad, el nivel de actividad antes del infarto y las limitaciones físicas. Un programa de rehabilitación cardiaca debería incluir ejercicio físico, modificación de los factores de riesgo, educación, control del estrés y apoyo psicológico³⁰⁹. En un amplio metanálisis, el entrenamiento físico como parte de un programa de rehabilitación cardiaca se asoció con una reducción del 22% de la tasa de mortalidad cardiaca en pacientes con EAC³⁰⁹. El beneficio de la rehabilitación cardiaca parece estar relacionado directamente con los efectos psicológicos del ejercicio físico y de la rehabilitación en el control de los factores de riesgo, las conductas relativas al estilo de vida y el estado de ánimo³¹⁰. Un beneficio adicional, en el contexto de hospitalizaciones cortas, es asegurar el ajuste adecuado de las dosis y la monitorización de los tratamientos más importantes después de un IAMCEST. Actualmente, se ofrece rehabilitación cardiaca ambulatoria con programas de 8-24 semanas^{311,312}.

7.1.4. Reanudación de las actividades

El retorno a la vida profesional después de un IAM es un indicador importante de la recuperación del paciente. Las mujeres más jóvenes, en particular, tienen mayor riesgo de no volver al trabajo, ya que su recuperación tras un IAM es peor que la de los varones de similar edad³¹³. Las decisiones se deben tomar individualizadamente, con base en la función del VI, el grado de revascularización y el control del ritmo cardiaco, además de las características del trabajo. Una larga baja por enfermedad suele ser negativa, y se debe animar al paciente a practicar actividad física de ligera a moderada después del alta. La actividad sexual puede restablecerse pronto si se ajusta a la capacidad física.

Las recomendaciones sobre viajes en avión, como la repatriación de pacientes que sufren un IAM en el extranjero, están limitadas por la falta de datos. Hay que tener en cuenta las circunstancias clínicas, la duración del viaje, si el paciente va acompañado y el grado de ansiedad. Tras un IAM completamente revascularizado, sin complicaciones y con FEVI > 40%, el riesgo es bajo y viajar se considera seguro tras el alta hospitalaria (desde el día 3 en adelante). En el IAMCEST con complicaciones, como los pacientes con insuficiencia cardiaca, FEVI < 40%, isquemia residual y arritmias, los viajes deben posponerse hasta que el paciente se encuentre estable³¹⁴.

7.1.5. Control de la presión arterial

La hipertensión es un factor de riesgo prevalente en pacientes ingresados por IAMCEST y, en consecuencia, se debe controlar la presión arterial. Además de cambios en el estilo de vida que incluyan la reducción de la ingesta de sal, el aumento de la actividad física y la pérdida de peso, se debe iniciar tratamiento farmacológico con un objetivo de pre-

sión arterial < 140 mmHg. Para los pacientes ancianos y frágiles, el objetivo puede ser menos estricto, mientras que para aquellos con riesgo muy elevado que toleran un tratamiento antihipertensivo combinado, se puede considerar un objetivo < 120 mmHg^{4,315,316}. A pesar de la eficacia probada de este tratamiento, la falta de adherencia a las intervenciones en el estilo de vida y la medicación pueden afectar al efecto del tratamiento.

7.1.6. Adherencia al tratamiento

La baja adherencia al tratamiento es un impedimento importante para alcanzar los objetivos óptimos del tratamiento y se asocia con peores resultados³¹⁷. El retraso en el seguimiento del paciente ambulatorio tras un IAM lleva a una peor adherencia al tratamiento a corto y largo plazo³¹⁸. En un metanálisis de 376.162 pacientes, la adherencia a la medicación cardiovascular fue de aproximadamente el 57% tras un seguimiento medio de 2 años³¹⁹. Generalmente se reconoce que la adherencia está determinada por factores relacionados con la situación socioeconómica y personal de los pacientes, la medicación, la enfermedad y el sistema de salud³²⁰. Una estrategia para reducir la falta de adherencia es el uso de una dosis fija combinada, en polícomprimido o policápsula que contiene la medicación necesaria para reducir el riesgo cardiovascular, administrada una vez al día^{321,322}. El único dedicado a pacientes que sufrieron un IAM es el estudio en fase 2 FOCUS³²³, en el que se aleatorizó a 695 pacientes a recibir tratamiento convencional o con un polícomprimido (AAS, un inhibidor de la enzima de conversión de la angiotensina [IECA] y una estatina). A los 9 meses de seguimiento, el grupo asignado a tratamiento con polícomprimidos tenía mejor adherencia que el grupo de tratamiento con medicación separada. Son necesarios más estudios para confirmar el beneficio clínico en la prevención secundaria.

Aunque la falta de adherencia se ha calificado como un problema generalizado³²⁴, los profesionales de la salud y los pacientes deben ser conscientes de este reto para mejorar la comunicación mediante información clara, simplificar los regímenes de tratamiento, compartir las decisiones e implementar la monitorización y el seguimiento periódicos.

Aspectos conductuales después de un IAMCEST

Recomendaciones	Clase ^a	Nivel ^b
Se recomienda identificar a los pacientes fumadores, proporcionarles repetidamente consejo sobre cómo dejar de fumar y ofrecerles ayuda mediante apoyo de seguimiento, tratamiento de sustitución de la nicotina, vareniclina y bupropión, en monoterapia o terapia combinada ^{4,302,303,325-327}	I	A
Se recomienda que los pacientes participen en un programa de rehabilitación cardiaca ^{4,309,328}	I	A
Los hospitales que proporcionan asistencia a pacientes con IAMCEST deben tener un protocolo para el abandono del tabaquismo	I	C
Puede considerarse el uso del polícomprimido y los tratamientos combinados para mejorar la adherencia al tratamiento médico ^{4,322,323}	IIB	B

IAMCEST: infarto agudo de miocardio con elevación del segmento ST.

^aClase de recomendación.

^bNivel de evidencia.

7.2. Tratamiento antitrombótico

El texto completo sobre el tratamiento antitrombótico a largo plazo se encuentra en el anexo *web*. Además, este tema se trata con detalle en el documento de actualización de la ESC sobre el TAPD para pacientes con EAC⁷.

7.2.1. Ácido acetilsalicílico

Se recomienda AAS indefinidamente para todo paciente con IAMCEST^{329,330}. Para la prevención a largo plazo están indicadas las dosis bajas de AAS (75-100 mg), ya que tienen un efecto antiisquémico similar y menos eventos adversos que las dosis altas, como demostró el estudio CURRENT-OASIS-7³³⁰.

7.2.2. Duración del tratamiento antiagregante plaquetario doble y combinaciones de tratamiento antitrombótico

El TAPD, que combina AAS y un inhibidor del P2Y₁₂ (prasugrel, ticagrelor o clopidogrel), está recomendado para pacientes con IAMCEST sometidos a ICP primaria (hasta 12 meses de tratamiento)^{186,187}. Se recomienda el clopidogrel durante 1 mes para pacientes tratados con fibrinólisis sin ICP ulterior^{225,226}. Para estos pacientes, se puede considerar prolongar el TAPD hasta 12 meses.

Para los pacientes que reciben fibrinólisis y después una ICP, se recomienda el TAPD durante 12 meses. El clopidogrel es el inhibidor del P2Y₁₂ de elección como tratamiento coadyuvante después de la fibrinólisis. Los inhibidores más potentes del P2Y₁₂ no se han probado adecuadamente en pacientes que reciben fibrinólisis, y su seguridad (complicaciones hemorrágicas) no está bien establecida. Sin embargo, no hay argumentos biológicos para considerar que los inhibidores potentes del P2Y₁₂ aumenten el riesgo y no ejerzan un beneficio superior al clopidogrel en pacientes sometidos a ICP tras un periodo de seguridad (establecido arbitrariamente en 48 h) después de la fibrinólisis, como sucede en el contexto de la ICP primaria.

Aunque no hay estudios específicamente diseñados para evaluar la duración óptima del TAPD para pacientes con alto riesgo hemorrá-

gico, diversos estudios han demostrado que acortar el tratamiento a 6 meses, en lugar de 12 meses o más, reduce el riesgo de complicaciones hemorrágicas graves sin un aumento aparente de los eventos isquémicos^{331,332}.

Dos estudios importantes han mostrado un beneficio en cuanto a la reducción de los eventos isquémicos no mortales en pacientes que recibieron TAPD durante más de 12 meses^{333,334}. El estudio DAPT-STUDY incluyó alrededor de un 10% de pacientes con IAMCEST, y hasta la fecha no ha proporcionado información sobre el beneficio de prolongar el tratamiento con clopidogrel o prasugrel de 12 a 30 meses en este subgrupo de pacientes. Por lo tanto, no pueden establecerse recomendaciones formales sobre el uso de clopidogrel o prasugrel durante más de 1 año³³⁴.

Más recientemente, el estudio PEGASUS-TIMI-54 evaluó 2 dosis de ticagrelor (60 y 90 mg 2 veces al día) frente a placebo en pacientes que habían sufrido un IAM 1-3 años antes y tenían características de alto riesgo. El estudio mostró una reducción de las tasas de MACE con la dosis de 90 mg de ticagrelor³³³. No hubo reducción en la mortalidad total, pero se observó una tendencia hacia la reducción de la mortalidad cardiovascular (al analizar conjuntamente ambas dosis) en concordancia con la reducción de las complicaciones no mortales³³³. El régimen de 60 mg de ticagrelor (pero no el de 90 mg) más AAS redujo significativamente el riesgo de ACV comparado con el AAS en monoterapia. El régimen de ticagrelor se asoció con un aumento significativo del riesgo hemorrágico. Los pacientes con IAMCEST previo constituyeron más del 50% de la población total del estudio PEGASUS-TIMI-54 y el análisis de subgrupos mostró resultados concordantes entre los pacientes con IAMCEST previo y aquellos con IAMSEST³³³. Según los datos disponibles, la prolongación más allá de 1 año (hasta 3 años) del TAPD compuesto de AAS y 60 mg de ticagrelor 2 veces al día se puede considerar para pacientes que han tolerado el TAPD sin

Tratamiento antitrombótico de mantenimiento después de un IAMCEST

Recomendaciones	Clase ^a	Nivel ^b
Está indicado el tratamiento antiagregante con dosis de AAS bajas (75-100 mg) ³²⁹	I	A
Está recomendado el TAPD con AAS y ticagrelor o prasugrel (o clopidogrel si los anteriores no están disponibles o están contraindicados) los 12 meses siguientes a la ICP, excepto cuando haya contraindicaciones, como un riesgo hemorrágico excesivo ^{186,187}	I	A
Para pacientes con riesgo alto de hemorragia gastrointestinal, se recomienda combinar un IBP con el TAPD ^{c 335-337}	I	B
Para pacientes con una indicación para anticoagulación oral, están indicados los anticoagulantes orales en combinación con el tratamiento antiagregante ⁵	I	C
Para los pacientes con riesgo alto de complicaciones hemorrágicas importantes, debe considerarse interrumpir el tratamiento inhibidor del P2Y ₁₂ a los 6 meses ^{332,339,340}	IIa	B
Para pacientes con IAMCEST sometidos a implante de stents y una indicación para anticoagulación oral, debe considerarse el tratamiento triple ^d durante 1-6 meses (buscando un equilibrio entre el riesgo estimado de complicaciones coronarias recurrentes y el riesgo hemorrágico) ⁵	IIa	C
Para los pacientes no sometidos a ICP, debe considerarse el TAPD durante 12 meses salvo contraindicaciones, como un riesgo hemorrágico excesivo	IIa	C
Para pacientes con trombos en el VI, debe administrarse tratamiento anticoagulante durante 6 meses, guiado por pruebas de imagen repetidas ³⁴¹⁻³⁴³	IIa	C
Para pacientes con riesgo isquémico alto ^e que han tolerado el TAPD sin ninguna complicación hemorrágica, puede considerarse el tratamiento con ticagrelor (60 mg 2 veces al día) y AAS durante más de 12 meses y hasta 3 años ³³³	IIb	B
Para pacientes con riesgo hemorrágico bajo tratados con AAS y clopidogrel, puede considerarse la administración de rivaroxabán en dosis bajas (2,5 mg/día) ³³⁸	IIb	B
No se recomienda usar el ticagrelor o el prasugrel como parte del tratamiento antitrombótico triple con AAS y anticoagulación oral	III	C

AAS: ácido acetilsalicílico; EAC: enfermedad arterial coronaria; IAM: infarto agudo de miocardio; IAMCEST: infarto agudo de miocardio con elevación del segmento ST; IBP: inhibidor de la bomba de protones; ICP: intervención coronaria percutánea; TAPD: tratamiento antiagregante plaquetario doble; TFG: tasa de filtrado glomerular estimada; VI: ventrículo izquierdo.

^aClase de recomendación.

^bNivel de evidencia.

^cAntecedente de hemorragia gastrointestinal, tratamiento anticoagulante, usuario crónico de antiinflamatorios no esteroideos o corticoides y al menos 2 de los siguientes: edad ≥ 65 años, dispepsia, enfermedad por reflujo gastroesofágico, infección por *Helicobacter pylori* y abuso crónico de alcohol.

^dAnticoagulante oral, AAS y clopidogrel.

^eDefinido como edad ≥ 50 años y al menos 1 de los siguientes factores de riesgo adicionales: edad ≥ 65 años, diabetes mellitus con medicación, IAM espontáneo previo, EAC multivaso o disfunción renal crónica (TFGe < 60 ml/min/1,73 m²).

complicaciones hemorrágicas y tienen 1 factor de riesgo de complicaciones isquémicas adicional.

Se recomienda la protección gástrica con un IBP para pacientes con historia de sangrado gastrointestinal y es conveniente para los pacientes con múltiples factores de riesgo hemorrágico, como edad avanzada, uso simultáneo de anticoagulantes, antiinflamatorios esteroideos o no esteroideos (como el AAS en dosis altas) e infección por *Helicobacter pylori*³³⁵⁻³³⁷.

En el estudio ATLAS ACS 2-TIMI 51 (n = 15.526; el 50% de los pacientes con IAMCEST), el rivaroxabán a dosis bajas (2,5 mg 2 veces al día), más AAS y clopidogrel, redujo no solo la incidencia de la variable principal de valoración compuesta de muerte cardiovascular, IAM o ACV, sino también la mortalidad por todas las causas durante un seguimiento medio de 13 meses³³⁸. La trombosis del *stent* se redujo en 1 tercio. Sin embargo, el tratamiento también se asoció con un aumento de 3 veces en las hemorragias no relacionadas con la CABG y las intracraneales³³⁸. Según los resultados de este estudio, se puede considerar el tratamiento con 2,5 mg de rivaroxabán para pacientes seleccionados que tengan riesgo hemorrágico bajo y estén tomando AAS y clopidogrel después de un IAMCEST.

7.3. Bloqueadores beta

7.3.1. Administración precoz de bloqueadores beta intravenosos

En pacientes que reciben fibrinólisis, la administración precoz de un bloqueador beta (BB) i.v. reduce la incidencia de arritmias ventriculares agudas malignas, aunque no hay clara evidencia de beneficio clínico a largo plazo³⁴⁴⁻³⁴⁶.

En pacientes tratados con ICP primaria, el estudio METOCARD-CNIC (n = 270) mostró que la administración muy precoz de metoprolol i.v. (15 mg) en el momento del diagnóstico de pacientes con IAMCEST anterior, sin signos de insuficiencia cardiaca y PAS > 120 mmHg, se asoció con una reducción del tamaño del infarto medido por RMC a los 5-7 días (25,6 frente a 32,0 g; p = 0,012) y mayor FEVI determinada a los 6 meses también por RMC (el 48,7 frente al 45,0%; p = 0,018) respecto al tratamiento del grupo de control^{347,348}. Todos los pacientes sin contraindicaciones recibieron metoprolol oral durante las primeras 24 h. Las incidencias de MACE (variable compuesta de muerte, ingreso por insuficiencia cardiaca, reinfarto o arritmias ventriculares malignas) a los 2 años en las ramas de metoprolol i.v. y de control fueron del 10,8 y el 18,3% (p = 0,065)³⁴⁸. El tratamiento con metoprolol se asoció con una reducción significativa en la incidencia y el grado de OMV³⁴⁹. El estudio EARLY-BAMI incluyó a 683 pacientes que se presentaron con IAMCEST en las primeras 12 h desde la aparición de los síntomas; se aleatorizó a los pacientes a tratamiento con metoprolol i.v. (5 mg en el momento de la inclusión y otros 5 mg inmediatamente antes de la ICP) o placebo³⁵⁰. Todos los pacientes sin contraindicaciones recibieron metoprolol oral en las primeras 12 h. La administración precoz de metoprolol i.v. no mostró beneficio en la reducción del tamaño del infarto medido por RMC, que fue el criterio principal de valoración y solo se obtuvo en 342 pacientes (55%), ni en los títulos de biomarcadores cardíacos en sangre. La administración precoz de metoprolol i.v. se asoció con una reducción limitrofe de las arritmias ventriculares malignas (el 3,6 frente al 6,9%; p = 0,050). Los pacientes tratados con metoprolol i.v. no mostraron un aumento del riesgo de inestabilidad hemodinámica, bloqueo auriculoventricular (BAV) o MACE a los 30 días. Diversos análisis de estudios sobre ICP primaria que estudiaron otras hipótesis indican que la administración precoz de un BB i.v. se puede asociar con beneficios clínicos, pero que no se puede excluir los sesgos en la selección, incluso después de la corrección de desequilibrios en las características basales^{351,352}. Según los datos disponibles, la administración precoz de BB i.v. en el momento de la presentación seguida de BB orales se puede considerar para pacientes hemodinámicamente estables que van a someterse a ICP primaria.

7.3.2. Tratamiento con bloqueadores beta a medio y largo plazo

El beneficio del tratamiento con BB a largo plazo tras un IAMCEST está bien establecido, aunque la mayoría de los datos proceden de estudios previos a la era moderna del tratamiento de reperusión³⁵³. Un reciente registro multicéntrico que incluyó a 7.057 pacientes consecutivos con IAM mostró, tras una media de seguimiento de 2,1 años, un beneficio en cuanto a la reducción de la mortalidad asociado con la prescripción de BB al alta, aunque no se pudo determinar la relación entre la dosis y los resultados³⁵⁴. A partir de los datos de registros que incluyeron un total de 19.843 pacientes con SCA o tratados con ICP, se estudió el impacto del nuevo tratamiento con BB³⁵⁵. Tras una media de seguimiento de 3,7 años, el uso de BB se asoció con una reducción significativa de la mortalidad (HR ajustada [HRa] = 0,90; IC95%, 0,84-0,96). La asociación entre el uso de BB y los resultados fue significativamente diferente entre los pacientes con y sin IAM reciente (para la mortalidad, HR = 0,85 frente a HR = 1,02; p_{interacción} = 0,007). Frente a estos datos, en un estudio observacional longitudinal con emparejamiento por tendencia que incluyó a 6.758 pacientes con IAM previo, el uso de BB no se asoció con menor riesgo de complicaciones cardiovasculares o de mortalidad³⁵⁶. Con base en los datos actuales, se debe considerar la administración de BB a todo paciente tras un IAMCEST, como se trata en detalle en la guía sobre insuficiencia cardiaca⁶; se recomienda el tratamiento con BB para los pacientes con la función sistólica del VI reducida (FEVI < 40%), en ausencia de contraindicaciones como insuficiencia cardiaca aguda, inestabilidad hemodinámica o BAV de alto grado³⁵⁷⁻³⁶¹. Se debe administrar fármacos y dosis de eficacia probada³⁵⁷⁻³⁶¹. Como hasta la fecha ningún estudio ha estudiado adecuadamente la duración del tratamiento con BB, no pueden establecerse recomendaciones al respecto. En cuando al inicio del tratamiento oral para pacientes que no han recibido tratamiento precoz con BB i.v., un análisis retrospectivo de un registro que incluyó a 5.259 pacientes indica que el inicio precoz del tratamiento (< 24 h) aporta un beneficio en supervivencia respecto al inicio más tardío³⁶². Por lo tanto, para los pacientes hemodinámicamente estables se debe considerar el inicio del tratamiento oral con BB en las primeras 24 h.

7.4. Tratamiento hipolipemiente

Los beneficios de las estatinas en la prevención secundaria se han demostrado de manera inequívoca³⁶³; varios estudios clínicos han establecido el beneficio de iniciar precozmente un tratamiento intensivo con estatinas de los pacientes con SCA^{364,365}. Un metanálisis de varios estudios que compararon una estrategia intensiva de reducción del cLDL con estatinas frente a una estrategia menos intensiva ha indicado que el régimen intensivo produce una mayor reducción de los riesgos de muerte cardiovascular, IAM no mortal, ACV y revascularización coronaria que el régimen menos intensivo³⁶⁶. Por cada reducción del cLDL de 1,0 mmol/l, las reducciones del riesgo adicionales fueron similares a las reducciones proporcionales de los estudios clínicos de estatinas frente a placebo. Por lo tanto, se debe administrar estatinas a todo paciente con IAM, independientemente de la concentración de colesterol en la presentación. El tratamiento hipolipemiente debe iniciarse precozmente durante el ingreso, ya que así se aumenta la adherencia del paciente después del alta, y debe administrarse a altas dosis, ya que esto se asocia con beneficios clínicos a corto y largo plazo⁴. La intensidad del tratamiento con estatinas debe aumentarse para los pacientes que reciben dosis bajas o moderadas en la presentación, excepto cuando haya antecedentes de intolerancia al tratamiento intensivo u otras características que afecten a la seguridad del paciente³⁶⁶⁻³⁶⁸. El objetivo del tratamiento es alcanzar una concentración de cLDL < 1,8 mmol/l (< 70 mg/dl) o, como mínimo, alcanzar una reducción del 50% si la concentración basal de cLDL estaba en 1,8-3,5 mmol/l^{4,367,369}. Se debe considerar un tratamiento con estatinas de menor intensi-

dad para los pacientes con alto riesgo de sufrir efectos secundarios (p. ej., ancianos, pacientes con alteraciones hepáticas o renales, con efectos secundarios previos o en los que haya riesgo de interacción con tratamientos concomitantes esenciales). El perfil lipídico sufre cambios en las distintas fases del IAM con pequeñas reducciones del colesterol total, el cLDL y el cHDL, y aumentos en los triglicéridos durante las primeras 24 h^{370,371}. Se debe determinar el perfil lipídico lo antes posible tras el ingreso por IAMCEST, incluso sin ayuno, ya que las concentraciones de colesterol total y cHDL tienen poca variación diurna y la variación del cLDL está alrededor del 10%³⁷². Los lípidos deben reevaluarse a las 4-6 semanas del SCA, para determinar si las concentraciones diana se han alcanzado y para valorar aspectos relacionados con la seguridad; las dosis del tratamiento hipolipemiante pueden ajustarse a los resultados de la evaluación. Los resultados de algunos estudios clínicos favorecen el uso del tratamiento intensivo con atorvastatina y simvastatina^{366,373-375}.

Para pacientes con intolerancia conocida a cualquier dosis de estatinas, se debe considerar el tratamiento con ezetimiba. El estudio IMPROVE-IT incluyó a 18.144 pacientes con SCA reciente (el 29% con IAMCEST) aleatorizados a tratamiento con 10 mg de ezetimiba + 40 mg de simvastatina o 40 mg de simvastatina en monoterapia (la dosis de simvastatina se aumentaba hasta 80 mg si el cLDL era > 79 mg/dl o 2,04 mmol/l)³⁷⁶. Durante un periodo de 7 años, el criterio principal de valoración compuesto de muerte cardiovascular, IAM, ingreso por angina inestable, revascularización coronaria o ACV se redujo significativamente en el grupo asignado a tratamiento combinado respecto al grupo de estatinas en monoterapia (el 32,7 frente al 34,7%; HR = 0,94; IC95%, 0,89-0,99).

Datos recientes de estudios clínicos en fases I-III muestran que los inhibidores de la proproteína convertasa subtilisina/kexina tipo 9 (PCSK9) reducen hasta un 60% el cLDL, ya sea en monoterapia o combinados con estatinas, además de ejercer efectos beneficiosos en los triglicéridos y el cHDL³⁷⁷⁻³⁸⁰. Varios metanálisis de estudios clínicos que incluyeron a más de 10.000 pacientes indican que hay un beneficio significativo en mortalidad (HR = 0,45; IC95%, 0,23-0,86), pero se basaron en relativamente pocos criterios de valoración^{378,381}. En el estudio FOURIER, que incluyó a 27.564 pacientes con enfermedad cardiovascular aterosclerótica, factores de riesgo adicionales y concentraciones de cLDL \geq 70 mg/dl (1,8 mmol/l), que recibían tratamiento de intensidad moderada o alta con estatinas, comparado con placebo, el evolocumab en solución inyectable redujo en un 15% la tasa relativa y un 1,5% la tasa absoluta del criterio principal de valoración compuesto de muerte cardiovascular, IAM, ACV, hospitalización por angina inestable o revascularización coronaria. No se observaron diferencias en la mortalidad por todas las causas ni en la mortalidad cardiovascular y tampoco hubo diferencias significativas en la incidencia de acontecimientos adversos³⁸². Dados su moderado efecto en 2 años de seguimiento y la ausencia de reducción en la mortalidad, se debe restringir su uso a pacientes con alto riesgo seleccionados.

Debido a que los datos disponibles son relativamente pocos, los médicos deben juzgar la conveniencia de añadir un tratamiento no estatínico para pacientes con alto riesgo que no alcanzan los objetivos de tratamiento tras un IAMCEST pese a recibir la máxima dosis de estatinas tolerada.

7.5. Nitratos

Un estudio aleatorizado y controlado³⁸³ ha demostrado que el uso sistemático de nitratos en el IAMCEST no es beneficioso, por lo que no está recomendado. Los nitratos i.v. pueden ser útiles durante la fase aguda en pacientes con hipertensión o insuficiencia cardiaca, siempre que no haya hipotensión, infarto del VD o se hayan administrado inhibidores de la fosfodiesterasa tipo 5 en las 48 h previas. Después de la fase aguda, los nitratos siguen siendo fármacos valiosos para controlar los síntomas de angina residuales.

7.6. Bloqueadores de los canales de calcio

En un metanálisis de 17 estudios clínicos, los antagonistas del calcio administrados precozmente en el curso de un IAMCEST no se asociaron con beneficios clínicos y mostraron una tendencia a mayor mortalidad entre los pacientes tratados con nifedipino. Por lo tanto, el uso sistemático de antagonistas del calcio en la fase aguda no está indicado^{384,385}. Un estudio clínico aleatorizado y controlado comparó el tratamiento con verapamilo o placebo en 1.775 pacientes con IAM en la fase aguda que no recibían tratamiento con BB; los resultados mostraron una reducción del riesgo de mortalidad y reinfarto en los pacientes tratados con verapamilo³⁸⁶. Por lo tanto, para los pacientes con contraindicaciones al tratamiento con BB, sobre todo en presencia de una enfermedad respiratoria obstructiva, los antagonistas del calcio son una opción razonable si no hay insuficiencia cardiaca ni función del VI reducida. Por otra parte, no se ha demostrado que el uso sistemático de dihidropiridinas ofrezca beneficio alguno tras el IAMCEST³⁸⁷ y solo debe prescribirse para indicaciones claras, como la hipertensión o la angina residual³⁸⁸.

7.7. Inhibidores de la enzima de conversión de la angiotensina y antagonistas del receptor de la angiotensina II

El uso de IECA está recomendado para pacientes con FEVI reducida (\leq 40%) o que hayan tenido insuficiencia cardiaca en la fase temprana^{383,389-392}. Una revisión sistemática de los estudios que administraron precozmente IECA a pacientes con IAMCEST ha indicado que este tratamiento es seguro, se tolera bien y se asocia con una reducción pequeña pero significativa de la mortalidad a los 30 días; la mayor parte del beneficio se produce en la primera semana^{383,393}. El tratamiento con IECA está recomendado para pacientes con disfunción sistólica del VI o insuficiencia cardiaca, hipertensión o diabetes y se debe considerar para todo paciente con IAMCEST^{394,395}. Los pacientes que no toleran el tratamiento con un IECA deben recibir un antagonista del receptor de la angiotensina II (ARA-II). En el contexto del IAMCEST, el estudio VALIANT ha demostrado que el valsartán no es inferior al captopril³⁹⁶.

7.8. Antagonistas del receptor de mineralocorticoides/aldosterona

Los antagonistas del receptor de mineralocorticoides (ARM) están recomendados para pacientes con disfunción del VI (FEVI \leq 40%) e insuficiencia cardiaca tras un IAMCEST³⁹⁷⁻⁴⁰⁰. Se ha demostrado que la eplerenona, un antagonista selectivo de la aldosterona, reduce la morbimortalidad de estos pacientes. El estudio EPHEsus incluyó a 6.642 pacientes post-IAM con FEVI \leq 40% y síntomas de insuficiencia cardiaca/diabetes, aleatorizados a tratamiento con eplerenona o placebo en los 3-14 días tras el infarto³⁹⁷. Tras un seguimiento medio de 16 meses, se observó una reducción relativa del 15% de la mortalidad total y una reducción del 13% en la variable combinada de muerte y hospitalización por complicaciones CV.

Dos estudios recientes han indicado que el tratamiento con un ARM en el contexto del IAMCEST sin insuficiencia cardiaca tiene efectos beneficiosos. El estudio a doble ciego aleatorizado y controlado REMINDER incluyó a 1.012 pacientes con IAMCEST en fase aguda y sin insuficiencia cardiaca y los aleatorizó a tratamiento con eplerenona o placebo en las primeras 24 h desde el inicio de los síntomas⁴⁰¹. Tras 10,5 meses de seguimiento, la variable principal combinada (mortalidad CV, rehospitalización o prolongación de la hospitalización inicial por diagnóstico de insuficiencia cardiaca, taquicardia o fibrilación ventricular mantenida, FEVI \leq 40% o la fracción N-terminal del péptido natriurético cerebral [NT-proBNP] elevados) ocurrió en el 18,2% del grupo asignado a tratamiento activo frente al 29,4% del grupo de placebo ($p < 0,0001$); esta diferencia se derivó fundamentalmente de la concentración de BNP⁴⁰¹. El estudio ALBATROSS comparó

Tratamientos sistemáticos en las fases aguda, subaguda y a largo plazo: bloqueadores beta, inhibidores de la enzima de conversión de la angiotensina, antagonistas del receptor de la angiotensina II, antagonistas del receptor de mineralocorticoides e hipolipemiantes, tras un IAMCEST

Recomendaciones	Clase ^a	Nivel ^b
Bloqueadores beta		
Está indicado el tratamiento oral con BB para pacientes con insuficiencia cardiaca o FEVI \leq 40%, siempre que no haya contraindicaciones ³⁵⁷⁻³⁶¹	I	A
Debe considerarse la administración i.v. de BB en el momento de la presentación de pacientes que van a someterse a ICP, siempre que no tengan contraindicaciones ni signos de insuficiencia cardiaca aguda y la PAS sea $>$ 120 mmHg ^{346-348,350,403}	IIa	A
Debe considerarse tratar sistemáticamente con BB orales durante el ingreso y después del alta a todo paciente que no tenga contraindicaciones ^{344,354-356,404,405}	IIa	B
Debe evitarse la administración i.v. de BB a pacientes con hipotensión, insuficiencia cardiaca aguda, BAV o bradicardia grave ³⁴⁴	III	B
Tratamiento hipolipemiente		
Se recomienda comenzar con un régimen intensivo de estatinas ^c tan pronto sea posible, si no hay contraindicaciones, y mantenerlo a largo plazo ^{364,366,368}	I	A
Se recomienda un objetivo de cLDL $<$ 1,8 mmol/l (70 mg/dl) o una reducción \geq 50% si la determinación basal de cLDL es de 1,8-3,5 mmol/l (70-135 mg/dl) ^{367,369,376,382}	I	B
Se recomienda determinar el perfil lipídico de todos los pacientes con IAMCEST cuanto antes tras la presentación ^{369,406}	I	C
Para pacientes con cLDL \geq 1,8 mmol/l (\geq 70 mg/dl) que pese a recibir la máxima dosis de estatinas tolerada siguen teniendo riesgo alto, debe considerarse un tratamiento adicional para reducir el cLDL ^{376,382}	IIa	A
IECA y ARA-II		
Se recomienda administrar IECA, comenzando en las primeras 24 h tras el IAMCEST, a los pacientes con evidencia de insuficiencia cardiaca, disfunción sistólica del VI, diabetes o infarto anterior ³⁸³	I	A
Un ARA-II, preferiblemente valsartán, es una alternativa a los IECA para los pacientes con insuficiencia cardiaca o disfunción sistólica del VI, sobre todo los que no toleran los IECA ^{396,407}	I	B
Debe considerarse administrar IECA a todos los pacientes siempre que no haya contraindicaciones ^{394,395}	IIa	A
ARM		
Los ARM están recomendados para pacientes con FEVI \leq 40% e insuficiencia cardiaca o diabetes tratados con un IECA y un BB, siempre que no haya insuficiencia renal o hiperpotasemia ³⁹⁷	I	B

ARA-II: antagonista del receptor de la angiotensina II; ARM: antagonista del receptor de mineralocorticoides; BAV: bloqueo auriculoventricular; BB: bloqueador beta; cLDL: colesterol unido a lipoproteínas de baja densidad; FEVI: fracción de eyección del ventrículo izquierdo; IAMCEST: infarto agudo de miocardio con elevación del segmento ST; ICP: intervención coronaria percutánea; IECA: inhibidores de la enzima de conversión de la angiotensina; PAS: presión arterial sistólica; VI: ventrículo izquierdo.

^aClase de recomendación.

^bNivel de evidencia.

^cEl régimen intensivo con estatinas se define como 40-80 mg de atorvastatina y 20-40 mg de rosuvastatina.

el tratamiento con un único bolo i.v. de 200 mg de canreonato de potasio seguido de 25 mg diarios de espirolactona frente a placebo en 1.603 pacientes con IAMCEST agudo o IAMSEST de alto riesgo. En términos generales, no se observaron efectos en la variable principal combinada (muerte, reanimación tras parada cardiaca, arritmia ventricular importante, indicación de DAI o empeoramiento o nueva aparición de la insuficiencia cardiaca) a los 6 meses. En un análisis exploratorio del subgrupo de IAMCEST (n = 1.229), el resultado se redujo significativamente en el grupo de tratamiento activo (HR = 0,20; IC95%, 0,06-0,70)⁴⁰². Son necesarios más estudios para establecer la utilidad del tratamiento con ARM en este contexto.

Al utilizar un ARM, es preciso tener precaución si la función renal está reducida (creatinina $>$ 221 mmol/l [2,5 mg/dl] los varones y $>$ 177 mmol/l [2,0 mg/dl] las mujeres) y monitorizar sistemáticamente el potasio sérico.

Las figuras 5 y la figura 6 presentan las intervenciones más utilizadas (clase I y clase IIa) para pacientes tratados con ICP primaria o fibrinolisis.

8. COMPLICACIONES TRAS EL IAMCEST

En el anexo web se trata más extensamente las complicaciones tras un IAMCEST.

8.1. Disfunción miocárdica

8.1.1. Disfunción del ventrículo izquierdo.

Véase el anexo web.

8.1.2. Afección del ventrículo derecho

Véase el anexo web.

8.2. Insuficiencia cardiaca

8.2.1. Presentación clínica

Véase el anexo web.

8.2.2. Tratamiento

Es preciso monitorizar continuamente el ritmo cardiaco, la presión arterial y la diuresis de los pacientes con insuficiencia cardiaca. Se debe determinar precozmente el mecanismo de la insuficiencia cardiaca mediante exploración física, ECG, ecocardiografía y monitorización hemodinámica invasiva (si no se controla rápidamente), y corregirlo cuanto antes.

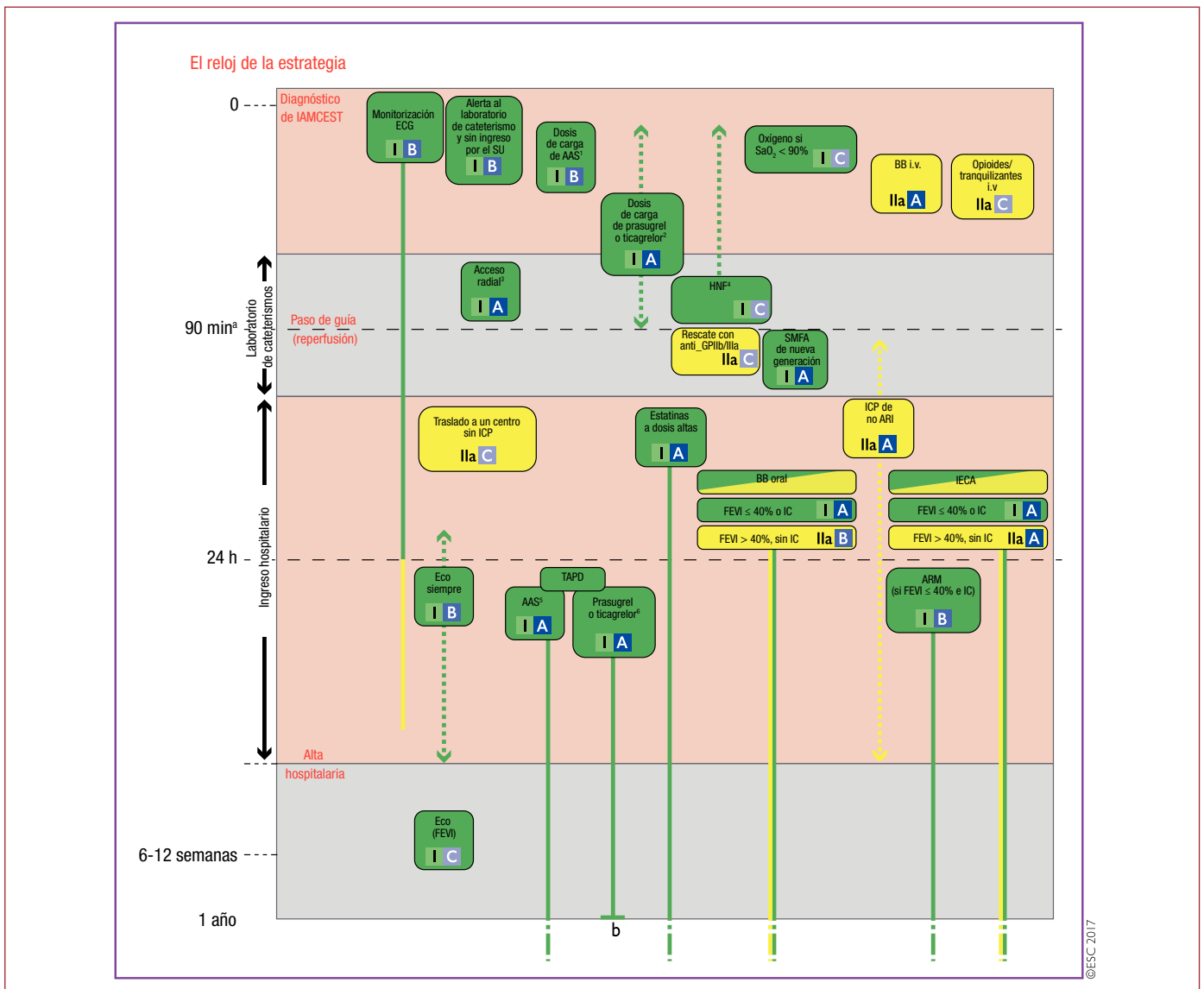


Figura 5. Intervenciones de tipo «no olvidar» en pacientes con IAMCEST referidos a estrategia de ICP primaria. Las intervenciones más utilizadas (clase I en verde y clase IIa en amarillo) se presentan al lado del tiempo estimado de espera. Las líneas continuas representan las intervenciones recurrentes (diarias). Las líneas discontinuas con flecha doble indican la ventana de tiempo en la que debe realizarse una intervención. AAS: ácido acetilsalicílico; anti-GPIIb/IIIa: inhibidores de la glucoproteína IIb/IIIa; ARI: arteria responsable del infarto; ARM: antagonistas del receptor de mineralocorticoides; BB: bloqueadores beta; ECG: electrocardiograma; eco: ecocardiograma; FEVI: fracción de eyección del ventrículo izquierdo; HNF: heparina no fraccionada; IAMCEST: infarto agudo de miocardio con elevación del segmento ST; IC: insuficiencia cardiaca; ICP: intervención coronaria percutánea; IECA: inhibidores de la enzima de conversión de la angiotensina; i.v.: intravenoso; SMFA: stents metálicos farmacoactivos; SU: servicio de urgencias; TAPD: tratamiento antiagregante plaquetario doble.

¹Dosis de carga de AAS: 150-300 mg en preparado masticable o 75-250 mg intravenosa (para pacientes que no reciben dosis de mantenimiento de AAS).

²Dosis de carga de prasugrel: 60 mg. Dosis de carga de ticagrelor: 180 mg. En caso de contraindicación para prasugrel/ticagrelor o si estos no están disponibles, está indicada una dosis de carga de clopidogrel (600 mg).

³Si el cardiólogo intervencionista no tiene experiencia en el acceso radial, es preferible la ruta femoral.

⁴La enoxaparina o la bivalirudina son alternativas a la HNF (clase IIa A).

⁵Dosis de mantenimiento de AAS: 75-100 mg por vía oral.

⁶Dosis de mantenimiento de prasugrel: 10 mg una vez al día. Dosis de mantenimiento de ticagrelor: 90 mg 2 veces al día. En caso de contraindicación para prasugrel/ticagrelor o si estos no están disponibles, está indicada una dosis de mantenimiento de clopidogrel (75 mg/día).

^aEl objetivo de tiempo máximo para la reperusión mediante ICP es 90 min. Para pacientes que se presentan en un centro con ICP, el objetivo es 60 min.

^bDebe considerarse mantener hasta 36 meses el tratamiento con ticagrelor (60 mg 2 veces al día), además de AAS, para los pacientes con alto riesgo isquémico que han tolerado el TAPD sin ninguna complicación hemorrágica.

Los pacientes con congestión pulmonar y SaO₂ < 90% o presión parcial de oxígeno (PaO₂) < 60 mmHg (8,0 kPa) requieren tratamiento con oxígeno y la monitorización de la SaO₂ para corregir la hipoxemia, con un objetivo del 95%, y podrían requerir la evaluación periódica de gases en sangre. El tratamiento inicial incluye la administración i.v. de diuréticos del asa (p. ej., 20-40 mg de furosemida i.v. con dosis repetidas a ciertos intervalos dependiendo de la evolución clínica y la diuresis) y, si la presión arterial lo permite, nitratos i.v. evitando la

hipotensión o las caídas excesivas de la presión arterial. El uso precoz de BB, IECA/ARA-II y ARM está recomendado siempre que no haya hipotensión, hipovolemia o disfunción renal. El tratamiento de la causa subyacente es esencial. La revascularización coronaria debe realizarse precozmente mientras la EAC está en curso. Las alteraciones del ritmo, la disfunción valvular y la hipertensión deben corregirse lo antes posible. La hipertensión debe tratarse rápidamente con IECA/ARA-II orales y nitratos i.v. En los casos críticos, podría ser nece-

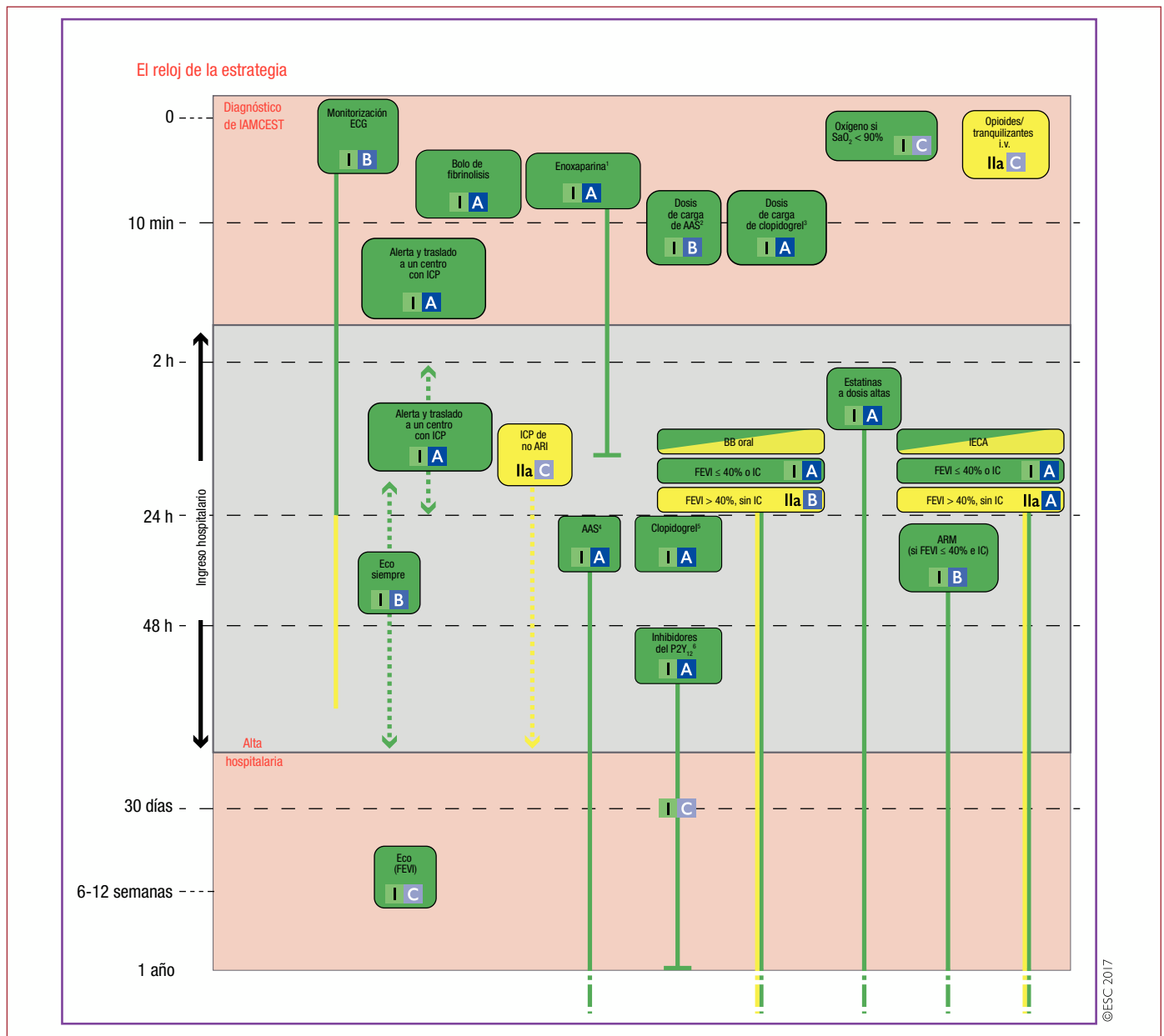


Figura 6. Intervenciones de tipo «no olvidar» en pacientes con IAMCEST que reciben fibrinólisis eficaz. Las intervenciones más utilizadas (clase I en verde y clase IIa en amarillo) se presentan al lado del tiempo estimado de espera. Las líneas continuas representan las intervenciones recurrentes (diarias). Las líneas discontinuas con flecha doble indican la ventana de tiempo en la que debe realizarse una intervención. AAS: ácido acetilsalicílico; anti-GPIIb/IIIa; inhibidores de la glucoproteína IIb/IIIa; ARI: arteria responsable del infarto; ARM: antagonistas del receptor de mineralocorticoides; BB: bloqueadores beta; ECG: electrocardiograma; eco: ecocardiograma; FEVI: fracción de eyección del ventrículo izquierdo; HNF: heparina no fraccionada; IAMCEST: infarto agudo de miocardio con elevación del segmento ST; IC: insuficiencia cardíaca; ICP: intervención coronaria percutánea; IECA: inhibidores de la enzima de conversión de la angiotensina; i.v.: intravenoso; SU: servicio de urgencias; TAPD: tratamiento antiagregante plaquetario doble.

¹Dosis de enoxaparina: bolo i.v. de 30 mg seguido de 1 mg/kg subcutáneo cada 12 h (las dosis ajustadas para pacientes ≥ 75 años e insuficiencia renal se encuentran en la tabla 9). La HNF es una alternativa a la enoxaparina.

²Dosis de carga de AAS: 150-300 mg en preparado masticable o 75-250 mg intravenoso.

³Dosis de carga de clopidogrel: 300 mg oral (75 mg para pacientes ≥ 75 años).

⁴Dosis de mantenimiento de AAS: 75-100 mg oral.

⁵Dosis de mantenimiento de clopidogrel: 75 mg/día.

⁶48 h después de la fibrinólisis, puede considerarse el cambio a prasugrel/ticagrelor para algunos pacientes tratados con ICP.

saría una infusión de nitroprusiato de sodio. La isquemia miocárdica persistente requiere tratamiento precoz con revascularización coronaria. Las arritmias auriculares y ventriculares, así como la disfunción valvular o las complicaciones mecánicas, deben tratarse según las indicaciones (consulte los apartados específicos de esta guía).

Los pacientes con síntomas graves y congestión pulmonar pueden necesitar morfina i.v. para reducir la disnea y la ansiedad, pero, por cuestiones de seguridad, no se recomienda el uso sistemático, ya que

puede producir náuseas e hipopnea^{408,409}. La ventilación con presión positiva no invasiva (presión positiva continua o presión positiva bifásica en las vías aéreas) o el tratamiento con alto flujo a través de cánulas nasales son efectivos para tratar el edema pulmonar y se debe considerar e iniciar pronto para los pacientes con dificultad respiratoria (tasa respiratoria > 25 respiraciones/min, SaO₂ < 90%)^{410,411}. La intubación endotraqueal y el apoyo ventilatorio podrían ser necesarios para pacientes que no alcanzan una oxigenación adecuada o tienen

Recomendaciones sobre el tratamiento de la disfunción del ventrículo izquierdo y la insuficiencia cardiaca aguda en el IAMCEST

Recomendaciones	Clase ^a	Nivel ^b
Para todo paciente con evidencia de FEVI \leq 40% o insuficiencia cardiaca, está indicado el tratamiento con un IECA (o un ARA-II, si no se tolera) tan pronto se alcance la estabilidad hemodinámica para reducir el riesgo de rehospitalización y muerte ^{390,396,412,413}	I	A
Se recomienda tratar con BB a los pacientes con FEVI \leq 40% o insuficiencia cardiaca tras la estabilización, para reducir el riesgo de muerte, IAM recurrente y hospitalización por insuficiencia cardiaca ^{358-361,414-416}	I	A
Se recomienda administrar un ARM a los pacientes con insuficiencia cardiaca y FEVI \leq 40% sin insuficiencia renal grave ni hiperpotasemia, para reducir el riesgo de hospitalización cardiovascular y muerte ³⁹⁷	I	B
Se recomiendan los diuréticos del asa para pacientes con insuficiencia cardiaca aguda y síntomas o signos de sobrecarga de fluidos para aliviar los síntomas	I	C
Se recomiendan los nitratos para pacientes con insuficiencia cardiaca sintomática y PAS > 90 mmHg para mejorar los síntomas y reducir la congestión	I	C
La administración de oxígeno está indicada para pacientes con edema pulmonar y SaO ₂ < 90%, para mantener una saturación > 95%	I	C
Está indicado intubar al paciente con insuficiencia o agotamiento respiratorio que den lugar a hipoxemia, hipercapnia o acidosis y si la ventilación no invasiva no se tolera	I	C
Debe considerarse la ventilación no invasiva con presión positiva (presión positiva continua en vías aéreas, presión positiva bifásica en vías aéreas) para pacientes con trastornos respiratorios (tasa respiratoria > 25 respiraciones/min, SaO ₂ < 90%) sin hipotensión ^{410,411,417-419}	IIa	B
Debe considerarse la administración de nitratos i.v. o nitroprusiato de sodio a los pacientes con insuficiencia cardiaca y PAS elevada para controlar la presión arterial y mejorar los síntomas	IIa	C
Puede considerarse el uso de opiáceos para aliviar la disnea y la ansiedad de los pacientes con edema pulmonar y disnea grave. Se debe monitorizar la respiración ^{6,408}	IIb	B
Puede considerarse la administración de inotrópicos a los pacientes con insuficiencia cardiaca grave e hipotensión refractaria al tratamiento médico estándar	IIb	C

ARA-II: antagonista del receptor de la angiotensina II; ARM: antagonista del receptor de mineralocorticoides; BB: bloqueador beta; FEVI: fracción de eyección del ventrículo izquierdo; IAMCEST: infarto agudo de miocardio con elevación del segmento ST; IECA: inhibidores de la enzima de conversión de la angiotensina; PAS: presión arterial sistólica; SaO₂: saturación arterial de oxígeno; VI: ventrículo izquierdo.

^aClase de recomendación.

^bNivel de evidencia.

demasiado trabajo respiratorio o evidencia de hipercapnia por agotamiento respiratorio. Se puede considerar la ultrafiltración para reducir la carga de fluidos en pacientes refractarios al tratamiento diurético, especialmente aquellos con hiponatremia.

Se puede considerar el tratamiento con dobutamina o levosimendán para pacientes con insuficiencia cardiaca y una presión arterial adecuada (PAS > 90 mmHg), pero con una marcada reducción del gasto cardiaco que lleva a deterioro de la perfusión de órganos vitales y que no responden al tratamiento estándar. No obstante, los datos clínicos sobre el uso de levosimendán en el *shock* cardiogénico son escasos. En la Guía ESC 2016 sobre insuficiencia cardiaca se encuentra más información sobre el diagnóstico y el tratamiento de la insuficiencia cardiaca aguda y crónica⁶.

8.2.2.1. Tratamiento de la hipotensión

En pacientes con hipotensión y perfusión normal, sin evidencia de congestión o sobrecarga de volumen (p. ej., vena cava inferior que se colapsa), se debe intentar la carga gradual de volumen con monitorización de la presión central después de descartar complicaciones mecánicas o insuficiencia mitral grave. Se debe corregir y controlar la bradicardia y las taquiarritmias. En pacientes con infarto del VD, debe evitarse la sobrecarga de volumen, ya que puede empeorar el estado hemodinámico⁴²⁰. Si persiste la hipotensión, se puede considerar el tratamiento con inotrópicos, preferiblemente con dobutamina⁴²⁰.

8.2.2.2. Tratamiento del shock cardiogénico

El *shock* cardiogénico se define como hipotensión persistente (PAS < 90 mmHg) en ausencia de hipovolemia con signos de hipoperfusión. El *shock* cardiogénico es una complicación en un 6-10% del total de casos de IAMCEST y sigue siendo la principal causa de muerte, con tasas de mortalidad hospitalaria \geq 50%⁴²¹. También se considera que hay *shock* cuando es necesaria la administración i.v. de inotrópicos o

la asistencia mecánica para mantener una PAS > 90 mmHg. Para los pacientes con IAMCEST que se presentan en *shock* cardiogénico y cuya demora a la reperfusión mediante ICP se prevea > 120 min, debe considerarse la fibrinólisis y el traslado inmediato a un centro con ICP. En estos casos, tras la llegada al hospital, está indicada la angiografía urgente, independientemente de la resolución del segmento ST y el tiempo transcurrido desde la administración de fibrinólisis. El *shock* suele asociarse con daño extenso del VI, pero puede ocurrir en el infarto del VD. La caracterización y el tratamiento del *shock* cardiogénico no necesariamente requieren monitorización hemodinámica invasiva, aunque debe evaluarse con urgencia las funciones ventricular y valvular mediante ecocardiografía transtorácica para descartar complicaciones mecánicas⁴²²⁻⁴²⁶.

En pacientes en *shock* cardiogénico, la primera medida es identificar el mecanismo subyacente y corregir cualquier causa reversible, como la hipovolemia, la hipotensión inducida por fármacos o las arritmias; alternativamente, se debe iniciar el tratamiento de causas específicas potenciales, como las complicaciones mecánicas o el tapo-namiento cardiaco.

Los tratamientos incluyen la reperfusión inmediata con ICP siempre que sea posible^{248,427} y la revascularización completa en caso de enfermedad multivascular. Además, los pacientes con muy alto riesgo de *shock* cardiogénico pueden beneficiarse del traslado precoz a un hospital terciario antes de la aparición de signos de inestabilidad hemodinámica. El tratamiento antitrombótico es similar al de los pacientes con IAMCEST. Los aspectos específicos del tratamiento del *shock* cardiogénico de bajo gasto asociado con infarto del VD se tratan en el anexo web.

Está recomendada la monitorización invasiva con vía arterial⁶. Se puede considerar el uso de un catéter arterial pulmonar para ajustar adecuadamente las presiones de llenado y evaluar el gasto cardiaco o en los casos de *shock* de causa no identificada. Primero hay que descartar la hipovolemia y corregirla con una carga de fluidos. El objetivo del tratamiento farmacológico es mejorar la perfusión de órganos

aumentando el gasto cardiaco y la presión arterial. Se recomienda el tratamiento con diuréticos una vez se alcance una perfusión adecuada. Frecuentemente se requiere la administración i.v. de inotrópicos o vasopresores para mantener una PAS > 90 mmHg, aumentar el gasto cardiaco y mejorar la perfusión de órganos vitales. La dobutamina es el tratamiento inicial para pacientes con gasto cardiaco bajo predominante, mientras que la norepinefrina puede ser más efectiva y segura que la dopamina en pacientes en *shock* cardiogénico e hipotensión crítica⁴²⁸. Se puede considerar la administración de levosimendán como tratamiento alternativo, especialmente para pacientes que reciben tratamiento con BB indefinidamente, ya que su efecto inotrópico es independiente de la estimulación betaadrenérgica. Los inhibidores de la fosfodiesterasa III no están recomendados en el IAMCEST.

El BCIA no mejora los resultados de los pacientes con IAMCEST y *shock* cardiogénico sin complicaciones mecánicas¹⁷⁷, como tampoco limita el tamaño del infarto en los pacientes con IAM anterior potencialmente extenso¹⁷⁵. Por lo tanto, no se puede recomendar su uso

Recomendaciones sobre el tratamiento del *shock* cardiogénico en el IAMCEST

Recomendaciones	Clase ^a	Nivel ^b
Está indicada la ICP inmediata para los pacientes en <i>shock</i> cardiogénico con una anatomía coronaria adecuada. En caso contrario o si la ICP ha fracasado, se recomienda CABG urgente ²⁴⁸	I	B
Se recomienda la monitorización invasiva de la presión arterial con una vía arterial	I	C
Está indicada la ecocardiografía inmediata con Doppler para evaluar la función ventricular y valvular y las condiciones de llenado y para detectar complicaciones mecánicas	I	C
Se debe tratar lo antes posible las complicaciones mecánicas, tras la discusión del equipo cardiológico	I	C
Está indicado el uso de asistencia respiratoria mecánica/oxígeno dependiendo de los gases arteriales	I	C
Debe considerarse la fibrinólisis para los pacientes que se presentan en <i>shock</i> cardiogénico si la estrategia de ICP primaria no es posible en los primeros 120 min tras el diagnóstico de IAMCEST cuando se hayan descartado complicaciones mecánicas	IIa	C
Debe considerarse la revascularización completa durante el procedimiento inicial para los pacientes que se presentan en <i>shock</i> cardiogénico	IIa	C
Debe considerarse el uso del balón de contrapulsación intraaórtico para pacientes con inestabilidad hemodinámica/ <i>shock</i> cardiogénico debido a complicaciones mecánicas	IIa	C
Puede considerarse la evaluación hemodinámica con catéter arterial pulmonar para confirmar el diagnóstico y guiar el tratamiento ⁴³³	IIb	B
Puede considerarse la ultrafiltración para pacientes con congestión refractaria que no responden a estrategias basadas en diuréticos ⁴³⁴⁻⁴³⁶	IIb	B
Puede considerarse el uso de inotrópicos/vasopresores para la estabilización hemodinámica	IIb	C
Puede considerarse la asistencia mecánica a corto plazo para los pacientes con <i>shock</i> refractario	IIb	C
No está indicado el uso sistemático del balón de contrapulsación intraaórtico ^{177,437}	III	B

AVEC: asistencia vital extracorpórea; CABG: cirugía de revascularización coronaria; ECMO: oxigenador extracorpóreo de membrana; IAMCEST: infarto agudo de miocardio con elevación del segmento ST; ICP: intervención coronaria percutánea.

^aClase de recomendación.

^bNivel de evidencia.

^cDispositivos percutáneos de asistencia cardiaca, AVEC y ECMO.

rutinario, pero se puede considerar para la asistencia hemodinámica de algunos pacientes seleccionados (p. ej., con insuficiencia mitral grave o comunicación interventricular). Un pequeño estudio exploratorio que evaluó el dispositivo percutáneo de asistencia circulatoria Impella CP no halló ningún beneficio comparado con el BCIA en el IAM complicado con *shock* cardiogénico⁴²⁹.

Varios dispositivos de asistencia ventricular izquierda (DAVI), como los dispositivos percutáneos de asistencia circulatoria mecánica a corto plazo (p. ej., la bomba intracardiaca de flujo axial y el oxigenador extracorpóreo de membrana [ECMO]), se han empleado en pacientes que no responden al tratamiento estándar que incluye inotrópicos, fluidos y BCIA, pero los datos sobre sus beneficios son escasos⁴³⁰. Por lo tanto, se puede considerar de manera individualizada el uso de dispositivos de asistencia circulatoria mecánica a corto plazo como tratamiento de rescate para estabilizar al paciente y asegurar una perfusión adecuada de órganos vitales (oxigenación) y como tratamiento puente para recuperar la función miocárdica, hasta el trasplante cardiaco o incluso para el implante de un DAVI como tratamiento de destino^{431,432}.

8.3. Tratamiento de las arritmias y las alteraciones de la conducción en la fase aguda

Las arritmias y las alteraciones de la conducción son frecuentes en las primeras horas tras el IAMCEST y son también factores pronósticos importantes⁴³⁸. A pesar de que hay una mayor concienciación y ha mejorado el apoyo vital básico y avanzado, la incidencia de muerte súbita cardiaca, fundamentalmente causada por taquicardia o fibrilación ventricular rápida en un contexto prehospitalario, sigue siendo alta^{438,439}. El tratamiento precoz de reperfusión reduce el riesgo de arritmias ventriculares y muerte cardiovascular^{440,441}. En pacientes con IAMCEST, la presencia de arritmias potencialmente mortales requiere una revascularización rápida y completa^{438,442}. Es escasa la evidencia sobre los beneficios de los fármacos antiarrítmicos en pacientes con IAMCEST y se han demostrado efectos negativos en la mortalidad temprana⁴³⁹. Se recomienda un uso cauteloso del tratamiento antiarrítmico y se debe considerar otras opciones de tratamiento, como la cardioversión eléctrica, una estrategia de «esperar y ver» para arritmias sin relevancia hemodinámica o con relevancia moderada y, en algunos casos, el implante de un marcapasos cardiaco o la ablación por catéter. Se recomienda corregir los desequilibrios electrolíticos y el tratamiento precoz con BB, IECA/ARA-II y estatinas^{438,443}.

8.3.1. Arritmias supraventriculares

La FA es la arritmia supraventricular más frecuente y afecta hasta al 21% de los pacientes con IAMCEST⁴⁴⁴. La FA puede ser preexistente, detectarse por primera vez o ser de nueva aparición. Los pacientes con FA presentan más comorbilidades y tienen mayor riesgo de complicaciones⁴⁴⁵. En muchos casos, la arritmia se tolera bien y no precisa un tratamiento específico, más allá de la anticoagulación⁵. En los casos de inestabilidad hemodinámica aguda, se requiere tratamiento inmediato. En esta situación no está claramente establecido si es más aconsejable el control de la frecuencia o el control del ritmo⁴⁴⁶. Debe considerarse la cardioversión eléctrica, aunque la recurrencia temprana de la FA es frecuente tras el éxito de la cardioversión. El control agudo del ritmo con fármacos antiarrítmicos está limitado al uso de amiodarona^{5,444}. El control adecuado de la frecuencia cardiaca se puede lograr con la administración de BB^{438,446}. En pacientes con daño miocárdico extenso o disfunción grave del VI, el control de la frecuencia cardiaca se consigue de modo más seguro con digoxina i.v., con o sin la administración concomitante de amiodarona i.v. Si se administran ambos fármacos, es necesario vigilar la toxicidad de la digoxina, ya que las concentraciones séricas pueden aumentar. Varios estudios, pero no todos, indican que la FA de nueva aparición se puede reducir

con BB, IECA/ARA-II y con tratamiento precoz con estatinas⁴⁴⁴. Los pacientes con FA y factores de riesgo de tromboembolia deben recibir tratamiento anticoagulante oral indefinidamente⁵. Los pacientes con IAMCEST y FA documentada tienen peor pronóstico a corto y largo plazo que los pacientes en ritmo sinusal^{445,447}. La presencia de FA se asocia con una mayor tasa de reinfarcto y ACV, un mayor riesgo de insuficiencia cardiaca y un aumento del riesgo de muerte súbita cardiaca^{444,445,448}. Hay que señalar que la FA transitoria que se resuelve sola durante el IAMCEST se relaciona con una tasa significativamente mayor de ACV durante el seguimiento a largo plazo^{445,448}.

Tratamiento de la fibrilación auricular

Recomendaciones	Clase ^a	Nivel ^b
Control agudo de la frecuencia cardiaca en la FA		
Está indicada la administración i.v. de bloqueadores beta para el control de la frecuencia cardiaca si fuera necesario y no hay signos clínicos de insuficiencia cardiaca aguda o hipotensión ⁴⁴⁹	I	C
Está indicada la administración i.v. de amiodarona para el control de la frecuencia cardiaca si fuera necesario, en presencia de insuficiencia cardiaca concomitante y ausencia de hipotensión ⁴⁵⁰	I	C
Debe considerarse la administración i.v. de digitálicos para el control de la frecuencia cardiaca si fuera necesario, en presencia de insuficiencia cardiaca concomitante e hipotensión ⁴⁵¹	IIa	B
Cardioversión		
Cuando no se pueda controlar adecuadamente con tratamiento farmacológico la frecuencia cardiaca de los pacientes con FA e isquemia en curso, deterioro hemodinámico grave o insuficiencia cardiaca, está indicada la cardioversión eléctrica inmediata	I	C
Está indicada la administración i.v. de amiodarona para promover la cardioversión eléctrica o reducir el riesgo de recurrencia precoz de la FA tras la cardioversión eléctrica de pacientes inestables con FA de aparición reciente	I	C
Para pacientes con FA <i>de novo</i> documentada durante la fase aguda del IAMCEST, debe considerarse la anticoagulación oral a largo plazo, dependiendo de la puntuación CHA ₂ DS ₂ -VAS, y teniendo en cuenta el tratamiento antitrombótico concomitante ⁴⁴⁴	IIa	C
La digoxina es ineficaz para convertir la FA de aparición reciente a ritmo sinusal y no está indicada para el control del ritmo cardiaco ^{452,453}	III	A
Los bloqueadores de los canales de calcio y los bloqueadores beta, incluido el sotalol, son ineficaces para convertir la FA de aparición reciente a ritmo sinusal ⁴⁵³	III	B
No está indicado el tratamiento profiláctico con fármacos antiarrítmicos para prevenir la FA ^{438,444}	III	B

CHA₂DS₂-VAS: insuficiencia cardiaca congestiva o disfunción ventricular izquierda, hipertensión, edad \geq 75 (doble), diabetes, ictus (doble)-enfermedad vascular, edad 65-74 y sexo (mujer); FA: fibrilación auricular; IAMCEST: infarcto agudo de miocardio con elevación del segmento ST.

^aClase de recomendación.

^bNivel de evidencia.

8.3.2. Arritmias ventriculares

La incidencia de la TV y la FV ha disminuido en las últimas décadas, probablemente debido a la incorporación de estrategias de reperfusión y a la administración precoz de BB³. No obstante, un 6-8% de los pacientes sufren TV o FV durante esta fase⁴³⁹. La presentación típica de la arritmia es la TV inestable, frecuente, polimórfica y relativamente rápida que suele degenerar en FV. La reperfusión urgente es

primordial, ya que la isquemia suele desencadenar estas arritmias⁷². Se recomienda administrar BB siempre que no haya contraindicaciones^{346,347,350,454}. Puede ser necesaria la cardioversión eléctrica o la desfibrilación repetidas⁴⁵⁵. Si no se logra un control adecuado, se debe considerar la administración i.v. de amiodarona^{439,456}. En caso de contraindicación a la amiodarona, se puede administrar lidocaína i.v., aunque no hay estudios comparativos sobre la superioridad de uno u otro fármaco en pacientes con IAMCEST. El valor pronóstico de la TV/FV en las primeras 48 h tras un IAMCEST sigue siendo controvertido. Los datos disponibles indican que los pacientes con TV/FV precoz tienen un aumento de la mortalidad a los 30 días, pero no un aumento del riesgo de arritmias a largo plazo^{442,457,458}.

La TV o la FV pueden ocurrir en el momento de la restauración del flujo coronario (arritmias de reperfusión), pero no requieren tratamiento antiarrítmico específico debido a su curso benigno a largo plazo. Las extrasístoles ventriculares son muy frecuentes en el primer

Tratamiento de las arritmias ventriculares y las alteraciones de la conducción en la fase aguda

Recomendaciones	Clase ^a	Nivel ^b
Está indicada la administración i.v. de bloqueadores beta para los pacientes con TV polimórfica o FV, excepto cuando haya contraindicaciones ^{462,463}	I	B
Se recomienda la revascularización inmediata y completa para tratar la isquemia miocárdica que puede estar presente en pacientes con TV o FV recurrentes ^{71,72}	I	C
Se recomienda la amiodarona i.v. para el tratamiento de la TV polimórfica recurrente ³	I	C
Se recomienda la corrección de desequilibrios electrolíticos (sobre todo la hipopotasemia y la hipomagnesemia) en pacientes con TV o FV ³	I	C
En caso de bradicardia sinusal con intolerancia hemodinámica o BAV de alto grado sin ritmo de escape estable:		
• Está indicada la medicación cronotrópica i.v. positiva (epinefrina, vasopresina y/o atropina)	I	C
• En caso de que el paciente no responda a la medicación cronotrópica positiva, está indicada la estimulación eléctrica temporal	I	C
• Está indicada la angiografía urgente con posibilidad de revascularización si el paciente no ha recibido ya tratamiento de reperfusión	I	C
Debe considerarse la amiodarona i.v. para las TV recurrentes con intolerancia hemodinámica a pesar de la cardioversión eléctrica repetida ⁴³⁸	IIa	C
Debe considerarse la terminación de la estimulación mediante catéter transvenoso o la sobrestimulación cuando la TV no se pueda controlar mediante cardioversión eléctrica repetitiva	IIa	C
Debe considerarse la ablación con catéter de radiofrecuencia en un centro especializado, seguida del implante de un DAI, para pacientes con TV, FV o tormenta eléctrica a pesar de la revascularización completa y el tratamiento médico óptimo	IIa	C
La TV recurrente con repercusión hemodinámica a pesar de la cardioversión eléctrica repetida puede tratarse con lidocaína si los bloqueadores beta, la amiodarona o la sobrestimulación no son eficaces o aplicables ⁴³⁸	IIb	C
El tratamiento profiláctico con fármacos antiarrítmicos no está indicado y puede ser perjudicial ^{464,465}	III	B
No se debe tratar con fármacos antiarrítmicos las arritmias ventriculares asintomáticas y hemodinámicamente irrelevantes	III	C

BAV: bloqueo auriculoventricular; DAI: desfibrilador automático implantable; FV: fibrilación ventricular; i.v.: intravenoso; TV: taquicardia ventricular.

^aClase de recomendación.

^bNivel de evidencia.

día de la fase aguda y las arritmias complejas (complejos multiformes, salvo cortas o fenómeno de R sobre T) son habituales. El valor de predicción de la FV es cuestionable y no requiere un tratamiento específico. La TV o la FV que se mantiene después de la fase aguda (normalmente 48 h desde la aparición de los síntomas de IAMCEST) y no se desencadena por isquemia recurrente implica mal pronóstico y, según la guía vigente³, en estos casos debe evaluarse la conveniencia de implantar un DAI para la prevención secundaria de la muerte súbita cardíaca. La prevención primaria de la muerte súbita con un DAI en los primeros 40 días tras el IAM en ausencia de TV/FV generalmente no está indicada. Se debe reevaluar a los pacientes para tratamiento con DAI a las 6-12 semanas de la revascularización, aunque se puede considerar el implante de un DAI en pacientes con FEVI reducida preexistente para la prevención primaria incluso en la fase temprana tras el infarto^{3,438}.

Algunos pacientes pueden sufrir tormentas eléctricas o TV incesante a pesar de la revascularización completa y el tratamiento antiarrítmico. La estimulación eléctrica directa puede ayudar a controlar esta situación; sin embargo, es frecuente que la TV/FV recurran cuando cesa la estimulación, y la ablación por catéter de dichos desencadenantes parece ser la única opción de tratamiento. Se ha demostrado que la ablación por radiofrecuencia elimina la TV/FV recurrente⁴⁵⁹⁻⁴⁶¹.

Tratamiento a largo plazo de las arritmias ventriculares y evaluación del riesgo de muerte súbita

Recomendaciones	Clase ^a	Nivel ^b
Está recomendado el tratamiento con un DAI para reducir la muerte súbita cardíaca de los pacientes con insuficiencia cardíaca sintomática (NYHA II-III) y FEVI \leq 35% pese a tratamiento médico óptimo > 3 meses y \geq 6 semanas después del IAM, cuya supervivencia en buen estado funcional esperada sea \geq 1 año ^{3,466,467} .	I	A
Puede considerarse el implante de un DAI o el uso de un cardioversor-desfibrilador temporal portátil los primeros 40 días tras el IAM para pacientes seleccionados (revascularización incompleta, disfunción previa de la FEVI, aparición de arritmias más de 48 h después del IAMCEST, TV polimórfica o FV)	IIb	C

DAI: desfibrilador automático implantable; FEVI: fracción de eyección del ventrículo izquierdo; FV: fibrilación ventricular; IAM: infarto agudo de miocardio; IAMCEST: infarto agudo de miocardio con elevación del segmento ST; NYHA: clase funcional de la *New York Heart Association*; TV: taquicardia ventricular.

^aClase de recomendación.

^bNivel de evidencia.

8.3.3. Bradicardia sinusal y bloqueo auriculoventricular

La bradicardia sinusal es frecuente en las primeras horas del IAMCEST, sobre todo en los infartos inferiores. En algunos casos, los opiáceos son la causa⁴⁶⁸. Normalmente no precisa tratamiento. Si se acompaña de hipotensión grave, la bradicardia sinusal debe tratarse con atropina i.v. El BAV de segundo grado tipo I (Mobitz I o Wenckebach) suele asociarse con infarto inferior y raramente causa efectos hemodinámicos adversos. Si los causara, se debe administrar atropina en primer lugar; cuando falle esta estrategia se debe usar estimulación eléctrica. Los fármacos que enlentecen la conducción auriculoventricular (AV) (como los BB, los digitálicos, el verapamilo o la amiodarona) se deben emplear con precaución. El BAV de segundo grado tipo II (Mobitz II) y el BAV completo pueden ser indicaciones para marcapasos. Para los pacientes con BAV completo, infarto del VD y deterioro hemodinámico, se debe considerar la estimulación AV secuencial. La revascularización se debe considerar para pacientes con BAV que aún no hayan recibido tratamiento de reperfusión (p. ej., que se hayan presentado tarde).

El BAV asociado con infarto de la pared inferior suele ser suprahisiano y suele resolverse espontáneamente o tras la reperfusión. El BAV asociado con infarto de la pared anterior suele ser infrahisiano y tiene una alta tasa de mortalidad por necrosis miocárdica extensa. La aparición de un nuevo bloqueo o hemibloqueo de rama indica normalmente un IAM anterior extenso. Se debe insertar un electrodo de estimulación transvenosa en presencia de BAV avanzado con un ritmo de escape bajo, como ya se ha descrito, y considerar su uso en caso de aparición de bloqueo bifascicular o trifascicular. Las indicaciones de estimulación eléctrica se detallan en la guía de la ESC sobre estimulación cardíaca y terapia de resincronización cardíaca⁴⁶⁹.

8.4. Complicaciones mecánicas

Los primeros días tras el IAMCEST pueden ocurrir complicaciones mecánicas, aunque su incidencia ha disminuido significativamente en la era de la ICP primaria. Las complicaciones mecánicas son potencialmente mortales y requieren detección y tratamiento inmediatos. La hipotensión súbita, la recurrencia de dolor torácico, nuevos soplos cardíacos compatibles con insuficiencia mitral o comunicación interventricular, la congestión pulmonar o la distensión yugular venosa deben despertar la alarma. Es necesaria la evaluación ecocardiográfica inmediata cuando se sospeche una complicación mecánica. En el epígrafe 14. Anexo *web* hay un apartado completo dedicado a describir las complicaciones mecánicas.

8.4.1. Rotura de la pared libre

Véase el anexo *web*.

8.4.2. Rotura del septo interventricular

Véase el anexo *web*.

8.4.3. Rotura del músculo papilar

Véase el anexo *web*.

8.5. Pericarditis

Las 3 complicaciones pericárdicas más importantes son: la pericarditis temprana asociada con el infarto, la pericarditis tardía o asociada con daño pericárdico (síndrome de Dressler) y el derrame pericárdico. En el anexo se encuentra información ampliada sobre ellas.

8.5.1. Pericarditis temprana y tardía asociada con el infarto (síndrome de Dressler)

Véase el anexo *web*.

8.5.2. Derrame pericárdico

Véase el anexo *web*.

9. IAM SIN ENFERMEDAD CORONARIA OBSTRUCTIVA

Un porcentaje considerable de los infartos de miocardio (entre el 1 y el 14%) ocurren sin EAC obstructiva (estenosis > 50%)^{10,11}. La demostración de EAC no obstructiva (estenosis < 50%) en un paciente que se presenta con síntomas de isquemia y elevación del segmento ST o equivalentes no excluye la etiología aterotrombótica, ya que la trombosis es un fenómeno muy dinámico y la placa aterosclerótica subyacente podría ser no obstructiva.

Los criterios diagnósticos para el IAM sin enfermedad coronaria obstructiva (MINOCA), que se presentan en la tabla 10, son una herramienta diagnóstica que ayuda al médico responsable del tratamiento

Tabla 10

Criterios diagnósticos de infarto de miocardio sin enfermedad coronaria obstructiva (adaptada de Agewall et al.¹²)

El diagnóstico de MINOCA se establece al momento en la coronariografía de pacientes que se presentan con las características compatibles con IAM que se describen a continuación:

1. Criterios universales del IAM⁸
2. Sin obstrucción de arterias coronarias en la angiografía, definida como ausencia de estenosis coronarias $\geq 50\%$ en cualquier ARI potencial
3. Ausencia de una causa clínica específica y manifiesta para la presentación aguda

ARI: arteria responsable del infarto; IAM: infarto agudo de miocardio; MINOCA: infarto de miocardio sin enfermedad coronaria obstructiva.

a investigar las causas subyacentes. No identificarlas podría llevar a un tratamiento inadecuado de estos pacientes.

En esta guía no se puede abordar la descripción de la fisiopatología de las diferentes entidades etiológicas que llevan a la elaboración de los criterios MINOCA, pero están descritos y definidos extensamente en artículos de posición de la ESC¹² y en artículos específicos de revisión^{10,11}. Los pacientes con MINOCA pueden cumplir tanto los criterios del IAM de tipo 1 como los de tipo 2 según la definición universal del IAM⁸. Sus posibles etiologías son muy dispares y pueden agruparse en: a) secundarias a alteraciones coronarias epicárdicas (p. ej., rotura de la placa aterosclerótica, ulceración, fisuras, erosión o disección coronaria con EAC no obstructiva o sin EAC; IAM tipo 1); b) desequilibrio entre el aporte y la demanda de oxígeno (p. ej., espasmo y embolia coronaria; IAM tipo 2); c) disfunción endotelial coronaria (p. ej., espasmo microvascular; IAM tipo 2), y d) secundario a trastornos miocárdicos sin implicación de las arterias coronarias (p. ej., miocarditis⁴⁷⁰ o síndrome de *tako-tsubo*). Estas últimas 2 entidades pueden semejar un IAM, pero es más conveniente clasificarlas como entidades con daño miocárdico. La identificación de la causa subyacente al MINOCA debe llevar a estrategias de tratamiento específicas. Aunque la evolución del MINOCA depende en gran medida de la causa subyacente, en general su pronóstico es grave, con una tasa de mortalidad al año del 3,5%¹⁰.

Para determinar la causa del MINOCA, se recomienda emplear otras pruebas diagnósticas además de la coronariografía. Por lo general, después de descartar una EAC obstructiva en los pacientes que se presentan con IAMCEST, debe considerarse la realización de un angiograma o una ecocardiografía del VI en la fase aguda para evaluar la movilidad de la pared o descartar un derrame pericárdico. Además, si se sospecha de alguna de las etiologías descritas antes, se considerarán otras pruebas diagnósticas adicionales.

La RMC es una técnica de imagen muy útil porque es la única que permite la caracterización tisular de manera no invasiva, como la identificación de anomalías en la movilidad de la pared, la presencia de edema y el tipo y el patrón del tejido miocárdico cicatricial o fibrosis. Debe considerarse la RMC en las primeras 2 semanas desde la aparición de los síntomas para aumentar su precisión diagnóstica e identificar la etiología del MINOCA⁴⁷¹⁻⁴⁷³.

10. EVALUACIÓN DE LA CALIDAD DE LA ATENCIÓN

Existe una amplia brecha entre la atención médica óptima y la atención que reciben los pacientes con IAMCEST en los hospitales del mundo^{474,475}. Para reducir esta diferencia y mejorar la calidad de la atención, se recomienda que las redes de atención del IAMCEST y sus componentes individuales establezcan medidores de indicadores de calidad, sistemas para medir y comparar estos indicadores y auditorías periódicas e implementen estrategias para garantizar que cada uno de los pacientes con IAMCEST recibe la mejor atención según estándares establecidos y obtiene los mejores resultados posibles (véase el anexo *web*). Los indicadores de calidad tienen el objetivo de medir y comparar la calidad de la provisión de los servicios de salud y

sirven como fundamento para las iniciativas de mejora de la calidad⁴⁷⁶. Los indicadores de calidad propuestos para evaluar la calidad de la atención de los pacientes se encuentran en la tabla 11. En el anexo *web* se trata este tema de manera más amplia.

11. LAGUNAS EN LA EVIDENCIA Y ÁREAS PARA LA INVESTIGACIÓN FUTURA

A pesar de los grandes avances en el diagnóstico y el tratamiento del IAMCEST en las últimas décadas, persisten importantes áreas de incertidumbre que se debe explorar en el futuro. En esta guía se han identificado algunas áreas específicas que deberían ser objeto de investigación en los próximos años, pero no todas.

Concienciación pública y atención urgente

La primera fase del IAMCEST es el momento más vulnerable, cuando ocurren la mayoría de las muertes súbitas. Las campañas públicas destinadas a aumentar la concienciación sobre los pacientes con síntomas isquémicos deben establecer claramente que la forma más segura de alerta es llamar al SEM. Mientras que algunos centros y áreas geográficas han experimentado grandes progresos en la calidad y la rapidez de la atención de los pacientes con IAMCEST con la pre-alerta del equipo de cardiología intervencionista, sigue siendo necesario agilizar el tratamiento prehospitalario y hospitalario de manera homogénea en todo el mundo, incluidas las zonas rurales. Los programas de educación y el intercambio de experiencias entre las distintas áreas del país podrían ser de ayuda para alcanzar estos objetivos.

La selección de un valor de corte de 120 min desde el diagnóstico de IAMCEST hasta la ICP para escoger entre ICP o fibrinólisis se basa en registros relativamente antiguos y estudios con estrategias de tratamiento diferentes que las presentadas en esta guía. La identificación del mejor valor de corte relativo al tiempo para escoger una estrategia de tratamiento es de extrema importancia.

Reducción del daño por isquemia/reperfusión

El tamaño final del infarto es uno de los mejores predictores de eventos adversos a largo plazo en los supervivientes a un IAMCEST. La incorporación a la práctica clínica de un tratamiento que limite el tamaño del infarto podría tener un impacto clínico y socioeconómico enorme. Varias estrategias, que incluyen terapias farmacológicas o mecánicas, han demostrado que se puede reducir el tamaño del infarto mediante la reducción del daño por isquemia/reperfusión (incluida la OMV) en estudios experimentales o a pequeña escala, pero hasta el momento este beneficio no se ha demostrado en estudios a gran escala. Un posible motivo de esta falta de traslación sería la dificultad de obtener fondos para realizar estudios clínicos a una escala adecuada en este contexto.

Mejora de los regímenes antitrombóticos a corto y largo plazo

El tratamiento antitrombótico es la piedra angular del tratamiento farmacológico en el IAMCEST. A pesar de que recientemente se han realizado grandes avances, una serie de aspectos importantes siguen sin respuesta. ¿Cuál es el mejor régimen antitrombótico agudo y de mantenimiento para los pacientes que tienen una indicación para anticoagulación oral? ¿Cuál es el momento óptimo para administrar una dosis de carga de inhibidores del P2Y₁₂ y cuál es la mejor estrategia para el tratamiento antitrombótico i.v.? ¿Qué utilidad tienen los inhibidores potentes del P2Y₁₂ en los pacientes tratados con fibrinólisis? ¿Cuál es el papel real del AAS en la era de los fármacos antiagregantes potentes y la anticoagulación con dosis bajas? ¿Cuál debe ser la duración del tratamiento de mantenimiento con inhibidores del P2Y₁₂ en monoterapia o combinado?

Tabla 11
Indicadores de calidad

Tipo de indicador y proceso	Indicador de calidad
Medidas estructurales (organización)	<ol style="list-style-type: none"> El centro debe participar en una red específicamente desarrollada para la atención rápida y eficiente de los pacientes con IAMCEST, siguiendo protocolos escritos que abarquen los siguientes puntos: <ul style="list-style-type: none"> • <i>Un único teléfono de emergencias</i> para que los pacientes se pongan en contacto con los SEM • <i>Interpretación prehospitalaria del ECG</i> para el diagnóstico y la decisión de traslado inmediato a un centro con ICP • <i>Activación prehospitalaria</i> del laboratorio de cateterismos • <i>Medio de transporte</i> (ambulancia, helicóptero) equipado con ECG y desfibriladores El plazo transcurrido hasta la reperfusión se debe registrar sistemáticamente y revisar periódicamente para las evaluaciones de calidad realizadas por el centro o los participantes de la red de asistencia
Medidas de funcionamiento para el tratamiento de reperfusión	<ol style="list-style-type: none"> Porcentaje de pacientes con IAMCEST que se presentan en las primeras 12 h y reciben tratamiento de reperfusión Porcentaje de pacientes que reciben reperfusión en los plazos adecuados, definidos como: <ul style="list-style-type: none"> • Para pacientes atendidos en un contexto prehospitalario: <ul style="list-style-type: none"> – < 90 min desde el diagnóstico de IAMCEST hasta el paso de la guía en la ARI para la reperfusión con ICP – < 10 min desde el diagnóstico de IAMCEST hasta el bolo de fibrinolíticos para la reperfusión con fibrinólisis • Para pacientes ingresados en centros con ICP: <ul style="list-style-type: none"> – < 60 min desde el diagnóstico de IAMCEST hasta el paso de la guía en la ARI para la reperfusión con ICP • Para pacientes transferidos: <ul style="list-style-type: none"> – < 120 min desde el diagnóstico de IAMCEST hasta el paso de la guía en la ARI para la reperfusión con ICP – < 30 min entre la entrada y la salida de pacientes que se presentan en un centro sin ICP (en ruta hacia un centro con ICP)
Medidas de funcionamiento para la evaluación del riesgo en el hospital	<ol style="list-style-type: none"> Porcentaje de pacientes en los que se evalúa la FEVI antes del alta
Medidas de funcionamiento para el tratamiento antitrombótico en el hospital	<ol style="list-style-type: none"> Porcentaje de pacientes sin contraindicaciones claras y documentadas para el ácido acetilsalicílico y/o inhibidores del P2Y₁₂ a los que se prescribe TAPD antes del alta
Medidas de funcionamiento para la medicación y consejos antes del alta	<ol style="list-style-type: none"> Porcentaje de pacientes sin contraindicaciones a los que se prescriben estatinas (régimen intensivo) antes del alta Porcentaje de pacientes con FEVI ≤ 40% o evidencia clínica de insuficiencia cardíaca y sin contraindicaciones a los que se prescriben bloqueadores beta antes del alta Porcentaje de pacientes con FEVI ≤ 40% o evidencia clínica de insuficiencia cardíaca sin contraindicaciones con un IECA (o ARA-II si no se tolera) prescritos al alta Porcentaje de pacientes que reciben consejos y ayuda para dejar de fumar Porcentaje de pacientes sin contraindicaciones incluidos en un programa de prevención secundaria o rehabilitación cardíaca
Resultados percibidos por los pacientes	<ul style="list-style-type: none"> • Disponibilidad de un programa para obtener información relativa a la experiencia de los pacientes y la calidad de la información recibida, incluidos los siguientes puntos: <ul style="list-style-type: none"> – Control de la angina – Explicaciones proporcionadas por médicos y personal de enfermería (sobre la enfermedad, la relación entre el riesgo y el beneficio de los tratamientos prescritos al alta y el seguimiento médico) – Información recibida antes del alta sobre lo que se debe hacer en caso de recurrencia de los síntomas y la recomendación de asistir a un programa de rehabilitación (incluido el abandono del tabaquismo y consejos sobre la dieta)
Medición de los resultados	<ol style="list-style-type: none"> Mortalidad ajustada a los 30 días (p. ej., la escala de riesgo GRACE) Tasas de reingreso ajustadas a los 30 días
Indicadores compuestos de calidad por oportunidad	<ul style="list-style-type: none"> • Porcentaje de pacientes con FEVI > 40% sin evidencia de insuficiencia cardíaca a los que se prescriben dosis bajas de ácido acetilsalicílico, un inhibidor del P2Y₁₂ y un régimen intensivo de estatinas antes del alta • Porcentaje de pacientes con FEVI ≤ 40% y/o insuficiencia cardíaca a los que se prescriben dosis bajas de ácido acetilsalicílico, un inhibidor del P2Y₁₂, un régimen intensivo de estatinas, un IECA (o ARA-II) y un bloqueador beta antes del alta

ARA-II: antagonista del receptor de la angiotensina II; ARI: arteria responsable del infarto; ECG: electrocardiograma; FEVI: fracción de eyección del ventrículo izquierdo; GRACE: *Global Registry of Acute Coronary Events*; IAMCEST: infarto agudo de miocardio con elevación del segmento ST; ICP: intervención coronaria percutánea; IECA: inhibidor de la enzima de conversión de la angiotensina; TAPD: tratamiento antiagregante plaquetario doble.

establecido el beneficio de implantar un DAI en pacientes con FEVI baja y clase funcional reducida semanas después del IAMCEST, son necesarios algoritmos para estratificar mejor el riesgo de muerte súbita.

Se debe investigar cuál es el mejor tratamiento de las estenosis en arterias no responsables del infarto. Otros aspectos sin resolver son los mejores criterios para guiar la ICP (angiografía, FFR o la evaluación de la vulnerabilidad de la placa) y cuál es el mejor momento para la revascularización completa si está indicada: durante la ICP inicial o durante la ICP planificada; la ICP planificada durante la hospitalización inicial o después del alta.

Shock y dispositivos de asistencia ventricular izquierda

La insuficiencia cardíaca grave y el *shock* están entre los predictores más importantes de pronóstico negativo en los pacientes con IAMCEST. Aparte de la revascularización urgente de la ARI y el tratamiento estándar para la reducción de la precarga y la poscarga, los datos sobre el uso sistemático de fármacos inotrópicos y vasopreso-

res y dispositivos de asistencia mecánica son escasos. Asimismo el beneficio de realizar sistemáticamente revascularización completa durante la ICP inicial no se ha demostrado formalmente. El uso de BCIA no ha cumplido las expectativas esperadas, mientras que los DAVI y la ECMO son cada vez más populares, pero no se han evaluado adecuadamente en estudios clínicos. Se necesita urgentemente evaluar de manera sistemática las estrategias farmacológicas e intervencionistas, así como el uso de DAVI, en pacientes en *shock* cardiogénico.

Rescate y reparación miocárdica

La eficacia y la seguridad de las nuevas terapias capaces de reemplazar miocardio necrótico o prevenir el remodelado inadecuado (como la terapia celular o genética) son promesas sin cumplir. Es apremiante la necesidad de estudios de investigación básica para comprender mejor los procesos biológicos implicados en el desarrollo y la reparación cardíaca, al objeto de establecer fundamentos sólidos

que se pueda trasladar a estudios en modelos animales clínicamente significativos y, finalmente, a estudios en seres humanos.

Necesidad de datos observacionales y evidencia de la práctica clínica real

Para que se pueda comprender las carencias y los retos de la práctica clínica, evaluar la calidad de la atención y realizar análisis comparativos, son necesarios registros validados con pacientes sin seleccionar y bases de datos clínicos. En este documento, se especifican los indicadores de calidad necesarios para medir y comparar la provisión de servicios de salud que sirvan de fundamento para iniciativas de mejora de la calidad. Se tiene que evaluar su efecto en los resultados clínicos y de los procedimientos.

Necesidad de estudios clínicos pragmáticos basados en la práctica clínica real

Una de las mayores limitaciones de los estudios clínicos controlados y altamente selectivos es su aplicación a la práctica clínica diaria. Los criterios de inclusión estrictos, los tratamientos especialmente diseñados y el seguimiento muy estrecho implican un sesgo que impide aplicar universalmente los resultados. El desarrollo de estudios clínicos pragmáticos, incluidos estudios aleatorizados basados en registros, podría ser una buena oportunidad⁴⁷⁷. Estos estudios son menos selectivos y son una alternativa más económica que los estudios clásicos, sobre todo cuando se trata de tratamientos que se usan en la práctica clínica.

12. MENSAJES CLAVE

- Epidemiología del IAMCEST.** Aunque la tasa de mortalidad relacionada con enfermedad cardíaca isquémica se ha reducido en Europa durante las últimas décadas, esta enfermedad sigue siendo la causa de muerte más común en el mundo. La incidencia del IAMCEST está disminuyendo, mientras que aumenta la del IAMSEST. A pesar de la reducción de la mortalidad relacionada con IAMCEST a corto y largo plazo, en paralelo al uso generalizado de la reperfusión, la mortalidad sigue siendo alta. En registros nacionales europeos, las tasas de mortalidad de pacientes con IAMCEST no seleccionados son de un 4-12%.
- Aspectos por sexo.** Hay tendencia a que las mujeres reciban con menos frecuencia y más retraso que los varones el tratamiento de reperfusión y otros tratamientos basados en la evidencia. Es importante recordar que tanto las mujeres como los varones se benefician por igual de la reperfusión y otros tratamientos del IAMCEST, por lo que se debe tratar del mismo modo a ambos sexos.
- ECG y diagnóstico del IAMCEST.** En algunos casos, los pacientes pueden tener una oclusión coronaria o isquemia general en ausencia de una elevación característica del segmento ST (p. ej., bloqueo de rama, marcapasos ventricular, ondas T hiperagudas, depresión del segmento ST aislada en derivaciones anteriores o depresión universal del segmento ST con elevación del segmento ST en aVR). En pacientes con estos cambios electrocardiográficos y una presentación clínica compatible con isquemia miocárdica en curso, debe seguirse una estrategia de ICP primaria (angiografía urgente e ICP si está indicada).
- Selección de la estrategia de reperfusión.** El diagnóstico de IAMCEST (definido como el momento en que se interpreta el ECG con elevación del segmento ST o equivalente) se considera el momento cero en el reloj del tratamiento de reperfusión. Los pacientes con IAMCEST deben seguir una estrategia de ICP primaria excepto cuando el retraso absoluto previsto entre el diagnóstico de IAMCEST y la reperfusión por ICP sea > 120 min, en cuyo caso debe iniciarse la fibrinólisis (en los primeros 10 min desde el diagnóstico de IAMCEST).
- Redes de atención del IAMCEST.** La coordinación entre el SEM y los hospitales mediante protocolos escritos es clave en la atención del IAMCEST. El SEM debe trasladar a los pacientes a centros con alto volumen de ICP con servicio de 24 horas, 7 días a la semana, independientemente de si el tratamiento primario sea la ICP o la fibrinólisis prehospitalaria. El SEM debe alertar al centro de ICP tras la selección del tratamiento de reperfusión. El paciente debe ser trasladado directamente al servicio de cardiología intervencionista sin pasar por urgencias.
- Parada cardíaca y estrategia de reperfusión.** Los pacientes con elevación del segmento ST en el ECG tras la reanimación deben seguir una estrategia de ICP primaria. En caso de ausencia de elevación del segmento ST en el ECG tras la reanimación pero con sospecha de isquemia miocárdica en evolución, debe realizarse una angiografía urgente en las primeras 2 h tras una rápida evaluación para descartar causas no coronarias. En todos los casos, la decisión de realizar una coronariografía urgente debe tener en cuenta factores asociados con mal resultado neurológico.
- Aspectos técnicos de la ICP primaria.** El acceso radial y el implante de SMFA son la atención estándar en las ICP primarias. La aspiración de trombos y el aplazamiento del implante de *stents* por sistema están contraindicados.
- Tratamiento de lesiones no responsables del infarto.** Debe considerarse el tratamiento de estenosis significativas (evaluadas mediante angiografía o FFR) antes del alta hospitalaria, ya sea inmediatamente o durante la ICP índice o programado para más tarde. En el *shock* cardiogénico, la ICP de lesiones no responsables del infarto debe considerarse durante el procedimiento índice.
- Tratamiento antitrombótico.** La anticoagulación y el TAPD son las piedras angulares del tratamiento antitrombótico en la fase aguda del IAMCEST. En la ICP primaria: HNF (enoxaparina y bivalirudina como alternativa) y una dosis de carga de AAS y prasugrel o ticagrelor. Para la fibrinólisis: enoxaparina (o HNF como alternativa) y una dosis de carga de AAS y clopidogrel. Para la mayoría de los pacientes, el tratamiento de mantenimiento consiste en TAPD (AAS + prasugrel o ticagrelor) durante 1 año.
- Atención temprana.** Tras la reperfusión, se debe monitorizar a los pacientes durante al menos 24 h. La deambulación y el alta tempranas son la mejor opción para los pacientes sin complicaciones. Debido a esto, el tiempo disponible para la prevención secundaria es muy corto, por lo que es muy importante la estrecha colaboración entre todos los profesionales responsables de la atención de estos pacientes.
- Subgrupos especiales de pacientes.** Los pacientes con insuficiencia renal que reciben tratamiento anticoagulante oral y los pacientes ancianos representan un reto en términos del tratamiento antitrombótico óptimo. Debe prestarse especial atención al ajuste de las dosis de algunos tratamientos farmacológicos para estos subgrupos. Los pacientes con diabetes y los que no reciben tratamiento de reperfusión constituyen otro subgrupo que requiere particular atención.
- Técnicas de imagen en el IAMCEST.** Las técnicas de imagen no invasiva son muy importantes para la atención a corto y largo plazo de los pacientes con IAMCEST.
- IAM sin enfermedad coronaria obstructiva (MINOCA).** Un porcentaje considerable de pacientes con IAMCEST no presenta estenosis coronarias significativas en la angiografía urgente. Es importante realizar a estos pacientes pruebas diagnósticas adicionales para identificar la etiología y seleccionar el tratamiento más adecuado, que podría ser diferente del tratamiento típico del IAMCEST.
- Indicadores de calidad.** En algunos casos hay una brecha entre el tratamiento óptimo basado en las guías de práctica clínica y la atención que reciben los pacientes con IAMCEST. Para reducir esta diferencia, es importante medir indicadores de calidad preestablecidos y realizar auditorías de la práctica clínica con el objetivo de mejorar los resultados en la práctica cotidiana. Se recomienda usar indicadores de calidad adecuadamente definidos y validados para medir y mejorar la atención del IAMCEST.

13. MENSAJES CLAVE DE LA GUÍA SOBRE QUÉ SE DEBE HACER Y QUÉ NO SE DEBE HACER

Recomendaciones

Recomendaciones para el diagnóstico inicial	Clase ^a	Nivel ^b
Está indicado registrar e interpretar el ECG de 12 derivaciones tan pronto como sea posible en el lugar del PCM, con un retraso máximo de 10 min	I	B
Está indicada la monitorización electrocardiográfica con capacidad de desfibrilación lo antes posible para todo paciente con sospecha de IAMCEST	I	B
<i>Recomendaciones para el alivio de la hipoxemia y los síntomas</i>		
No se recomienda el uso sistemático de oxígeno para pacientes con SaO ₂ ≥ 90%	III	B
<i>Recomendaciones para las paradas cardiacas</i>		
Se recomienda la estrategia de ICP primaria para pacientes reanimados de una parada cardiaca y con ECG compatible con IAMCEST	I	B
Está indicada la hipotermia terapéutica con objetivos de temperatura después de la reanimación de una parada cardiaca de pacientes que siguen sin responder	I	B
No se recomienda el enfriamiento corporal prehospitalario con una infusión i.v. rápida de gran volumen de fluidos fríos inmediatamente después del retorno espontáneo de la circulación	III	B
<i>Recomendaciones sobre aspectos logísticos de la atención prehospitalaria</i>		
Se recomienda que la atención prehospitalaria de los pacientes con IAMCEST se base en redes regionales de atención diseñadas para proporcionar tratamiento de reperfusión de manera expedita y eficaz, haciendo un esfuerzo para proporcionar ICP primaria al mayor número de pacientes posible	I	B
Se recomienda que los centros con capacidad de ICP ofrezcan un servicio ininterrumpido y sean capaces de realizar ICP primaria sin demora	I	B
Se recomienda que los pacientes referidos a un centro con ICP para ICP primaria no ingresen en el servicio de urgencias ni en la UC/UCIC y trasladarlos inmediatamente al laboratorio de cateterismos	I	B
<i>Recomendaciones sobre el tratamiento de reperfusión</i>		
El tratamiento de reperfusión está indicado para todo paciente con síntomas de isquemia de duración ≤ 12 h y elevación persistente del segmento ST	I	A
Si la ICP primaria no se puede realizar en el momento adecuado tras el diagnóstico de IAMCEST, se recomienda el tratamiento fibrinolítico en las primeras 12 h de la presentación de los síntomas en pacientes sin contraindicaciones	I	A
Para pacientes asintomáticos, la ICP sistemática de una ARI ocluida > 48 h desde el inicio de los síntomas no está indicada	III	A
<i>Recomendaciones sobre los aspectos del procedimiento de la estrategia de ICP primaria</i>		
Está indicada la ICP primaria de la ARI	I	A
Se recomienda el implante de stents (en lugar de angioplastia con balón) para la ICP primaria	I	A
Se recomienda implantar SMFA de nueva generación, en lugar de SM para la ICP primaria	I	A
Se recomienda el acceso radial, en lugar del femoral, siempre que el operador tenga experiencia con esta técnica	I	A
No se recomienda el uso sistemático de la aspiración de trombos	III	A
No se recomienda aplazar el implante de stents	III	B
<i>Recomendaciones sobre el tratamiento antitrombótico periprocedimiento y posprocedimiento de los pacientes tratados con ICP primaria</i>		
Se recomienda la administración de un inhibidor potente del P2Y ₁₂ (prasugrel o ticagrelor), o clopidogrel si no se dispone de los anteriores o están contraindicados, antes de la ICP (o como muy tarde en el momento de la ICP) y mantener el tratamiento 12 meses, salvo que haya contraindicaciones (p. ej., un riesgo hemorrágico excesivo)	I	A
Para los pacientes sin contraindicaciones, se recomienda el AAS (oral o i.v. si el paciente es incapaz de ingerir) tan pronto como sea posible	I	B
No se recomienda el fondaparinux para la ICP primaria	III	B
<i>Recomendaciones sobre el tratamiento fibrinolítico</i>		
Cuando la fibrinólisis sea la estrategia de reperfusión, se recomienda iniciar este tratamiento lo antes posible tras el diagnóstico de IAMCEST, preferiblemente en el contexto prehospitalario	I	A
Se recomienda la administración de un fármaco específico de la fibrina (tenecteplasa, alteplasa o reteplasa)	I	B
Está indicado el AAS oral o i.v.	I	B
Está indicado el clopidogrel además del AAS	I	A
Se recomienda la anticoagulación para los pacientes tratados con fibrinólisis hasta la revascularización (si tiene lugar) o hasta 8 días de estancia hospitalaria. El fármaco anticoagulante puede ser:	I	A
• Enoxaparina i.v. seguida de s.c. (preferida en lugar de HNF)	I	A
• Bolo i.v. de HNF ajustado al peso, seguido de infusión	I	B
Está indicado trasladar a todo los pacientes a un centro con capacidad de ICP inmediatamente después de la administración de fibrinólisis	I	A
Se recomienda la angiografía urgente seguida de ICP, si está indicada, para pacientes con insuficiencia cardiaca o shock cardiogénico	I	A
Está indicada la ICP de rescate inmediatamente después del fracaso de la fibrinólisis (< 50% de resolución del segmento ST a los 60-90 min) o en cualquier momento en caso de inestabilidad hemodinámica o eléctrica o empeoramiento de la isquemia	I	A
Se recomienda la angiografía y la ICP de la ARI, si procede, 2-24 h tras el éxito de la fibrinólisis	I	A
Están indicadas la angiografía urgente y la ICP, si procede, en caso de recurrencia de la isquemia o evidencia de reoclusión tras el éxito inicial de la fibrinólisis	I	B

<i>Recomendaciones sobre las pruebas de imagen y de estrés para pacientes con IAMCEST</i>		
Se recomienda realizar sistemáticamente a todos los pacientes una ecocardiografía durante la hospitalización para evaluar la función del VI y el VD en reposo, detectar complicaciones mecánicas post-IAM y excluir trombos en el VI	I	B
<i>Recomendaciones sobre aspectos conductuales después del IAMCEST</i>		
Se recomienda identificar a los pacientes fumadores, proporcionarles repetidamente consejo sobre cómo dejar de fumar y ofrecerles ayuda mediante apoyo de seguimiento, tratamiento de sustitución de la nicotina, vareniclina y bupropión, en monoterapia o en terapia combinada	I	A
Se recomienda que los pacientes participen en un programa de rehabilitación cardíaca	I	A
<i>Recomendaciones sobre el tratamiento antitrombótico de mantenimiento después del IAMCEST</i>		
Está indicado el tratamiento antiagregante con dosis bajas de AAS (75-100 mg)	I	A
Se recomienda el TAPD con AAS y ticagrelor o prasugrel (o clopidogrel si los anteriores no están disponibles o están contraindicados) los 12 meses siguientes a la ICP, salvo que haya contraindicaciones, como un riesgo hemorrágico excesivo	I	A
Para pacientes con riesgo alto de hemorragia gastrointestinal, se recomienda combinar un IBP con el TAPD	I	B
<i>Recomendaciones sobre tratamientos sistemáticos en las fases aguda, subaguda y a largo plazo</i>		
El tratamiento oral con bloqueadores beta está indicado para pacientes con insuficiencia cardíaca o FEVI \leq 40%, siempre que no haya contraindicaciones	I	A
Debe evitarse la administración i.v. de bloqueadores beta a pacientes con hipotensión, insuficiencia cardíaca aguda, BAV o bradicardia grave ³⁴⁴	III	B
Se recomienda comenzar con un régimen intensivo de estatinas tan pronto como sea posible, si no hay contraindicaciones, y mantenerlo a largo plazo	I	A
Se recomienda un objetivo de cLDL $<$ 1,8 mmol/l (70 mg/dl) o una reducción de al menos el 50% si la determinación basal de cLDL está en 1,8-3,5 mmol/l (70-135 mg/dl)	I	B
Se recomienda la administración de IECA, comenzando en las primeras 24 h tras el IAMCEST, a pacientes con evidencia de insuficiencia cardíaca, disfunción sistólica del VI, diabetes o infarto anterior	I	A
Un ARA-II, preferiblemente valsartán, es una alternativa a los IECA para pacientes con insuficiencia cardíaca o disfunción sistólica del VI, sobre todo los que no toleran los IECA	I	B
Se recomiendan los ARM para pacientes con FEVI \leq 40% e insuficiencia cardíaca o diabetes tratados con un IECA y un bloqueador beta, siempre que no haya insuficiencia renal o hiperpotasemia	I	B
<i>Recomendaciones sobre el tratamiento de la disfunción del ventrículo izquierdo y la insuficiencia cardíaca aguda en el IAMCEST</i>		
Está indicado el tratamiento con un IECA (o un ARA-II, si no se tolera) tan pronto como se alcance la estabilidad hemodinámica para todos los pacientes con evidencia de FEVI \leq 40% o insuficiencia cardíaca para reducir el riesgo de rehospitalización y muerte	I	A
Se recomienda el tratamiento con bloqueadores beta para pacientes con FEVI \leq 40% o insuficiencia cardíaca tras la estabilización, para reducir el riesgo de muerte, IAM recurrente y hospitalización por insuficiencia cardíaca	I	A
Se recomienda la administración de un ARM a los pacientes con insuficiencia cardíaca y FEVI \leq 40% sin insuficiencia renal grave ni hiperpotasemia, para reducir el riesgo de hospitalización cardiovascular y muerte	I	B
<i>Recomendaciones sobre el tratamiento del shock cardiogénico en el IAMCEST</i>		
Está indicada la ICP inmediata para los pacientes en shock cardiogénico con una anatomía coronaria adecuada. En caso contrario o si la ICP ha fracasado, se recomienda CABG urgente	I	B
No está indicado el uso sistemático del balón de contrapulsación intraaórtico	III	B
<i>Recomendaciones sobre el tratamiento de la fibrilación auricular</i>		
La digoxina es ineficaz para convertir la FA de aparición reciente a ritmo sinusal y no está indicada para el control del ritmo cardíaco	III	A
Los bloqueadores de los canales de calcio y los bloqueadores beta, incluido el sotalol, son ineficaces para convertir la FA de aparición reciente a ritmo sinusal	III	B
No está indicado el tratamiento profiláctico con fármacos antiarrítmicos para prevenir la FA	III	B
<i>Recomendaciones sobre el tratamiento de las arritmias ventriculares y las alteraciones de la conducción en la fase aguda</i>		
Está indicada la administración i.v. de bloqueadores beta para los pacientes con TV polimórfica o FV, salvo que haya contraindicaciones	I	B
El tratamiento profiláctico con fármacos antiarrítmicos no está indicado y puede ser perjudicial	III	B
<i>Recomendaciones sobre el tratamiento a largo plazo de las arritmias ventriculares y evaluación del riesgo de muerte súbita</i>		
Se recomienda el tratamiento con un DAI para reducir la muerte súbita cardíaca de los pacientes con insuficiencia cardíaca sintomática (NYHA II-III) y FEVI \leq 35% pese al tratamiento médico óptimo $>$ 3 meses y \geq 6 semanas después del IAM, cuya supervivencia con buen estado funcional se espera \geq 1 año	I	A

Recomendaciones con clase I o III y nivel de evidencia A o B. Véase el cuadro de abreviaturas para la correspondiente explicación.

^aClase de recomendación.

^bNivel de evidencia.

14. ANEXO WEB

Este anexo web incluye información adicional a la guía ESC 2017 sobre IAMCEST, que se puede consultar también en versión original en las páginas web de *European Heart Journal* y la ESC (<https://www.escardio.org/Guidelines/Clinical-Practice-Guidelines/Acute-Myocardial-Infarction-in-patients-presenting-with-ST-segment-elevation-Ma>).

TABLA DE CONTENIDOS

7. Tratamiento a largo plazo para el infarto de miocardio con elevación del segmento ST	42
7.2. Tratamiento antitrombótico	42
7.2.1. Ácido acetilsalicílico	42
7.2.2. Duración del tratamiento antiagregante plaquetario doble y combinaciones de tratamiento antitrombótico	42
8. Complicaciones tras el infarto agudo de miocardio con elevación del segmento ST	43
8.1. Disfunción miocárdica	43
8.1.1. Disfunción del ventrículo izquierdo	43
8.1.2. Afección del ventrículo derecho	43
8.2. Insuficiencia cardíaca	43
8.2.1. Presentación clínica	43
8.3. Tratamiento de las arritmias y las alteraciones de la conducción en la fase aguda	44
8.4. Complicaciones mecánicas	44
8.4.1. Rotura de la pared libre	44
8.4.2. Rotura del septo interventricular	44
8.4.3. Rotura del músculo papilar	44
8.5. Pericarditis	45
8.5.1. Pericarditis temprana y tardía (síndrome de Dressler) asociada con el infarto	45
8.5.2. Derrame pericárdico	45
10. Evaluación de la calidad de la atención	45
Bibliografía web	46

7. TRATAMIENTO A LARGO PLAZO PARA EL IAMCEST

7.2. Tratamiento antitrombótico

7.2.1. Ácido acetilsalicílico

El tratamiento con AAS mantenido a largo plazo está indicado para todo paciente con IAMCEST¹. El estudio aleatorizado CURRENT-OASIS-7 no logró demostrar ninguna diferencia en los resultados finales de los criterios principales de valoración a los 30 días entre las dosis de AAS bajas (75-100 mg/día) y las más altas (300-325 mg/día)². Sin embargo, se observaron menos complicaciones hemorrágicas gastrointestinales en el grupo asignado a dosis más bajas². Algunos meta-análisis anteriores tampoco mostraron beneficio alguno en los pacientes tratados con dosis de mantenimiento > 100 mg, mientras que el riesgo de sangrado fue mayor. Para la prevención a largo plazo, están indicadas las dosis bajas de AAS (75-100 mg). Los pacientes con historia de hipersensibilidad pueden seguir un protocolo de desensibilización al AAS y continuar indefinidamente con el tratamiento³. Los pacientes con verdadera intolerancia al AAS pueden recibir monoterapia de clopidogrel (75 mg/día) para la prevención secundaria a largo plazo⁴. Se está investigando el uso de ticagrelor en monoterapia como sustituto del AAS para la prevención secundaria tras la interrupción del TAPD, por lo que de momento no pueden formularse recomendaciones.

7.2.2. Duración del tratamiento antiagregante plaquetario doble y combinaciones de tratamiento antitrombótico

Como se presenta en el texto principal, el TAPD durante 12 meses está recomendado para pacientes con IAMCEST tratados con ICP primaria o fibrinólisis seguida de ICP^{5,6}. Para los pacientes que recibieron fibrinólisis sin ulterior ICP y los no reperfundidos, se recomienda el TAPD durante 1 mes, teniendo en consideración la prolongación del tratamiento a 12 meses. La elección de un inhibidor del P2Y₁₂ en cada situación se presenta en el texto principal.

La duración tradicional de 12 meses de TAPD, que se recomendaba en guías anteriores con base en protocolos de estudios importantes sobre SCA y documentos de consenso, ha sido cuestionada por los resultados de múltiples estudios sobre el uso de SMFA para distintas indicaciones clínicas en los que se comparó el tratamiento durante 12 meses frente a duraciones del tratamiento más largas o más cortas⁷⁻⁹. En general, estos estudios indican que hay lugar para determinar de manera individualizada la duración de TAPD según los riesgos hemorrágico e isquémico¹⁰, especialmente durante más de 12 meses.

Hasta la fecha, no se ha realizado ningún estudio para evaluar la duración óptima del TAPD en pacientes con alto riesgo hemorrágico. Varios estudios han demostrado que acortar el TAPD de 12 (o más) a 6 meses reduce el riesgo de complicaciones hemorrágicas mayores sin un aumento aparente de episodios isquémicos¹⁰. En el estudio PRODIGY (n = 2.013), que incluyó un 33% de pacientes con IAMCEST, los individuos con riesgo hemorrágico alto (riesgo > 40 en la escala de riesgo del estudio CRUSADE) tuvieron un riesgo absoluto más elevado de hemorragia mayor y necesidad de transfusión, sin beneficios relativos a los episodios isquémicos, al recibir TAPD durante 24 meses comparado con 6 meses, mientras que no se observó esa relación de riesgo en los pacientes con un grado de riesgo ≤ 40 de la escala CRUSADE¹¹.

El estudio DAPT¹² evaluó el beneficio de prolongar el tratamiento con clopidogrel o prasugrel durante más de 12 meses, pero el estudio solo incluyó un 10% de pacientes con IAMCEST.

Asimismo el estudio PEGASUS-TIMI-54 evaluó el beneficio de prolongar el tratamiento con ticagrelor durante más de 12 meses. El estudio examinó los efectos de 2 dosis distintas de ticagrelor (60 y 90 mg 2 veces al día) frente a placebo en pacientes en tratamiento con AAS y antecedentes de IAM (el 53%, de IAMCEST) 1-3 años antes y con factores de alto riesgo; los resultados mostraron una reducción de la incidencia de MACE con las dosis de 90 mg (HR = 0,85; IC95%, 0,75-0,96; p = 0,008) y 60 mg (HR = 0,84; IC95%, 0,74-0,95; p = 0,004)¹³. No hubo diferencias en la mortalidad total y hubo una tendencia limítrofe hacia una reducción en la mortalidad cardiovascular en el análisis conjunto de ambas dosis de ticagrelor (HR = 0,85; IC95%, 0,71-1,00; p = 0,06) en concordancia con la reducción en las complicaciones no mortales¹³. La incidencia de ACV se redujo significativamente con la dosis de 60 mg de ticagrelor comparado con el AAS en monoterapia (HR = 0,75; IC95%, 0,57-0,98; p = 0,03). La incidencia de hemorragias fue significativamente mayor en los grupos de ticagrelor comparados con el AAS en monoterapia (ticagrelor 60 mg, HR = 2,32; IC95%, 1,68-3,21; p < 0,001; ticagrelor 90 mg, HR = 2,69, IC95%, 1,96-3,70; p < 0,001). El uso del régimen de 60 mg de ticagrelor para el tratamiento de pacientes post-IAM durante más de 1 año ha sido aprobado por las agencias reguladoras. Un análisis de subgrupos ha mostrado resultados similares en pacientes con IAMCEST frente a IAMSEST¹³.

La protección gástrica con un IBP está recomendada para algunos pacientes (véase el texto principal). No hay interacción farmacocinética entre los IBP y el ticagrelor o el prasugrel, y no existen pruebas claras de una interacción farmacocinética entre el clopidogrel y algunos IBP que tenga consecuencias clínicas importantes.

El estudio ATLAS ACS 2-TIMI-51 (n = 15.526; el 50% con IAMCEST) evaluó la combinación de rivaroxabán, un antagonista del factor Xa, con AAS y clopidogrel tras un SCA¹⁴. Los resultados del estudio mostraron que el rivaroxabán a dosis bajas (2,5 mg 2 veces al día) redujo la incidencia del criterio principal de valoración compuesto de muerte

cardiovascular, IAM o ACV, pero también de la mortalidad por cualquier causa, durante un seguimiento medio de 13 meses. La trombosis del *stent* se redujo en un tercio. Sin embargo, el tratamiento se asoció a un aumento de 3 veces de las hemorragias mayores no relacionadas con la CABG y las hemorragias intracraneales. Hay que señalar que la dosis alta de rivaroxabán (5 mg 2 veces al día) no se asoció con una reducción de la mortalidad por causas cardiovasculares ni por cualquier causa, pero sí con un aumento importante del riesgo de hemorragia¹⁴. En el estudio TRA 2P-TIMI-50 (n = 26.449), se aleatorizó a pacientes con antecedentes de IAM, ACV isquémico o enfermedad arterial periférica a tratamiento con 2,5 mg diarios de vorapaxar o placebo, además del tratamiento estándar que incluía AAS, clopidogrel o ambos (TAPD en el 58% de los pacientes)¹⁵. Tras un seguimiento medio de 30 meses, el vorapaxar redujo significativamente la incidencia del criterio principal de valoración (muerte por causas cardiovasculares, IAM o ACV), como resultado de una reducción de la tasa de IAM. Sin embargo, el beneficio del vorapaxar relativo a la isquemia se vio contrarrestado por un aumento significativo de las hemorragias moderadas o graves (según los criterios del estudio GUSTO) y a una incidencia 2 veces mayor de hemorragias intracraneales.

8. COMPLICACIONES TRAS EL IAMCEST

8.1. Disfunción miocárdica

La disfunción del VI puede ocurrir durante la fase aguda o subaguda del IAMCEST. Puede ser transitoria (p. ej., aturdimiento miocárdico) o persistente, dependiendo de la duración de la isquemia y el grado de éxito de la reperfusión. La función ventricular suele mejorar tras la reperfusión eficaz, pero puede llevar varias semanas y no siempre ocurre.

8.1.1. Disfunción del ventrículo izquierdo

Disfunción sistólica del VI. Esta es la consecuencia más frecuente del IAMCEST y sigue siendo un muy importante predictor independiente de la mortalidad^{16,17}. La causan la pérdida miocárdica o la disfunción isquémica (aturdimiento), y en algunos casos empeora por la presencia de arritmias, disfunción valvular o complicaciones mecánicas. La disfunción del VI puede cursar clínicamente silente o causar insuficiencia cardiaca. El diagnóstico se realiza mediante la evaluación clínica y técnicas de imagen, frecuentemente ecocardiografía.

Aneurisma del VI. Menos del 5% de los pacientes con IAM transmural extenso presentan remodelado negativo y posterior desarrollo de aneurisma del VI. Los pacientes suelen contraer insuficiencia cardiaca, que se debe tratar de acuerdo con las recomendaciones de las guías específicas¹⁸. La aneurismectomía quirúrgica parece que no aporta ningún beneficio¹⁹. Sin embargo, debe considerarse la cirugía para pacientes con aneurismas grandes e insuficiencia cardiaca incontrolada o arritmias ventriculares recurrentes no tratables mediante ablación²⁰.

Trombo del VI. La formación de trombos en el VI es una complicación frecuente en pacientes con IAM anterior, incluso sin que exista aneurisma apical²¹⁻²⁵. Una vez diagnosticados los trombos murales, se debe considerar el tratamiento anticoagulante durante 6 meses, guiado por ecocardiografías repetidas y teniendo en cuenta el riesgo hemorrágico y la necesidad de tratamiento antiagregante concomitante. No obstante, los datos de estudios prospectivos y aleatorizados sobre el régimen anticoagulante óptimo, su duración y la combinación de fármacos antiagregantes son insuficientes. Asimismo la experiencia clínica sobre el uso de anticoagulantes de acción directa en este contexto es escasa, aunque se han publicado recomendaciones sobre el uso concomitante de antiagregantes plaquetarios y anticoagulantes en otros contextos²⁶.

Insuficiencia mitral secundaria. El remodelado del VI con desplazamiento lateral o apical de los músculos papilares, la tensión cordal

de las valvas y la dilatación anular son causas comunes de la insuficiencia mitral secundaria (funcional)²⁷. Suele ser una complicación tardía, aunque también puede ocurrir en la fase subaguda en pacientes con infarto extenso, especialmente en la región posterolateral del VI, que causa una disfunción significativa del músculo papilar posteromedial²⁸. Si bien la ecocardiografía transtorácica es fundamental para el diagnóstico inicial, puede ser necesaria la ecocardiografía transesofágica para definir mejor el mecanismo subyacente y la gravedad de la insuficiencia mitral²⁹. La insuficiencia mitral puede mejorar con la reperfusión y el tratamiento farmacológico intensivo, que incluye diuréticos y vasodilatadores arteriales. Para pacientes con insuficiencia mitral grave, insuficiencia cardiaca refractaria o inestabilidad hemodinámica que no responden a tratamiento, está indicada la cirugía urgente o emergente de la válvula mitral. En estos pacientes, el reemplazo de válvula mitral se asocia con una mejora de la supervivencia y la función del VI respecto al tratamiento médico solo³⁰, aunque la tasa de mortalidad total es relativamente elevada³¹.

8.1.2. Afección del ventrículo derecho

La afección del VD ocurre más frecuentemente en el IAMCEST de la pared inferior. El diagnóstico se puede establecer por la presencia de elevación del segmento ST ≥ 1 mm en las derivaciones aVR, V₁ o en las derivaciones precordiales derechas (V₃R y V₄R), que se debe explorar sistemáticamente en los pacientes con IAMCEST inferior. La ecocardiografía es la técnica más empleada para confirmar el diagnóstico de afección del VD, pero el infarto del VD también se puede evaluar adecuadamente mediante RMC³². El infarto del VD puede cursar sin complicaciones o motivar la tríada típica de hipotensión, campos pulmonares claros y aumento de la presión yugular venosa. Estos pacientes también presentan más frecuentemente arritmias ventriculares, BAV, complicaciones mecánicas, gasto cardiaco bajo y *shock*³³. El tratamiento de la isquemia del VD incluye la reperfusión temprana, con especial cuidado en abrir las ramas del VD^{34,35}, la cual podría producir una rápida recuperación hemodinámica³⁶, evitar el uso de tratamientos para reducir la precarga (nitratos y diuréticos) y la corrección de la disincronía (corrección de la FA) o el BAV con estimulación secuencial, si fuera preciso.

8.2. Insuficiencia cardiaca

8.2.1. Presentación clínica

La insuficiencia cardiaca es la complicación más frecuente y uno de los factores pronósticos más importantes en los pacientes con IAMCEST^{37,38}. El diagnóstico en la fase aguda se basa en la presencia de síntomas típicos, la exploración física y la radiografía torácica. Para la evaluación del riesgo se emplea la clasificación de Killip. Al contrario que la insuficiencia cardiaca crónica, las concentraciones de péptidos natriuréticos tienen poco valor para el diagnóstico de la insuficiencia cardiaca aguda tras un IAM debido a la falta de valores de corte definitivos que permitan establecer el diagnóstico en estos pacientes. Es esencial determinar el mecanismo causal de la insuficiencia cardiaca en los pacientes con IAMCEST. Aunque la disfunción sistólica del VI es la causa más frecuente, es preciso descartar alteraciones hemodinámicas o del ritmo, complicaciones mecánicas y disfunción valvular. Por lo tanto, la evaluación temprana mediante ecocardiografía transtorácica es esencial para determinar la extensión del daño miocárdico, la función y el volumen sistólico y diastólico del VI y la función valvular y detectar complicaciones mecánicas. Cualquier deterioro inesperado del estado clínico del paciente, con evidencia de deterioro hemodinámico, debe dar lugar a la reevaluación clínica que incluya la repetición de la ecocardiografía, buscando específicamente evidencia de disfunción del VI progresiva, insuficiencia mitral o complicaciones mecánicas³⁹.

Congestión pulmonar. Puede variar de media a moderada (clase Killip 2) a edema pulmonar franco (clase Killip 3), puede resolverse poco después de la reperfusión y la administración de tratamiento farmacológico o evolucionar a insuficiencia cardiaca crónica, que se debe tratar según la guía vigente¹⁸.

Hipotensión. Se define como una PAS persistente < 90 mmHg. Puede deberse a diferentes causas, incluida la disfunción del VI o el VD, bajo gasto cardiaco, alteraciones del ritmo, complicaciones mecánicas, disfunción valvular, hipovolemia o exceso de medicación. La hipotensión cursar asintomática o producir alteraciones del estado de conciencia o síncope. La hipotensión prolongada puede causar disfunción renal aguda u otras complicaciones sistémicas. Por lo tanto, la hipotensión grave debe revertirse lo antes posible.

Estados de bajo gasto cardiaco. Se caracterizan por hipotensión persistente y perfusión periférica insuficiente, incluidas disfunción renal y diuresis reducida. Se halla solo gasto cardiaco bajo con más frecuencia en pacientes con infarto del VD grave, pero también se puede ver en pacientes con disfunción del VI, insuficiencia mitral o complicaciones mecánicas. La ecocardiografía con Doppler es esencial para un diagnóstico precoz del mecanismo causal de esta complicación³⁹.

Shock cardiogénico. Se define como hipotensión persistente (PAS < 90 mmHg) a pesar de un estado de llenado adecuado con signos de hipoperfusión. Es una complicación que afecta al 6-10% de todos los casos de IAMCEST y sigue siendo una de las causas de muerte más importantes, con tasas de mortalidad hospitalaria \geq 50%⁴⁰. El shock cardiogénico no suele presentarse antes del ingreso; en la mitad de los casos aparece en las primeras 6 h y en el 75% de los casos, en las primeras 24 h⁴⁰. Típicamente, los pacientes presentan hipotensión, evidencia de gasto cardiaco bajo (taquicardia en reposo, estado mental alterado, oliguria y extremidades frías) y congestión pulmonar. Hemodinámicamente se caracteriza por un índice cardiaco < 2,2 l/min/m², una presión de enclavamiento > 18 mmHg y una diuresis < 20 ml/h. También se considera que hay shock si se necesitan fármacos inotrópicos i.v. o asistencia mecánica para mantener una PAS > 90 mmHg. Para los pacientes con IAMCEST y shock cardiogénico cuya reperfusión por ICP se estima que se demorará más de 120 min, debe considerarse la fibrinólisis inmediata y el traslado a un centro con ICP. En estos casos, a la llegada al centro de ICP, está indicada la angiografía urgente, independientemente de la resolución del segmento ST y el tiempo transcurrido desde la administración de la fibrinólisis. El shock cardiogénico suele asociarse a daño extenso del VI, pero también puede ocurrir en el infarto del VD. La mortalidad parece estar relacionada con la disfunción sistólica del VI inicial y en la gravedad de la insuficiencia mitral⁴¹. Otros parámetros, como el lactato sérico y la concentración de creatinina, son predictores de la mortalidad⁴². La presencia de disfunción del VD en la ecocardiografía temprana también es un predictor importante de un pronóstico adverso, sobre todo en el caso de disfunción biventricular⁴³. Por lo tanto, la caracterización y el tratamiento del shock cardiogénico no requieren necesariamente la monitorización hemodinámica invasiva, pero se debe evaluar urgentemente la FEVI y las complicaciones mecánicas asociadas mediante ecocardiografía transtorácica^{39,41,43-45}.

8.3. Tratamiento de las arritmias y las alteraciones de la conducción en la fase aguda

El tratamiento de las arritmias y las alteraciones de la conducción en el contexto del IAMCEST se trata en el texto principal.

8.4. Complicaciones mecánicas

Las complicaciones mecánicas pueden ocurrir en los primeros días tras un IAMCEST, aunque su incidencia ha disminuido significativamente en la era de la ICP primaria. Las complicaciones mecánicas son potencialmente mortales y requieren pronta detección y tratamiento. Debe despertarse la alerta la presencia de hipotensión súbita, recurren-

cia de dolor torácico, nuevos soplos cardiacos compatibles con insuficiencia mitral o comunicación interventricular, congestión pulmonar o distensión yugular venosa. Es necesario realizar una evaluación ecocardiográfica inmediata cuando se sospechen complicaciones mecánicas.

8.4.1. Rotura de la pared libre

La rotura de la pared libre del VI puede ocurrir en menos del 1% de los pacientes durante la primera semana tras un infarto transmural y puede presentarse con dolor súbito o colapso cardiovascular, con o sin disociación electromecánica. La edad avanzada, la falta de reperfusión o la fibrinólisis tardía parecen estar relacionadas con un aumento de la incidencia de la rotura cardiaca. El desarrollo de hemopericardio y taponamiento cardiaco, que llevan al shock súbito profundo, suele producir rápidamente la muerte. El diagnóstico se confirma mediante ecocardiografía. Dado que la rotura es característicamente serpiginosa a través de distintas capas de la pared ventricular, el sellado parcial de la zona de rotura por la formación de parches y del pericardio puede dar tiempo para realizar una pericardiocentesis y la estabilización hemodinámica, seguida inmediatamente de cirugía⁴⁶. Está recomendada la reparación ventricular con parche pericárdico (u otro material). Las tasas de mortalidad son del orden del 20-75%⁴⁷, dependiendo del estado del paciente y el tamaño y la morfología de la rotura. En pacientes seleccionados, la RMC puede complementar el diagnóstico identificando la rotura cardiaca contenida y sus características anatómicas para guiar la intervención quirúrgica^{48,49}.

8.4.2. Rotura del septo interventricular

La rotura del septo interventricular suele presentarse con un deterioro clínico rápido, con insuficiencia cardiaca aguda o shock cardiogénico y soplo sistólico fuerte que ocurren durante la fase subaguda. Puede presentarse durante las primeras 24 h o varios días después de un IAM, con igual frecuencia en el IAM anterior que en el posterolateral. El diagnóstico se confirma mediante ecocardiografía y Doppler, que permiten diferenciar esta entidad de la insuficiencia mitral aguda, y definir la rotura y su tamaño, además de cuantificar el cortocircuito izquierda-derecha⁵⁰, que se puede confirmar con más precisión con un catéter de Swan-Ganz. El cortocircuito puede producir signos y síntomas de insuficiencia cardiaca derecha aguda de nueva aparición. El uso del BCIA puede estabilizar a los pacientes mientras se preparan para angiografía y cirugía. Los diuréticos y vasodilatadores intravenosos deben emplearse con precaución en pacientes hipotensos. Puede ser necesaria la reparación quirúrgica urgente, aunque no hay consenso acerca del momento óptimo para la cirugía⁵¹. La cirugía precoz se asocia con una tasa de mortalidad elevada, entre el 20 y el 40%, y un riesgo alto de rotura ventricular recurrente, mientras que el retraso en la cirugía permite reparar más fácilmente el septo ventricular en tejido cicatricial, pero conlleva el riesgo de que se extienda la rotura y se produzca la muerte durante la espera. Por esta razón, la cirugía temprana debe realizarse a todo paciente con insuficiencia cardiaca grave que no responda rápidamente al tratamiento intensivo, y la cirugía electiva aplazada debe considerarse para los pacientes que responden bien al tratamiento intensivo de la insuficiencia cardiaca. El cierre percutáneo de la comunicación con dispositivos adecuadamente diseñados pronto podría ser una alternativa a la cirugía⁵².

8.4.3. Rotura del músculo papilar

La insuficiencia mitral aguda puede ocurrir a los 2-7 días después del IAM debido a la rotura del músculo papilar o las cuerdas tendinosas. La rotura puede ser completa o afectar a una o más cabezas del músculo papilar y es 6-12 veces más frecuente en el músculo papilar posteromedial debido a que su aporte de sangre depende de

una única arteria^{53,54}. La rotura del músculo papilar suele presentarse como un deterioro hemodinámico súbito con disnea aguda, edema pulmonar o *shock* cardiogénico. Normalmente no se aprecia un soplo sistólico. El diagnóstico se realiza mediante ecocardiografía urgente. El tratamiento inmediato se basa en la reducción de la poscarga para reducir el volumen regurgitante y la congestión pulmonar. La administración i.v. de diuréticos y vasodilatadores, además del BCIA, puede estabilizar al paciente mientras se prepara para angiografía y cirugía. La cirugía urgente es el tratamiento de elección, aunque implica un riesgo alto de mortalidad operatoria (20-25%). Frecuentemente se requiere el reemplazo valvular, pero los casos de reparación eficaz mediante la sutura del músculo papilar son cada vez más numerosos y esta podría ser una opción mejor en manos expertas⁵⁵.

8.5. Pericarditis

Las 3 complicaciones epicárdicas más importantes que pueden ocurrir son: la pericarditis temprana asociada con el infarto, la pericarditis tardía o el daño poscardiaco (síndrome de Dressler) y el derrame pericárdico.

8.5.1. Pericarditis temprana y tardía (síndrome de Dressler) asociada con el infarto

La pericarditis temprana post-IAM suele presentarse pronto después del IAMCEST y es transitoria, mientras que la pericarditis tardía asociada con el infarto ocurre típicamente después de 1-2 semanas tras el IAMCEST, cuya patogenia posiblemente sea inmunomediada y se desencadena por el daño inicial al tejido pericárdico causado por necrosis miocárdica. Tanto la pericarditis temprana como la tardía son entidades raras en la era de la ICP primaria y suelen estar relacionadas con el retraso o el fracaso de la reperfusión coronaria, así como con los infartos de mayor tamaño⁵⁶. Los criterios diagnósticos son similares a los de la pericarditis aguda, incluidos los siguientes: a) dolor torácico pleurítico (un 85-90% de los casos); b) roce pericárdico ($\leq 33\%$ de los casos); c) cambios en el ECG ($\leq 60\%$), con una nueva elevación extensa del segmento ST, normalmente leve y progresiva o depresión PR en la fase aguda, y d) derrame pericárdico ($\leq 60\%$ de los casos y generalmente leve)⁵⁷.

El tratamiento antiinflamatorio está recomendado en la pericarditis tras IAMCEST, al igual que en los síndromes de daño pericárdico poscardiaco, para el alivio de los síntomas y evitar las recurrencias. El AAS está recomendado como tratamiento antiinflamatorio de primera elección tras el IAMCEST en dosis de 500-1.000 mg cada 6-8 h durante 1-2 semanas, disminuyendo la dosis diaria total en 250-500 mg cada 1-2 semanas, de acuerdo con la guía ESC 2015 sobre el diagnóstico y tratamiento de las enfermedades pericárdicas⁵⁷. La colchicina es el tratamiento de primera línea combinada con AAS o antiinflamatorios no esteroideos (3 meses) y también se recomienda para las formas recurrentes (6 meses)⁵⁷. Los corticoides no están recomendados debido al riesgo de adelgazamiento de la cicatriz con desarrollo de aneurisma o rotura⁵⁷. Raramente es necesario realizar una pericardiocentesis, excepto en los casos de deterioro hemodinámico con signos de taponamiento.

8.5.2. Derrame pericárdico

Tras el IAMCEST, los pacientes con derrame pericárdico que cumplen los criterios diagnósticos de pericarditis deben recibir tratamiento para esta (véase el apartado 8.5.1). Se debe examinar mediante ecocardiografía, o RMC si la ecocardiografía no es concluyente, a los pacientes sin signos de inflamación en los que se detecte una circunferencia de derrame pericárdico > 10 mm o los que sufran síntomas con sospecha de taponamiento cardíaco, por una posible rotura subaguda⁵⁷. Rara vez es necesario practicar una pericardiocentesis. La

ecocardiografía permite detectar y cuantificar el tamaño del derrame. En caso de presencia de sangre que se acumula rápidamente, está recomendada la cirugía exploratoria.

10. EVALUACIÓN DE LA CALIDAD DE LA ATENCIÓN

Tradicionalmente se han seleccionado medidores de rendimiento basados en las recomendaciones sobre el tratamiento establecidas en las guías de práctica clínica. Estos indicadores definen la atención mínima estándar que pueden esperar todos los pacientes que cumplen ciertos criterios y no tienen contraindicaciones para una intervención médica dada. En esta guía se recomienda un abordaje más amplio que incluya la evaluación de la organización (medidas estructurales), de los resultados clínicos y de la opinión de los pacientes sobre su experiencia (resultado percibido por el paciente). La Asociación de Cuidados Cardiovasculares Agudos (ACCA) de la ESC ha desarrollado una descripción exhaustiva de los indicadores principales para la evaluación de la calidad, la comparación y la implementación de iniciativas de calidad para los pacientes con IAM⁵⁸. Se ha demostrado que existe una relación inversa entre el nivel de cumplimiento de estos indicadores de calidad en el hospital y la mortalidad a los 30 días⁵⁹. Para los indicadores que tienen un impacto máximo en el sistema de salud, los médicos, los hospitales y las redes de atención deben dedicar el tiempo y los recursos necesarios para medir su rendimiento según dichos indicadores y desarrollar estrategias para lograr un rendimiento óptimo.

Las instituciones locales que atienden a pacientes con IAMCEST deben evaluar la calidad de la organización en el nivel de sistema, comenzando por participar en una red específicamente diseñada para atender rápida y eficazmente a los pacientes con IAMCEST. Esta organización incluye protocolos escritos que cubran: a) facilitar el contacto inicial de los pacientes; b) la capacidad para el diagnóstico inmediato con interpretación prehospitalaria del ECG y la decisión del traslado inmediato a centros con ICP; c) la activación prehospitalaria de la alerta al servicio de intervencionismo con un solo número telefónico de urgencias, y d) medios de transporte adaptados al entorno y la distancia (p. ej., ambulancias, helicópteros o aviones de ala fija) equipados con ECG y desfibriladores. Los participantes en el sistema deben registrar sistemáticamente los tiempos hasta la reperfusión (véase la figura 2 del texto principal) y tener auditorías periódicas para la evaluación de la calidad por el centro coordinador.

Dado que la reperfusión en el momento adecuado es la piedra angular del tratamiento del IAMCEST, los medidores de rendimiento deben incluir el porcentaje de pacientes que se presentan en las primeras 12 h y reciben tratamiento de reperfusión, además de la rapidez con que se logra esta, de acuerdo con los tiempos recomendados en las guías dependiendo del modo de entrada del paciente en el sistema: SEM, centros con ICP o centros sin ICP. Los retrasos deben registrarse sistemáticamente y el porcentaje de pacientes que reciben ICP primaria dentro de los plazos recomendados (paso de la guía en la ARI en los primeros 90 min desde el diagnóstico de IAMCEST o en los primeros 60 min desde la llegada del paciente si se presenta directamente en un hospital con ICP) deben ser auditados periódicamente. Hay que tener en cuenta que dichos plazos para practicar una ICP primaria son indicadores de calidad y difieren en un retraso máximo de la ICP de 120 min, el cual se emplea para seleccionar la ICP primaria en lugar de fibrinólisis inmediata como modo preferido de reperfusión. En un contexto idóneo, estos retrasos deberían ser objeto de auditorías a escala nacional, pero este no es el caso en la mayoría de los países europeos.

Otros medidores de rendimiento incluyen el porcentaje de pacientes que reciben durante la hospitalización un tratamiento adecuado con inhibidores del P2Y₁₂ o un régimen intensivo con estatinas, BB o IECA al alta para los pacientes con FEVI $\leq 40\%$ o evidencia clínica de insuficiencia cardíaca, consejos para dejar de fumar y recomendaciones para participar en un programa de prevención secundaria o reha-

bilitación cardíaca antes del alta hospitalaria. La inclusión de los resultados como indicadores de calidad es una cuestión por debatir debido a los distintos factores que influyen en los resultados, como la mortalidad, y que no están relacionados con la calidad (p. ej., la edad y el estado clínico inicial). No obstante, el análisis de los resultados más importantes, como la tasa de mortalidad a los 30 días ajustada al riesgo y la tasa de reingresos puede ayudar a obtener una perspectiva general de la calidad del sistema y señalar la necesidad de mejoras de la calidad, especialmente si se observan diferencias importantes entre centros comparables. Por último, también se debe tener en consideración la perspectiva del paciente. Su percepción sobre el tratamiento del dolor, la calidad de las explicaciones dadas por médicos y personal de enfermería durante la hospitalización sobre la enfermedad, la relación entre el beneficio y el riesgo de los tratamientos y la calidad de la información proporcionada antes del alta sobre autocuidados, consejos sobre el estilo de vida (que incluyan consejos para dejar de fumar y dieta), programas de rehabilitación, fármacos para la prevención secundaria y el seguimiento médico, son herramientas potenciales para la mejora general de la calidad.

Los indicadores compuestos de calidad y oportunidad analizan el rendimiento de grupos de indicadores de calidad distintos como respuestas de «todas o ninguna»⁶⁰. Para el IAMCEST, los indicadores compuestos de calidad se calculan para pacientes con FEVI > 40% sin evidencia de insuficiencia cardíaca (porcentaje de pacientes que reciben AAS a dosis bajas, un inhibidor del P2Y₁₂ y tratamiento intensivo con estatinas) y para los pacientes con FEVI ≤ 40% o evidencia clínica de insuficiencia cardíaca (tratamiento similar al anterior además de IECA o ARA-II y BB). La relación entre estos indicadores de calidad compuestos y la mortalidad tras un IAM se ha validado en diferentes poblaciones.

BIBLIOGRAFÍA WEB

1. Antithrombotic Trialists Collaboration, Baigent C, Blackwell L, Collins R, Emberson J, Godwin J, Peto R, Buring J, Hennekens C, Kearney P, Meade T, Patrono C, Roncaglioni MC, Zanchetti A. Aspirin in the primary and secondary prevention of vascular disease: collaborative meta-analysis of individual participant data from randomised trials. *Lancet*. 2009;373:1849–1860.
2. CURRENT-OASIS 7 Investigators, Mehta SR, Bassand JP, Chrolavicius S, Diaz R, Eikelboom JW, Fox KA, Granger CB, Jolly S, Joyner CD, Rupprecht HJ, Widimsky P, Afzal R, Pogue J, Yusuf S. Dose comparisons of clopidogrel and aspirin in acute coronary syndromes. *N Engl J Med*. 2010;363:930–942.
3. Rossini R, Angiolillo DJ, Musumeci G, Scuri P, Ivernizzi P, Bass TA, Mihalcsik L, Gavazzi A. Aspirin desensitization in patients undergoing percutaneous coronary interventions with stent implantation. *Am J Cardiol*. 2008;101:786–789.
4. CAPRIE Steering Committee. A randomised, blinded, trial of clopidogrel versus aspirin in patients at risk of ischaemic events (CAPRIE). *Lancet*. 1996;348:1329–1339.
5. Wallentin L, Becker RC, Budaj A, Cannon CP, Emanuelsson H, Held C, Horrow J, Husted S, James S, Katus H, Mahaffey KW, Scirica BM, Skene A, Steg PG, Storey RF, Harrington RA, PLATO Investigators, Freij A, Thorsen M. Ticagrelor versus clopidogrel in patients with acute coronary syndromes. *N Engl J Med*. 2009;361:1045–1057.
6. Wiviott SD, Braunwald E, McCabe CH, Montalescot G, Ruzyllo W, Gottlieb S, Neumann FJ, Ardissino D, De Servi S, Murphy SA, Riesmeyer J, Weerakkody G, Gibson CM, Antman EM, TRITON-TIMI 38 Investigators. Prasugrel versus clopidogrel in patients with acute coronary syndromes. *N Engl J Med*. 2007;357:2001–2015.
7. Navarese EP, Andreotti F, Schulze V, Kolodziejczak M, Buffon A, Brouwer M, Costa F, Kowalewski M, Parati G, Lip GY, Kelm M, Valgimigli M. Optimal duration of dual antiplatelet therapy after percutaneous coronary intervention with drug eluting stents: meta-analysis of randomised controlled trials. *BMJ*. 2015;350:h1618.
8. Palmerini T, Sangiorgi D, Valgimigli M, Biondi-Zoccai G, Feres F, Abizaid A, Costa RA, Hong MK, Kim BK, Jang Y, Kim HS, Park KW, Mariani A, Della Riva D, Genereux P, Leon MB, Bhatt DL, Bendetto U, Rapezzi C, Stone GW. Short- versus long-term dual antiplatelet therapy after drug-eluting stent implantation: an individual patient data pairwise and network meta-analysis. *J Am Coll Cardiol*. 2015;65:1092–1102.
9. Valgimigli M, Campo G, Monti M, Vranckx P, Percoco G, Tumscitz C, Castriota F, Colombo F, Tebaldi M, Fuca G, Kubbajeh M, Cangiano E, Minarelli M, Scalone A, Cavazza C, Frangione A, Borghesi M, Marchesini J, Parrinello G, Ferrari R, Prolonging Dual Antiplatelet Treatment After Grading Stent-Induced Intimal Hyperplasia Study Investigators. Short- versus long-term duration of dual antiplatelet therapy after coronary stenting: a randomized multicenter trial. *Circulation*. 2012;125:2015–2026.
10. Valgimigli M, Ariotti S, Costa F. Duration of dual antiplatelet therapy after drug-eluting stent implantation: will we ever reach a consensus? *Eur Heart J*. 2015;36:1219–1222.
11. Costa F, Tijssen JG, Ariotti S, Giatti S, Moscarella E, Guastaroba P, De Palma R, Ando G, Oretto G, Zijlstra F, Valgimigli M. Incremental Value of the CRUSADE, ACUITY, and HAS-BLED Risk Scores for the Prediction of Hemorrhagic Events After Coronary Stent Implantation in Patients Undergoing Long or Short Duration of Dual Antiplatelet Therapy. *J Am Heart Assoc*. 2015;4:e002524.
12. Mauri L, Kereiakes DJ, Yeh RW, Driscoll-Shempp P, Cutlip DE, Steg PG, Normand SL, Braunwald E, Wiviott SD, Cohen DJ, Holmes DR, Jr., Krucoff MW, Hermiller J, Dauerman HL, Simon DI, Kandzari DE, Garratt KN, Lee DP, Pow TK, Ver Lee P, Rinaldi MJ, Massaro JM, DAPT Study Investigators. Twelve or 30 months of dual antiplatelet therapy after drug-eluting stents. *N Engl J Med*. 2014;371:2155–2166.
13. Bonaca MP, Bhatt DL, Cohen M, Steg PG, Storey RF, Jensen EC, Magnani G, Bansilal S, Fish MP, Im K, Bengtsson O, Oude Ophuis T, Budaj A, Theroux P, Ruda M, Hamm C, Goto S, Spinar J, Nicolau JC, Kiss RG, Murphy SA, Wiviott SD, Held P, Braunwald E, Sabatine MS, PEGASUS-TIMI 54 Steering Committee and Investigators. Long-term use of ticagrelor in patients with prior myocardial infarction. *N Engl J Med*. 2015;372:1791–1800.
14. Mega JL, Braunwald E, Wiviott SD, Bassand JP, Bhatt DL, Bode C, Burton P, Cohen M, Cook-Bruno N, Fox KA, Goto S, Murphy SA, Plotnikov AN, Schneider D, Sun X, Verheugt FW, Gibson CM, ATLAS ACS 2-TIMI 51 Investigators. Rivaroxaban in patients with a recent acute coronary syndrome. *N Engl J Med*. 2012;366:9–19.
15. Morrow DA, Braunwald E, Bonaca MP, Ameriso SF, Dalby AJ, Fish MP, Fox KA, Lipka LJ, Liu X, Nicolau JC, Ophuis AJ, Paoaloso E, Scirica BM, Spinar J, Theroux P, Wiviott SD, Strony J, Murphy SA, TRA 2P-TIMI 50 Steering Committee and Investigators. Vorapaxar in the secondary prevention of atherothrombotic events. *N Engl J Med*. 2012;366:1404–1413.
16. Ng VG, Lansky AJ, Meller S, Witzendichler B, Guagliumi G, Peruga JZ, Brodie B, Shah R, Mehran R, Stone GW. The prognostic importance of left ventricular function in patients with ST-segment elevation myocardial infarction: the HORIZONS-AMI trial. *Eur Heart J Acute Cardiovasc Care*. 2014;3:67–77.
17. Sutton NR, Li S, Thomas L, Wang TY, de Lemos JA, Enriquez JR, Shah RU, Fonarow GC. The association of left ventricular ejection fraction with clinical outcomes after myocardial infarction: Findings from the Acute Coronary Treatment and Intervention Outcomes Network (ACTION) Registry-Get With the Guidelines (GWTG) Medicare-linked database. *Am Heart J*. 2016;178:65–73.
18. Ponikowski P, Voors AA, Anker SD, Bueno H, Cleland JG, Coats AJ, Falk V, Gonzalez-Juanatey JR, Harjola VP, Jankowska EA, Jessup M, Linde C, Nihoyannopoulos P, Parissis JT, Pieske B, Riley JP, Rosano GM, Ruilope LM, Ruschitzka F, Rutten FH, van der Meer P. 2016 ESC Guidelines for the diagnosis and treatment of acute and chronic heart failure: The Task Force for the diagnosis and treatment of acute and chronic heart failure of the European Society of Cardiology (ESC). Developed with the special contribution of the Heart Failure Association (HFA) of the ESC. *Eur Heart J*. 2016;37:2129–2200.
19. Jones RH, Velazquez EJ, Michler RE, Sopko G, Oh JK, O'Connor CM, Hill JA, Menicanti L, Sadowski Z, Desvigne-Nickens P, Rouleau JL, Lee KL, Stich Hypothesis 2 Investigators. Coronary bypass surgery with or without surgical ventricular reconstruction. *N Engl J Med*. 2009;360:1705–1717.
20. Di Donato M, Castelvécchio S, Brankovic J, Santambrogio C, Montericchio V, Menicanti L. Effectiveness of surgical ventricular restoration in patients with dilated ischemic cardiomyopathy and unrepaired mild mitral regurgitation. *J Thorac Cardiovasc Surg*. 2007;134:1548–1553.
21. Weinsaft JW, Kim J, Medicherla CB, Ma CL, Codella NC, Kukar N, Alaref S, Kim RJ, Devereux RB. Echocardiographic algorithm for post-myocardial infarction lv thrombus: a gatekeeper for thrombus evaluation by delayed enhancement CMR. *JACC Cardiovasc Imaging*. 2016;9:505–515.
22. Poss J, Desch S, Eitel C, de Waha S, Thiele H, Eitel I. Left ventricular thrombus formation after ST-segment-elevation myocardial infarction: insights from a cardiac magnetic resonance multicenter study. *Circ Cardiovasc Imaging*. 2015;8:e003417.
23. Solheim S, Seljeflot I, Lundke K, Bjornerheim R, Aakhus S, Forfang K, Arnesen H. Frequency of left ventricular thrombus in patients with anterior wall acute myocardial infarction treated with percutaneous coronary intervention and dual antiplatelet therapy. *Am J Cardiol*. 2010;106:1197–1200.
24. Meurin P, Brandao Carreira V, Dumaine R, Shqueir A, Milleron O, Safar B, Perna S, Smadja C, Genest M, Garot J, Carette B, Payot L, Tabet JY, College National des Cardiologues Français, College National des Cardiologues des Hopitaux Français, Paris, France. Incidence, diagnostic methods, and evolution of left ventricular thrombus in patients with anterior myocardial infarction and low left ventricular ejection fraction: a prospective multicenter study. *Am Heart J*. 2015;170:256–262.
25. Delewi R, Zijlstra F, Piek JJ. Left ventricular thrombus formation after acute myocardial infarction. *Heart*. 2012;98:1743–1749.
26. Lip GY, Windecker S, Huber K, Kirchhof P, Marin F, Ten Berg JM, Haessler KG, Boriani G, Capodanno D, Gilard M, Zeymer U, Lane D, Document R, Storey RF, Bueno H, Collet JP, Fauchier L, Halvorsen S, Lettino M, Morais J, Mueller C, Potpara TS, Rasmussen LH, Rubboli A, Tamargo J, Valgimigli M, Zamorano JL. Management of antithrombotic therapy in atrial fibrillation patients presenting with acute coronary syndrome and/or undergoing percutaneous coronary or valve interventions: a joint consensus document of the European Society of Cardiology Working Group on Thrombosis, European Heart Rhythm Association (EHRA), European Association of Percutaneous Cardiovascular Interventions (EAPCI) and European Association of Acute Cardiac Care (ACCA) endorsed by the Heart Rhythm Society (HRS) and Asia-Pacific Heart Rhythm Society (APHRS). *Eur Heart J*. 2014;35:3155–3179.
27. Vahanian A, Iung B. Severe secondary mitral regurgitation and left ventricular dysfunction: a 'deadly combination' against which the fight is not over! *Eur Heart J*. 2015;36:2742–2744.

28. Abate E, Hoogslag GE, Al Amri I, Debonnaire P, Wolterbeek R, Bax JJ, Delgado V, Marsan NA. Time course, predictors, and prognostic implications of significant mitral regurgitation after ST-segment elevation myocardial infarction. *Am Heart J*. 2016;178:115–125.
29. Ray S. The echocardiographic assessment of functional mitral regurgitation. *Eur J Echocardiogr*. 2010;11:i11–i17.
30. Alajaji WA, Akl EA, Farha A, Jaber WA, Aljaroudi WA. Surgical versus medical management of patients with acute ischemic mitral regurgitation: a systematic review. *BMC Res Notes*. 2015;8:712.
31. Lorusso R, Gelsomino S, De Cicco G, Beghi C, Russo C, De Bonis M, Colli A, Sala A. Mitral valve surgery in emergency for severe acute regurgitation: analysis of postoperative results from a multicentre study. *Eur J Cardiothorac Surg*. 2008;33:573–582.
32. Masci PG, Francione M, Desmet W, Ganame J, Todiere G, Donato R, Siciliano V, Carbone I, Mangia M, Strata E, Catalano C, Lombardi M, Agati L, Janssens S, Bogart J. Right ventricular ischemic injury in patients with acute ST-segment elevation myocardial infarction: characterization with cardiovascular magnetic resonance. *Circulation*. 2010;122:1405–1412.
33. Mehta SR, Eikelboom JW, Natarajan MK, Diaz R, Yi C, Gibbons RJ, Yusuf S. Impact of right ventricular involvement on mortality and morbidity in patients with inferior myocardial infarction. *J Am Coll Cardiol*. 2001;37:37–43.
34. Bowers TR, O'Neill WW, Grines C, Pica MC, Safian RD, Goldstein JA. Effect of reperfusion on biventricular function and survival after right ventricular infarction. *N Engl J Med*. 1998;338:933–940.
35. Lupi-Herrera E, Gonzalez-Pacheco H, Juarez-Herrera U, Espinola-Zavaleta N, Chuquiure-Valenzuela E, Villavicencio-Fernandez R, Pena-Duque MA, Ban-Hayashi E, Ferez-Santander S. Primary reperfusion in acute right ventricular infarction: An observational study. *World J Cardiol*. 2014;6:14–22.
36. Kinn JW, Ajluni SC, Samyn JG, Bates ER, Grines CL, O'Neill W. Rapid hemodynamic improvement after reperfusion during right ventricular infarction. *J Am Coll Cardiol*. 1995;26:1230–1234.
37. Velagaleti RS, Pencina MJ, Murabito JM, Wang TJ, Parikh NI, D'Agostino RB, Levy D, Kannel WB, Vasan RS. Long-term trends in the incidence of heart failure after myocardial infarction. *Circulation*. 2008;118:2057–2062.
38. Desta L, Jernberg T, Lofman I, Hofman-Bang C, Hagerman I, Spaak J, Persson H. Incidence, temporal trends, and prognostic impact of heart failure complicating acute myocardial infarction. The SWEDEHEART Registry (Swedish Web-System for Enhancement and Development of Evidence-Based Care in Heart Disease Evaluated According to Recommended Therapies): a study of 199,851 patients admitted with index acute myocardial infarctions, 1996 to 2008. *JACC Heart Fail*. 2015;3:234–242.
39. Lancellotti P, Price S, Edwardsen T, Cosyns B, Neskovic AN, Dulgheru R, Flachskampf FA, Hassager C, Pasquet A, Gargani L, Galderisi M, Cardim N, Haugaa KH, Ancion A, Zamorano JL, Donal E, Bueno H, Habib G. The use of echocardiography in acute cardiovascular care: Recommendations of the European Association of Cardiovascular Imaging and the Acute Cardiovascular Care Association. *Eur Heart J Acute Cardiovasc Care*. 2014.
40. Goldberg RJ, Spencer FA, Gore JM, Lessard D, Yarzebski J. Thirty-year trends (1975 to 2005) in the magnitude of, management of, and hospital death rates associated with cardiogenic shock in patients with acute myocardial infarction a population-based perspective. *Circulation*. 2009;119:1211–1219.
41. Picard MH, Davidoff R, Sleeper LA, Mendes LA, Thompson CR, Dzavik V, Steingart R, Gin K, White HD, Hochman JS, SHOCK Trial. Echocardiographic predictors of survival and response to early revascularization in cardiogenic shock. *Circulation*. 2003;107:279–284.
42. Cheng JM, Helming AM, van Vark LC, Kardys I, Den Uil CA, Jewbali LS, van Geuns RJ, Zijlstra F, van Domburg RT, Boersma E, Akkerhuis KM. A simple risk chart for initial risk assessment of 30-day mortality in patients with cardiogenic shock from ST-elevation myocardial infarction. *Eur Heart J Acute Cardiovasc Care*. 2016;5:101–107.
43. Engstrom AE, Vis MM, Bouma BJ, van den Brink RBA, Baan J, Claessen B, Kikkert WJ, Sjaauw KD, Meuwissen M, Koch KT, de Winter RJ, Tijssen JGP, Piek JJ, Henriques JPS. Right ventricular dysfunction is an independent predictor for mortality in ST-elevation myocardial infarction patients presenting with cardiogenic shock on admission. *Eur J Heart Fail*. 2010;12:276–282.
44. Jeger RV, Lowe AM, Buller CE, Pfisterer ME, Dzavik V, Webb JG, Hochman JS, Jorde UP, SHOCK Investigators. Hemodynamic parameters are prognostically important in cardiogenic shock but similar following early revascularization or initial medical stabilization: a report from the SHOCK trial. *Chest*. 2007;132:1794–1803.
45. Hochman JS, Alexander JH, Reynolds HR, Stebbins AL, Dzavik V, Harrington RA, de Werf FV, TRIUMPH Investigators. Effect of tilarginine acetate in patients with acute myocardial infarction and cardiogenic shock: the TRIUMPH randomized controlled trial. *JAMA*. 2007;297:1657–1666.
46. Haddadin S, Milano AD, Faggian G, Morjan M, Patelli F, Golia G, Franchi P, Mazzucco A. Surgical treatment of postinfarction left ventricular free wall rupture. *J Card Surg*. 2009;24:624–631.
47. Figueras J, Alcalde O, Barrabes JA, Serra V, Alguersuari J, Cortadellas J, Lidon RM. Changes in hospital mortality rates in 425 patients with acute ST-elevation myocardial infarction and cardiac rupture over a 30-year period. *Circulation*. 2008;118:2783–2789.
48. Porto AG, McAlindon E, Ascione R, Bucciarelli-Ducci C. Magnetic resonance imaging-based management of silent cardiac rupture. *J Thorac Cardiovasc Surg*. 2015;149:e31–e33.
49. Karamitsos TD, Ferreira V, Banerjee R, Moore NR, Forfar C, Neubauer S. Contained left ventricular rupture after acute myocardial infarction revealed by cardiovascular magnetic resonance imaging. *Circulation*. 2012;125:2278–2280.
50. Topaz O, Taylor AL. Interventricular septal rupture complicating acute myocardial infarction: from pathophysiologic features to the role of invasive and noninvasive diagnostic modalities in current management. *Am J Med*. 1992;93:683–688.
51. Lemery R, Smith HC, Giuliani ER, Gersh BJ. Prognosis in rupture of the ventricular septum after acute myocardial infarction and role of early surgical intervention. *Am J Cardiol*. 1992;70:147–151.
52. Calvert PA, Cockburn J, Wynne D, Ludman P, Rana BS, Northridge D, Mullen MJ, Malik I, Turner M, Khogali S, Veldtman GR, Been M, Butler R, Thomson J, Byrne J, MacCarthy P, Morrison L, Shapiro LM, Bridgewater B, de Giovanni J, Hildick-Smith D. Percutaneous closure of postinfarction ventricular septal defect: in-hospital outcomes and long-term follow-up of UK experience. *Circulation*. 2014;129:2395–2402.
53. Thompson CR, Buller CE, Sleeper LA, Antonelli TA, Webb JG, Jaber WA, Abel JG, Hochman JS. Cardiogenic shock due to acute severe mitral regurgitation complicating acute myocardial infarction: a report from the SHOCK Trial Registry. Should we use emergently revascularized Occluded Coronaries in cardiogenic shock? *J Am Coll Cardiol*. 2000;36:1104–1109.
54. Bajaj A, Sethi A, Rathor P, Suppogun N, Sethi A. Acute complications of myocardial infarction in the current era: diagnosis and management. *J Investig Med*. 2015;63:844–855.
55. Fasol R, Lakew F, Wetter S. Mitral repair in patients with a ruptured papillary muscle. *Am Heart J*. 2000;139:549–554.
56. Imazio M, Negro A, Belli R, Beqaraj F, Forno D, Giammaria M, Trincherio R, Adler Y, Spodick D. Frequency and prognostic significance of pericarditis following acute myocardial infarction treated by primary percutaneous coronary intervention. *Am J Cardiol*. 2009;103:1525–1529.
57. Adler Y, Charron P, Imazio M, Badano L, Baron-Esquivias G, Bogaert J, Brucato A, Gueret P, Klingel K, Lionis C, Maisch B, Mayosi B, Pavie A, Ristic AD, Sabate Tenas M, Seferovic P, Swedberg K, Tomkowski W, Achenbach S, Agewall S, Al-Attar N, Angel Ferrer J, Arad M, Asteggiano R, Bueno H, Caforio AL, Carej R, Cecconi C, Evangelista A, Flachskampf F, Giannakoulas G, Gielen S, Habib G, Kolh P, Lambrou E, Lancellotti P, Lazaros G, Linhart A, Meurin P, Nieman K, Piepoli MF, Price S, Roos-Hesselink J, Roubille F, Ruschitzka F, Sagrista Sauleda J, Sousa-Uva M, Uvo Veigt J, Luis Zamorano J. European Society of Cardiology. 2015 ESC Guidelines for the diagnosis and management of pericardial diseases: The Task Force for the Diagnosis and Management of Pericardial Diseases of the European Society of Cardiology (ESC). Endorsed by: The European Association for Cardio-Thoracic Surgery (EACTS). *Eur Heart J*. 2015;36:2921–2964.
58. Schiele F, Gale CP, Bonnefoy E, Capuano F, Claeys MJ, Danchin N, Fox KA, Huber K, Iakobishvili Z, Lettino M, Quinn T, Rubini Gimenez M, Botker HE, Swahn E, Timmis A, Tubaro M, Vrints C, Walker D, Zahger D, Zeymer U, Bueno H. Quality indicators for acute myocardial infarction: a position paper of the Acute Cardiovascular Care Association. *Eur Heart J Acute Cardiovasc Care*. 2017;6:34–59.
59. Bebb O, Hall M, Fox KAA, Dondo TB, Timmis A, Bueno H, Schiele F, Gale CP. Performance of hospitals according to the ESC ACCA quality indicators and 30-day mortality for acute myocardial infarction: national cohort study using the United Kingdom Myocardial Ischaemia National Audit Project (MINAP) register. *Eur Heart J*. 2017;38:974–982.
60. Simms AD, Batin PD, Weston CF, Fox KA, Timmis A, Long WR, Hall AS, Gale CP. An evaluation of composite indicators of hospital acute myocardial infarction care: a study of 136,392 patients from the Myocardial Ischaemia National Audit Project. *Int J Cardiol*. 2013;170:81–87.

15. APÉNDICE

Comité de la ESC para las Guías de Práctica Clínica

Stephan Windecker (coordinador) (Suiza), Victor Aboyans (Francia), Stefan Agewall (Noruega), Emanuele Barbato (Italia), Héctor Bueno (España), Antonio Coca (España), Jean-Philippe Collet (Francia), Ioan Mircea Coman (Rumania), Veronica Dean (Francia), Victoria Delgado (Países Bajos), Donna Fitzsimons (Reino Unido), Oliver Gaemperli (Suiza), Gerhard Hindricks (Alemania), Bernard Lung (Francia), Peter Jüni (Canadá), Hugo A. Katus (Alemania), Juhani Knuuti (Finlandia), Patrizio Lancellotti (Bélgica), Christophe Leclercq (Francia), Theresa McDonagh (Reino Unido), Massimo Francesco Piepoli (Italia), Piotr Ponikowski (Polonia), Dimitrios J. Richter (Grecia), Marco Roffi (Suiza), Evgeny Shlyakhto (Rusia), Iain A. Simpson (Reino Unido) y José Luis Zamorano (España).

Sociedades Nacionales de la ESC que han colaborado activamente en el proceso de revisión de la Guía ESC 2017 sobre el tratamiento del infarto agudo de miocardio en pacientes con elevación del segmento ST

Argelia: Sociedad Argelina de Cardiología, Mohamed Chettibi; **Alemania:** Sociedad Alemana de Cardiología, Albrecht Elsaesser; **Antigua República Yugoslava de Macedonia:** Sociedad Macedonia de Cardiología, Sasko Kedev; **Armenia:** Asociación Armenia de Cardiólogos, Hamlet G. Hayrapetyan; **Austria:** Sociedad Austriaca de

Cardiología, Bernhard Metzler; **Azerbaiyán:** Sociedad Azerbaiyana de Cardiología, Firdovsi Ibrahimov; **Bélgica:** Sociedad Belga de Cardiología, Christophe Beauloye; **Bielorrusia:** Sociedad Científica Bielorrusa de Cardiólogos, Volha Sujayeva; **Bosnia-Herzegovina:** Asociación de Cardiólogos de Bosnia-Herzegovina, Larisa Dizdarevic-Hudic; **Bulgaria:** Sociedad Búlgara de Cardiología, Kiril Karamfiloff; **Chipre:** Sociedad Chipriota de Cardiología, Loizos Antoniadis; **Croacia:** Sociedad Croata de Cardiología, Bosko Skoric; **Dinamarca:** Sociedad Danesa de Cardiología, Christian Juhl Terkelsen; **Egipto:** Sociedad Egipcia de Cardiología, Sameh Mohamed Shaheen; **Eslovaquia:** Sociedad Eslovaca de Cardiología, Martin Studencan; **Eslovenia:** Sociedad Eslovena de Cardiología, Matjaz Bunc; **España:** Sociedad Española de Cardiología, Ana María García de Castro; **Estonia:** Sociedad Estonia de Cardiología, Toomas Marandi; **Federación Rusa:** Sociedad Rusa de Cardiología, Alexey Yakovlev; **Finlandia:** Sociedad Finlandesa de Cardiología, Matti Niemelä; **Francia:** Sociedad Francesa de Cardiología, Martine Gilard; **Georgia:** Sociedad Georgiana de Cardiología, Alexander Aladashvili; **Grecia:** Sociedad Helénica de Cardiología, Ioannis Georgios Kanakakis; **Hungría:** Sociedad Húngara de Cardiología, Béla Merkely; **Islandia:** Sociedad Islandesa de Cardiología, Thorarinn Gudnason; **Israel:** Sociedad del Corazón del Israel, Zaza Jakobshvili; **Italia:** Federación Italiana de Cardiología, Leonardo Bolognese; **Kazajistán:** Asociación de Cardiólogos de Kazajistán, Salim Berkinbayev; **Kirguistán:** Sociedad de Cardiología de Kirguistán, Medet Beishenkulov; **Kosovo:** Sociedad de Cardiología de Kosovo, Gani Bajraktari; **Letonia:** Sociedad Letona de Cardiología, Ilja Zake; **Líbano:** Sociedad Libanesa de Cardiología, Hisham Ben Lamin; **Lituania:** Sociedad Lituana de Cardiología, Olivija Gustiene; **Luxemburgo:** Sociedad de Cardiología de Luxemburgo, Bruno Pereira; **Malta:** Sociedad Maltesa de Cardiología, Robert G. Xuereb; **Marruecos:** Sociedad Marroquí de Cardiología, Samir Ztot; **Noruega:** Sociedad Noruega de Cardiología, Vibeke Juliebø; **Polonia:** Sociedad Polaca de Cardiología, Jacek Legutko; **Portugal:** Sociedad Portuguesa de Cardiología, Ana Teresa Timóteo; **Reino Unido:** Sociedad Cardiovascular Británica, Chris P. Gale; **República Checa:** Sociedad Checa de Cardiología, Petr Tousek; **Rumania:** Sociedad Rumana de Cardiología, Gabriel Tatu-Chitoui; **San Marino:** Sociedad de Cardiología de San Marino, Luca Bertelli; **Serbia:** Sociedad de Cardiología de Serbia, Milan Nedeljkovic; **Suecia:** Sociedad Sueca de Cardiología, Petur Petursson; **Suiza:** Sociedad Suiza de Cardiología, Raban Jeger; **Túnez:** Sociedad Tunecina de Cardiología y Cirugía Cardiovascular, Mohamed Sami Mourali; **Turquía:** Sociedad Turca de Cardiología, Aylin Yildirim; **Ucrania:** Asociación Ucraniana de Cardiología, Alexander Parkhomenko.

BIBLIOGRAFÍA

- Windecker S, Kolh P, Alfonso F, Collet JP, Cremer J, Falk V, Filippatos G, Hamm C, Head SJ, Juni P, Kappetein AP, Kastrati A, Knuuti J, Landmesser U, Laufer G, Neumann FJ, Richter DJ, Schauerte P, Sousa Uva M, Stefanini GG, Taggart DP, Torracca L, Valgimigli M, Wijns W, Witkowski A. 2014 ESC/EACTS Guidelines on myocardial revascularization: The Task Force on Myocardial Revascularization of the European Society of Cardiology (ESC) and the European Association for Cardio-Thoracic Surgery (EACTS). Developed with the special contribution of the European Association of Percutaneous Cardiovascular Interventions (EAPCI). *Eur Heart J*. 2014;35(37):2541–2619.
- Roffi M, Patrono C, Collet JP, Mueller C, Valgimigli M, Andreotti F, Bax JJ, Borger MA, Brotons C, Chew DP, Gencer B, Hasenfuss G, Kjeldsen K, Lancellotti P, Landmesser U, Mehilli J, Mukherjee D, Sousa RF, Windecker S, Baumgartner H, Gaemperli O, Achenbach S, Agewall S, Badimon L, Baigent C, Bueno H, Bugiardini R, Carerj S, Casselman F, Cuisset T, Erol C, Fitzsimons D, Halle M, Hamm C, Hildick-Smith D, Huber K, Iliodromitis E, James S, Lewis BS, Lip GY, Piepoli MF, Richter D, Rosemann T, Sechtem U, Steg PG, Vrints C, Luis Zamorano J. 2015 ESC Guidelines for the management of acute coronary syndromes in patients presenting without persistent ST-segment elevation: Task Force for the Management of Acute Coronary Syndromes in Patients Presenting without Persistent ST-Segment Elevation of the European Society of Cardiology (ESC). *Eur Heart J*. 2016;37(3):267–315.
- Priori SG, Blomstrom-Lundqvist C, Mazzanti A, Blom N, Borggrefe M, Camm J, Elliott PM, Fitzsimons D, Hatala R, Hindricks G, Kirchhof P, Kjeldsen K, Kuck KH, Hernandez-Madrid A, Nikolaou N, Norekvald TM, Spaulding C, Van Veldhuisen DJ. 2015 ESC Guidelines for the management of patients with ventricular arrhythmias and the prevention of sudden cardiac death: The Task Force for the Management of Patients with Ventricular Arrhythmias and the Prevention of Sudden Cardiac Death of the European Society of Cardiology (ESC). Endorsed by: Association for European Paediatric and Congenital Cardiology (AEPC). *Eur Heart J*. 2015;36(41):2793–2867.
- Piepoli MF, Hoes AW, Agewall S, Albus C, Brotons C, Catapano AL, Cooney MT, Corra U, Cosyns B, Deaton C, Graham I, Hall MS, Hobbs FD, Lochan ML, Lollgen H, Marques-Vidal P, Perk J, Prescott E, Redon J, Richter DJ, Sattar N, Smulders Y, Tiberi M, van der Worp HB, van Dis I, Verschuren WM. 2016 European Guidelines on cardiovascular disease prevention in clinical practice: The Sixth Joint Task Force of the European Society of Cardiology and Other Societies on Cardiovascular Disease Prevention in Clinical Practice (constituted by representatives of 10 societies and by invited experts). Developed with the special contribution of the European Association for Cardiovascular Prevention & Rehabilitation (EACPR). *Eur Heart J*. 2016;37(29):2315–2381.
- Kirchhof P, Benussi S, Kotecha D, Ahlsson A, Atar D, Casadei B, Castella M, Diener HC, Heidbuchel H, Hendricks J, Hindricks G, Manolis AS, Oldgren J, Popescu BA, Schotten U, Van Putte B, Vardas P, Agewall S, Camm J, Baron Esquivias G, Budts W, Carerj S, Casselman F, Coca A, De Caterina R, DeFtereos S, Dobrev D, Ferro JM, Filippatos G, Fitzsimons D, Gorennek B, Guenoun M, Hohnloser SH, Kolh P, Lip GY, Manolis A, McMurray J, Ponikowski P, Rosenhek R, Ruschitzka F, Savelieva I, Sharma S, Suwalski P, Tamargo JL, Taylor CJ, Van Gelder IC, Voors AA, Windecker S, Zamorano JL, Zeppenfeld K. 2016 ESC Guidelines for the management of atrial fibrillation developed in collaboration with EACTS. *Eur Heart J*. 2016;37(38):2893–2962.
- Ponikowski P, Voors AA, Anker SD, Bueno H, Cleland JG, Coats AJ, Falk V, Gonzalez-Juanatey JR, Harjola VP, Jankowska EA, Jessup M, Linde C, Nihoyannopoulos P, Parissis JT, Pieske B, Riley JP, Rosano GM, Ruelo LM, Ruschitzka F, Rutten FH, van der Meer P. 2016 ESC Guidelines for the diagnosis and treatment of acute and chronic heart failure: The Task Force for the diagnosis and treatment of acute and chronic heart failure of the European Society of Cardiology (ESC). Developed with the special contribution of the Heart Failure Association (HFA) of the ESC. *Eur Heart J*. 2016;37(27):2129–2200.
- Valgimigli M, OTHER AUTHORS TO BE INSERTED HERE. 2017 ESC Focused Update on Dual Antiplatelet Therapy in Coronary Artery Disease in collaboration with the European Association for Cardio-Thoracic Surgery (EACTS). The Task Force for the Management of Dual Antiplatelet Therapy in Coronary Artery Disease of the European Society of Cardiology (ESC). *Eur Heart J*. 2017.
- Thygesen K, Alpert JS, Jaffe AS, Simoons ML, Chaitman BR, White HD, Writing Group on the Joint ESC/ACCF/AHA/WHF Task Force for the Universal Definition of Myocardial Infarction, Thygesen K, Alpert JS, White HD, Jaffe AS, Katus HA, Apple FS, Lindahl B, Morrow DA, Chaitman BA, Clemmensen PM, Johanson P, Hod H, Underwood R, Bax JJ, Bonow RO, Pinto F, Gibbons RJ, Fox KA, Atar D, Newby LK, Galvani M, Hamm CW, Uretsky BF, Steg PG, Wijns W, Bassand JP, Menasche P, Ravkilde J, Ohman EM, Antman EM, Wallentin LC, Armstrong PW, Simoons ML, Januzzi JL, Nieminen MS, Gheorghiade M, Filippatos G, Luepker RV, Fortmann SP, Rosamond WD, Levy D, Wood D, Smith SC, Hu D, Lopez-Sendon JL, Robertson RM, Weaver D, Tendera M, Bove AA, Parkhomenko AN, Vasilieva EJ, Mendis S, ESC Committee for Practice Guidelines. Third universal definition of myocardial infarction. *Eur Heart J*. 2012;33(20):2551–2567.
- Gehrie ER, Reynolds HR, Chen AY, Neelon BH, Roe MT, Gibler WB, Ohman EM, Newby LK, Peterson ED, Hochman JS. Characterization and outcomes of women and men with non-ST-segment elevation myocardial infarction and nonobstructive coronary artery disease: results from the Can Rapid Risk Stratification of Unstable Angina Patients Suppress Adverse Outcomes with Early Implementation of the ACC/AHA Guidelines (CRUSADE) quality improvement initiative. *Am Heart J*. 2009;158(4):688–694.
- Pasupathy S, Air T, Dreyer RP, Tavella R, Beltrame JF. Systematic review of patients presenting with suspected myocardial infarction and nonobstructive coronary arteries. *Circulation*. 2015;131(10):861–870.
- Niccoli G, Scalone G, Crea F. Acute myocardial infarction with no obstructive coronary atherosclerosis: mechanisms and management. *Eur Heart J*. 2015;36(8):475–481.
- Agewall S, Beltrame JF, Reynolds HR, Niessner A, Rosano G, Caforio AL, De Caterina R, Zimarino M, Roffi M, Kjeldsen K, Atar D, Kaski JC, Sechtem U, Tornvall P, on behalf of the WG on Cardiovascular Pharmacotherapy. ESC working group position paper on myocardial infarction with non-obstructive coronary arteries. *Eur Heart J*. 2017;38(3):143–153.
- Hartley A, Marshall DC, Saliccioli JD, Sikkel MB, Maruthappu M, Shalhoub J. Trends in mortality from ischemic heart disease and cerebrovascular disease in Europe: 1980 to 2009. *Circulation*. 2016;133(20):1916–1926.
- Townsend N, Wilson L, Bhatnagar P, Wickramasinghe K, Rayner M, Nichols M. Cardiovascular disease in Europe: epidemiological update 2016. *Eur Heart J*. 2016;37(42):3232–3245.
- Sugiyama T, Hasegawa K, Kobayashi Y, Takahashi O, Fukui T, Tsugawa Y. Differential time trends of outcomes and costs of care for acute myocardial infarction hospitalizations by ST elevation and type of intervention in the United States, 2001–2011. *J Am Heart Assoc*. 2015;4(3):e001445.
- McManus DD, Gore J, Yarzebski J, Spencer F, Lessard D, Goldberg RJ. Recent trends in the incidence, treatment, and outcomes of patients with STEMI and NSTEMI. *Am J Med*. 2011;124(1):40–47.
- Jernberg T. Swedehart Annual Report 2015. In: Karolinska University Hospital, Huddinge, 14186 Stockholm; 2016.
- Widimsky P, Wijns W, Fajadet J, de Belder M, Knot J, Aaberge L, Andrikopoulos G, Baz JA, Betriu A, Claeys M, Danchin N, Djambazov S, Erne P, Hartikainen J, Huber K, Kala P, Klinecva M, Kristensen SD, Ludman P, Ferre JM, Merkely B, Milicic D,

- Morais J, Noc M, Opolski G, Ostojic M, Radovanovic D, De Servi S, Stenestrand U, Studencan M, Tubaro M, Vasiljevic Z, Weidinger F, Witkowski A, Zeymer U, European Association for Percutaneous Cardiovascular Interventions. Reperfusion therapy for ST elevation acute myocardial infarction in Europe: description of the current situation in 30 countries. *Eur Heart J*. 2010;31(8):943–957.
19. Mozaffarian D, Benjamin EJ, Go AS, Arnett DK, Blaha MJ, Cushman M, de Ferranti S, Despres JP, Fullerton HJ, Howard VJ, Huffman MD, Judd SE, Kissela BM, Lackland DT, Lichtman JH, Lisabeth LD, Liu S, Mackey RH, Matchar DB, McGuire DK, Mohler ER, 3rd, Moy CS, Muntner P, Mussolino ME, Nasir K, Neumar RW, Nichol G, Palaniappan L, Pandey DK, Reeves MJ, Rodriguez CJ, Sorlie PD, Stein J, Towfighi A, Turan TN, Virani SS, Willey JZ, Woo D, Yeh RW, Turner MB, American Heart Association Statistics Committee and Stroke Statistics Subcommittee. Heart disease and stroke statistics—2015 update: a report from the American Heart Association. *Circulation*. 2015;131(4):e29–322.
 20. Khera S, Kolte D, Gupta T, Subramanian KS, Khanna N, Aronow WS, Ahn C, Timmermans RJ, Cooper HA, Fonarow GC, Frishman WH, Panza JA, Bhatt DL. Temporal trends and sex differences in revascularization and outcomes of st-segment elevation myocardial infarction in younger adults in the United States. *J Am Coll Cardiol*. 2015;66(18):1961–1972.
 21. Puymirat E, Simon T, Steg PG, Schiele F, Gueret P, Blanchard D, Khalife K, Goldstein P, Cattani S, Vaur L, Cambou JP, Ferrieres J, Danchin N, USIK USIC 2000 Investigators, FAST MI Investigators. Association of changes in clinical characteristics and management with improvement in survival among patients with ST-elevation myocardial infarction. *JAMA*. 2012;308(10):998–1006.
 22. Gale CP, Allan V, Cattle BA, Hall AS, West RM, Timmis A, Gray HH, Deanfield J, Fox KA, Feltbower R. Trends in hospital treatments, including revascularisation, following acute myocardial infarction, 2003-2010: a multilevel and relative survival analysis for the National Institute for Cardiovascular Outcomes Research (NICOR). *Heart*. 2014;100(7):582–589.
 23. Kristensen SD, Laut KG, Fajadet J, Kaifoszova Z, Kala P, Di Mario C, Wijns W, Clemmensen P, Agladze V, Antoniadis L, Alhabib KF, De Boer MJ, Claeys MJ, Deleanu D, Dudek D, Erglis A, Gilard M, Goktekin O, Guagliumi G, Gudnason T, Hansen KW, Huber K, James S, Janota T, Jennings S, Kajander O, Kanakakis J, Karamfiloff KK, Kedev S, Kornowski R, Ludman PF, Merkely B, Milicic D, Najafov R, Nicolini FA, Noc M, Ostojic M, Pereira H, Radovanovic D, Sabate M, Sobhy M, Sokolov M, Studencan M, Terzic I, Wahler S, Widimsky P, European Association for Percutaneous Cardiovascular Interventions. Reperfusion therapy for ST elevation acute myocardial infarction 2010/2011: current status in 37 ESC countries. *Eur Heart J*. 2014;35(29):1957–1970.
 24. Pedersen F, Butrymovich V, Kelbaek H, Wachtell K, Helqvist S, Kastrup J, Holmvang L, Clemmensen P, Engstrom T, Grande P, Saunamaki K, Jorgensen E. Short- and long-term cause of death in patients treated with primary PCI for STEMI. *J Am Coll Cardiol*. 2014;64(20):2101–2108.
 25. Fokkema ML, James SK, Albertsson P, Akerblom A, Calais F, Eriksson P, Jensen J, Nilsson T, de Smet BJ, Sjogren I, Thorvinger B, Lagerqvist B. Population trends in percutaneous coronary intervention: 20-year results from the SCAAR (Swedish Coronary Angiography and Angioplasty Registry). *J Am Coll Cardiol*. 2013;61(12):1222–1230.
 26. EUGenMed Cardiovascular Clinical Study Group, Regitz-Zagrosek V, Oertelt-Prigione S, Prescott E, Franconi F, Gerds E, Foryst-Ludwig A, Maas AH, Kautzky-Willer A, Knappe-Wegner D, Kintscher U, Ladwig KH, Schenck-Gustafsson K, Stangl V. Gender in cardiovascular diseases: impact on clinical manifestations, management, and outcomes. *Eur Heart J*. 2016;37(1):24–34.
 27. Brieger D, Eagle KA, Goodman SG, Steg PG, Budaj A, White K, Montalescot G. Acute coronary syndromes without chest pain, an underdiagnosed and undertreated high-risk group: insights from the Global Registry of Acute Coronary Events. *Chest*. 2004;126(2):461–469.
 28. Kaul P, Armstrong PW, Sookram S, Leung BK, Brass N, Welsh RC. Temporal trends in patient and treatment delay among men and women presenting with ST-elevation myocardial infarction. *Am Heart J*. 2011;161(1):91–97.
 29. Diercks DB, Owen KP, Kontos MC, Blomkalns A, Chen AY, Miller C, Wiviott S, Peterson ED. Gender differences in time to presentation for myocardial infarction before and after a national women's cardiovascular awareness campaign: a temporal analysis from the Can Rapid Risk Stratification of Unstable Angina Patients Suppress ADverse Outcomes with Early Implementation (CRUSADE) and the National Cardiovascular Data Registry Acute Coronary Treatment and Intervention Outcomes Network-Get with the Guidelines (NCDR ACTION Registry-GWTG). *Am Heart J*. 2010;160(1):80–87.e3.
 30. Kang SH, Suh JW, Yoon CH, Cho MC, Kim YJ, Chae SC, Yoon JH, Gwon HC, Han KR, Kim JH, Ahn YK, Jeong MH, Kim HS, Choi DJ, KAMIR/KorMI Registry. Sex differences in management and mortality of patients with ST-elevation myocardial infarction (from the Korean Acute Myocardial Infarction National Registry). *Am J Cardiol*. 2012;109(6):787–793.
 31. Kyto V, Sipilä J, Rautava P. Gender and in-hospital mortality of ST-segment elevation myocardial infarction (from a multihospital nationwide registry study of 31,689 patients). *Am J Cardiol*. 2015;115(3):303–306.
 32. Hvelplund A, Galatius S, Madsen M, Rasmussen JN, Rasmussen S, Madsen JK, Sand NP, Tilsted HH, Thygesen P, Sindby E, Højbjerg S, Abildstrom SZ. Women with acute coronary syndrome are less invasively examined and subsequently less treated than men. *Eur Heart J*. 2010;31(6):684–690.
 33. Nguyen JT, Berger AK, Duval S, Luepker RV. Gender disparity in cardiac procedures and medication use for acute myocardial infarction. *Am Heart J*. 2008;155(5):862–868.
 34. de Torbal A, Boersma E, Kors JA, van Herpen G, Deckers JW, van der Kuip DA, Stricker BH, Hofman A, Witteman JC. Incidence of recognized and unrecognized myocardial infarction in men and women aged 55 and older: the Rotterdam Study. *Eur Heart J*. 2006;27(6):729–736.
 35. Henrikson CA, Howell EE, Bush DE, Miles JS, Meininger GR, Friedlander T, Bushnell AC, Chandra-Strobus N. Chest pain relief by nitroglycerin does not predict active coronary artery disease. *Ann Intern Med*. 2003;139(12):979–986.
 36. Diercks DB, Peacock WF, Hiestand BC, Chen AY, Pollack CV, Jr, Kirk JD, Smith SC, Jr, Gibler WB, Ohman EM, Blomkalns AL, Newby LK, Hochman JS, Peterson ED, Roe MT. Frequency and consequences of recording an electrocardiogram >10 minutes after arrival in an emergency room in non-ST-segment elevation acute coronary syndromes (from the CRUSADE Initiative). *Am J Cardiol*. 2006;97(4):437–442.
 37. Tubaro M, Danchin N, Goldstein P, Filippatos G, Hasin Y, Heras M, Jansky P, Norekval TM, Swahn E, Thygesen K, Vrints C, Zahger D, Arntz HR, Bellou A, De La Coussaye JE, De Luca L, Huber K, Lambert Y, Lettino M, Lindahl B, McLean S, Nibbe L, Peacock WF, Price S, Quinn T, Spaulding C, Tatu-Chitoiu G, Van De Werf F. Pre-hospital treatment of STEMI patients. A scientific statement of the Working Group Acute Cardiac Care of the European Society of Cardiology. *Acute Card Care*. 2011;13(2):56–67.
 38. Rokos IC, French WJ, Koenig WJ, Stratton SJ, Nighswonger B, Strunk B, Jewell J, Mahmud E, Dunford JV, Hokanson J, Smith SW, Baran KW, Swor R, Berman A, Wilson BH, Aluko AO, Gross BW, Rostyus PS, Salvucci A, Dev V, McNally B, Manoukian SV, King SB, 3rd. Integration of pre-hospital electrocardiograms and ST-elevation myocardial infarction receiving center (SRC) networks: impact on door-to-balloon times across 10 independent regions. *JACC Cardiovasc Interv*. 2009;2(4):339–346.
 39. Quinn T, Johnsen S, Gale CP, Snooks H, McLean S, Woollard M, Weston C. Effects of prehospital 12-lead ECG on processes of care and mortality in acute coronary syndrome: a linked cohort study from the Myocardial Ischaemia National Audit Project. *Heart*. 2014;100(12):944–950.
 40. Sorensen JT, Terkelsen CJ, Norgaard BL, Trautner S, Hansen TM, Botker HE, Lassen JF, Andersen HR. Urban and rural implementation of pre-hospital diagnosis and direct referral for primary percutaneous coronary intervention in patients with acute ST-elevation myocardial infarction. *Eur Heart J*. 2011;32(4):430–436.
 41. Chan AW, Kornder J, Elliott H, Brown RI, Dorval JF, Charania J, Zhang R, Ding L, Lalani A, Kuritzky RA, Simkus GJ. Improved survival associated with prehospital triage strategy in a large regional ST-segment elevation myocardial infarction program. *JACC Cardiovasc Interv*. 2012;5(12):1239–46.
 42. Dhruva VN, Abdelhadi SI, Anis A, Gluckman W, Hom D, Dougan W, Kaluski E, Haider B, Klapholz M. ST-Segment Analysis Using Wireless Technology in Acute Myocardial Infarction (STAT-MI) trial. *J Am Coll Cardiol*. 2007;50(6):509–513.
 43. Lopez-Sendon J, Coma-Canella I, Alcasena S, Seoane J, Gamallo C. Electrocardiographic findings in acute right ventricular infarction: sensitivity and specificity of electrocardiographic alterations in right precordial leads V4R, V3R, V1, V2, and V3. *J Am Coll Cardiol*. 1985;6(6):1273–1279.
 44. O'Doherty M, Tayler DI, Quinn E, Vincent R, Chamberlain DA. Five hundred patients with myocardial infarction monitored within one hour of symptoms. *BMJ (Clin Res Ed)*. 1983;286(6375):1405–1408.
 45. Mehta RH, Starr AZ, Lopes RD, Hochman JS, Widimsky P, Pieper KS, Armstrong PW, Granger CB. Incidence of and outcomes associated with ventricular tachycardia or fibrillation in patients undergoing primary percutaneous coronary intervention. *JAMA*. 2009;301(17):1779–1789.
 46. Rokos IC, Farkouh ME, Reiffel J, Dressler O, Mehran R, Stone GW. Correlation between index electrocardiographic patterns and pre-intervention angiographic findings: insights from the HORIZONS-AMI trial. *Catheter Cardiovasc Interv*. 2012;79(7):1092–1098.
 47. Stribling WK, Kontos MC, Abbate A, Cooke R, Vetrovec GW, Dai D, Honeycutt E, Wang TY, Lotun K. Left circumflex occlusion in acute myocardial infarction (from the National Cardiovascular Data Registry). *Am J Cardiol*. 2011;108(7):959–963.
 48. Dixon WC, 4th, Wang TY, Dai D, Shunk KA, Peterson ED, Roe MT. Anatomic distribution of the culprit lesion in patients with non-ST-segment elevation myocardial infarction undergoing percutaneous coronary intervention: findings from the National Cardiovascular Data Registry. *J Am Coll Cardiol*. 2008;52(16):1347–1348.
 49. Wang TY, Zhang M, Fu Y, Armstrong PW, Newby LK, Gibson CM, Moliterno DJ, Van de Werf F, White HD, Harrington RA, Roe MT. Incidence, distribution, and prognostic impact of occluded culprit arteries among patients with non-STElevation acute coronary syndromes undergoing diagnostic angiography. *Am Heart J*. 2009;157(4):716–723.
 50. Sgarbossa EB, Pinski SL, Barbagelata A, Underwood DA, Gates KB, Topol EJ, Califf RM, Wagner GS. Electrocardiographic diagnosis of evolving acute myocardial infarction in the presence of left bundle-branch block. GUSTO-1 (Global Utilization of Streptokinase and Tissue Plasminogen Activator for Occluded Coronary Arteries) Investigators. *N Engl J Med*. 1996;334(8):481–487.
 51. Wong CK, French JK, Aylward PE, Stewart RA, Gao W, Armstrong PW, Van De Werf FJ, Simes RJ, Raffel OC, Granger CB, Califf RM, White HD. Patients with prolonged ischemic chest pain and presumed-new left bundle branch block have heterogeneous outcomes depending on the presence of ST-segment changes. *J Am Coll Cardiol*. 2005;46(1):29–38.
 52. Shlipak MG, Lyons WL, Go AS, Chou TM, Evans GT, Browner WS. Should the electrocardiogram be used to guide therapy for patients with left bundlebranch block and suspected myocardial infarction? *JAMA*. 1999;281(8):714–719.
 53. Lopes RD, Siha H, Fu Y, Mehta RH, Patel MR, Armstrong PW, Granger CB. Diagnosing acute myocardial infarction in patients with left bundle branch block. *Am J Cardiol*. 2011;108(6):782–788.
 54. Chang AM, Shofer FS, Tabas JA, Magid DJ, McCusker CM, Hollander JE. Lack of association between left bundle-branch block and acute myocardial infarction in symptomatic ED patients. *Am J Emerg Med*. 2009;27(8):916–921.
 55. Widimsky P, Rohac F, Stasek J, Kala P, Rokyta R, Kuzmanov B, Jekl M, Poloczek M, Kanovsky J, Bernat I, Hlinomaz O, Belohlavek J, Kral A, Mrazek V, Grigorov V,

- Djambazov S, Petr R, Knot J, Bilkova D, Fischerova M, Vondrak K, Maly M, Lorencova A. Primary angioplasty in acute myocardial infarction with right bundle branch block: should new onset right bundle branch block be added to future guidelines as an indication for reperfusion therapy? *Eur Heart J*. 2012;33(1):86–95.
56. Madias JE. The nonspecificity of ST-segment elevation ≥ 5.0 mm in V1–V3 in the diagnosis of acute myocardial infarction in the presence of ventricular paced rhythm. *J Electrocardiol*. 2004;37(2):135–139.
 57. Sgarbossa EB, Pinski SL, Gates KB, Wagner GS. Early electrocardiographic diagnosis of acute myocardial infarction in the presence of ventricular paced rhythm. GUSTO-I Investigators. *Am J Cardiol*. 1996;77(5):423–424.
 58. Krishnaswamy A, Lincoff AM, Menon V. Magnitude and consequences of missing the acute infarct-related circumflex artery. *Am Heart J*. 2009;158(5):706–712.
 59. From AM, Best PJ, Rihal CS, Prasad A. Acute myocardial infarction due to left circumflex artery occlusion and significance of ST-segment elevation. *Am J Cardiol*. 2010;106(8):1081–1085.
 60. Yan AT, Yan RT, Kennelly BM, Anderson FA, Jr, Budaj A, Lopez-Sendon J, Brieger D, Allegrone J, Steg G, Goodman SG. Relationship of ST elevation in lead aVR with angiographic findings and outcome in non-ST elevation acute coronary syndromes. *Am Heart J*. 2007;154(1):71–78.
 61. Hobl EL, Stimpfl T, Ebner J, Schoergenhofer C, Derhaschnig U, Sunder-Plassmann R, Jilma-Stohlawetz P, Mannhalter C, Posch M, Jilma B. Morphine decreases clopidogrel concentrations and effects: a randomized, double-blind, placebo-controlled trial. *J Am Coll Cardiol*. 2014;63(7):630–635.
 62. Parodi G, Bellandi B, Xanthopoulos I, Capranzano P, Capodanno D, Valenti R, Stavrou K, Migliorini A, Antonucci D, Tamburino C, Alexopoulos D. Morphine is associated with a delayed activity of oral antiplatelet agents in patients with ST-elevation acute myocardial infarction undergoing primary percutaneous coronary intervention. *Circ Cardiovasc Interv*. 2015;8(1):e001593.
 63. Kubica J, Adamski P, Ostrowska M, Sikora J, Kubica JM, Sroka WD, Stankowska K, Buszko K, Navarese EP, Jilma B, Siller-Matula JM, Marszall MP, Rosc D, Kozinski M. Morphine delays and attenuates ticagrelor exposure and action in patients with myocardial infarction: the randomized, double-blind, placebo-controlled IMPRESSION trial. *Eur Heart J*. 2016;37(3):245–252.
 64. Stub D, Smith K, Bernard S, Nehme Z, Stephenson M, Bray JE, Cameron P, Barger B, Ellims AH, Taylor AJ, Meredith IT, Kaye DM. Air versus oxygen in ST-segment-elevation myocardial infarction. *Circulation*. 2015;131(24):2143–2150.
 65. Cabello JB, Burls A, Emparanza JI, Bayliss S, Quinn T. Oxygen therapy for acute myocardial infarction. *Cochrane Database Syst Rev*. 2013;8:CD007160.
 66. Hofmann R, James SK, Svensson L, Witt N, Frick M, Lindahl B, Ostlund O, Ekelund U, Erlinge D, Herlitz J, Jernberg T. Determination of the role of oxygen in suspected acute myocardial infarction trial. *Am Heart J*. 2014;167(3):322–328.
 67. Rawles JM, Kenmure AC. Controlled trial of oxygen in uncomplicated myocardial infarction. *BMJ*. 1976;1(6018):1121–1123.
 68. Larsen JM, Ravkilde J. Acute coronary angiography in patients resuscitated from out-of-hospital cardiac arrest: a systematic review and meta-analysis. *Resuscitation*. 2012;83(12):1427–1433.
 69. Garot P, Lefevre T, Eltchaninoff H, Morice MC, Tamion F, Abry B, Lesault PF, Le Tarnec JY, Pougès C, Margenet A, Monchi M, Laurent I, Dumas P, Garot J, Louvard Y. Six-month outcome of emergency percutaneous coronary intervention in resuscitated patients after cardiac arrest complicating ST-elevation myocardial infarction. *Circulation*. 2007;115(11):1354–1362.
 70. Kern KB, Rahman O. Emergent percutaneous coronary intervention for resuscitated victims of out-of-hospital cardiac arrest. *Catheter Cardiovasc Interv*. 2010;75(4):616–624.
 71. Spaulding CM, Joly LM, Rosenberg A, Monchi M, Weber SN, Dhainaut JF, Carli P. Immediate coronary angiography in survivors of out-of-hospital cardiac arrest. *N Engl J Med*. 1997;336(23):1629–1633.
 72. Dumas F, Cariou A, Manzo-Silberman S, Grimaldi D, Vivien B, Rosencher J, Empana JP, Carli P, Mira JP, Jouven X, Spaulding C. Immediate percutaneous coronary intervention is associated with better survival after out-of-hospital cardiac arrest: insights from the PROCAT (Parisian Region Out of hospital Cardiac Arrest) registry. *Circ Cardiovasc Interv*. 2010;3(3):200–207.
 73. Noc M, Fajadet J, Lassen JF, Kala P, MacCarthy P, Olivecrona GK, Windecker S, Spaulding C, European Association for Percutaneous Cardiovascular Interventions, Stent for Life Group. Invasive coronary treatment strategies for out-of-hospital cardiac arrest: a consensus statement from the European Association for Percutaneous Cardiovascular Interventions (EAPCI)/Stent for Life (SFL) groups. *EuroIntervention*. 2014;10(1):31–37.
 74. Monsieus KG, Nolan JP, Bossaert LL, Greif R, Maconochie IK, Nikolau NI, Perkins GD, Soar J, Truhlar A, Wyllie J, Zideman DA. European Resuscitation Council Guidelines for Resuscitation 2015: Section 1. Executive summary. *Resuscitation*. 2015;95:1–80.
 75. Reynolds JC, Frisch A, Rittenberger JC, Callaway CW. Duration of resuscitation efforts and functional outcome after out-of-hospital cardiac arrest: when should we change to novel therapies? *Circulation*. 2013;128(23):2488–2494.
 76. Moulart VR, Verbunt JA, van Heugten CM, Wade DT. Cognitive impairments in survivors of out-of-hospital cardiac arrest: a systematic review. *Resuscitation*. 2009;80(3):297–305.
 77. Hypothermia after Cardiac Arrest Study Group. Mild therapeutic hypothermia to improve the neurologic outcome after cardiac arrest. *N Engl J Med*. 2002;346(8):549–556.
 78. Bernard SA, Gray TW, Buist MD, Jones BM, Silvester W, Gutteridge G, Smith K. Treatment of comatose survivors of out-of-hospital cardiac arrest with induced hypothermia. *N Engl J Med*. 2002;346(8):557–563.
 79. Nikolaou NI, Welsford M, Beygui F, Bossaert L, Ghaemmaghani C, Nonogi H, O'Connor RE, Pichel DR, Scott T, Walters DL, Woolfrey KG. Part 5: Acute coronary syndromes: 2015 International Consensus on Cardiopulmonary Resuscitation and Emergency Cardiovascular Care Science with Treatment Recommendations. *Resuscitation*. 2015;95:e121–e146.
 80. Belliard G, Catez E, Charron C, Caille V, Aegerter P, Dubourg O, Jardin F, Vieillard-Baron A. Efficacy of therapeutic hypothermia after out-of-hospital cardiac arrest due to ventricular fibrillation. *Resuscitation*. 2007;75(2):252–259.
 81. Nielsen N, Wetterslev J, Cronberg T, Erlinge D, Gasche Y, Hassager C, Horn J, Hovdenes J, Kjaergaard J, Kuiper M, Pellis T, Stammer P, Wanscher M, Wise MP, Aneman A, Al-Subaie N, Boesgaard S, Bro-Jeppesen J, Brunetti I, Bugge JF, Hingston CD, Juffermans NP, Koopmans M, Kober L, Langorgren J, Lilja G, Moller JE, Rundgren M, Rylander C, Smid O, Werer C, Winkel P, Friberg H, TTM Trial Investigators. Targeted temperature management at 33 degrees C versus 36 degrees C after cardiac arrest. *N Engl J Med*. 2013;369(23):2197–2206.
 82. Vaahersalo J, Hiltunen P, Tiainen M, Oksanen T, Kaukonen KM, Kurola J, Ruokonen E, Tenhunen J, Ala-Kokko T, Lund V, Reinikainen M, Kiviniemi O, Silfvast T, Kuusma M, Varpula T, Pettila V. Therapeutic hypothermia after out-of-hospital cardiac arrest in Finnish intensive care units: the FINNRESUSCI study. *Intensive Care Med*. 2013;39(5):826–837.
 83. Penela D, Magaldi M, Fontanals J, Martin V, Regueiro A, Ortiz JT, Bosch X, Sabate M, Heras M. Hypothermia in acute coronary syndrome: brain salvage versus stent thrombosis? *J Am Coll Cardiol*. 2013;61(6):686–687.
 84. Shah N, Chaudhary R, Mehta K, Agarwal V, Garg J, Freudenberger R, Jacobs L, Cox D, Kern KB, Patel N. Therapeutic hypothermia and stent thrombosis: a nationwide analysis. *JACC Cardiovasc Interv*. 2016;9(17):1801–1811.
 85. Garcia-Tejada J, Jurado-Roman A, Rodriguez J, Velazquez M, Hernandez F, Albarran A, Martin-Asenjo R, Granda-Nistal C, Coma R, Tascon J. Post-resuscitation electrocardiograms, acute coronary findings and in-hospital prognosis of survivors of out-of-hospital cardiac arrest. *Resuscitation*. 2014;85(9):1245–1250.
 86. Kim F, Nichol G, Maynard C, Hallstrom A, Kudenchuk PJ, Rea T, Copass MK, Carlsson D, Deem S, Longstreth WT, Jr, Olsufka M, Cobb LA. Effect of prehospital induction of mild hypothermia on survival and neurological status among adults with cardiac arrest: a randomized clinical trial. *JAMA*. 2014;311(1):45–52.
 87. Terkelsen CJ, Sorensen JT, Maeng M, Jensen LO, Tilsted HH, Trautner S, Vach W, Johnsen SP, Thuesen L, Lassen JF. System delay and mortality among patients with STEMI treated with primary percutaneous coronary intervention. *JAMA*. 2010;304(7):763–771.
 88. Fordyce CB, Al-Khalidi HR, Jollis JG, Roettig ML, Gu J, Bagai A, Berger PB, Corbett CC, Dauerman HL, Fox K, Garvey JL, Henry TD, Rokos IC, Sherwood MW, Wilson BH, Granger CB, STEMI Systems Accelerator Project. Association of rapid care process implementation on reperfusion times across multiple ST-segment-elevation myocardial infarction networks. *Circ Cardiovasc Interv*. 2017;10(1):e004061.
 89. Stowens JC, Sonnad SS, Rosenbaum RA. Using EMS dispatch to trigger STEMI alerts decreases door-to-balloon times. *West J Emerg Med*. 2015;16(3):472–480.
 90. Squire BT, Tamayo-Sarver JH, Rashi P, Koenig W, Niemann JT. Effect of prehospital cardiac catheterization lab activation on door-to-balloon time, mortality, and false-positive activation. *Prehosp Emerg Care*. 2014;18(1):1–8.
 91. Nallamothu BK, Normand SL, Wang Y, Hofer TP, Brush JE, Jr, Messenger JC, Bradley EH, Rumsfeld JS, Krumholz HM. Relation between door-to-balloon times and mortality after primary percutaneous coronary intervention over time: a retrospective study. *Lancet*. 2015;385(9973):1114–1122.
 92. Bagai A, Jollis JG, Dauerman HL, Peng SA, Rokos IC, Bates ER, French WJ, Granger CB, Roe MT. Emergency department bypass for ST-segment-elevation myocardial infarction patients identified with a prehospital electrocardiogram: a report from the American Heart Association Mission: Lifeline program. *Circulation*. 2013;128(4):352–359.
 93. Wang TY, Nallamothu BK, Krumholz HM, Li S, Roe MT, Jollis JG, Jacobs AK, Holmes DR, Peterson ED, Ting HH. Association of door-in to door-out time with reperfusion delays and outcomes among patients transferred for primary percutaneous coronary intervention. *JAMA*. 2011;305(24):2540–2547.
 94. Huber K, De Caterina R, Kristensen SD, Verheugt FW, Montalescot G, Maestro LB, Van de Werf F. Pre-hospital reperfusion therapy: a strategy to improve therapeutic outcome in patients with ST-elevation myocardial infarction. *Eur Heart J*. 2005;26(19):2063–2074.
 95. Welsh RC, Chang W, Goldstein P, Adgey J, Granger CB, Verheugt FW, Wallentin L, Van de Werf F, Armstrong PW. Time to treatment and the impact of a physician on prehospital management of acute ST elevation myocardial infarction: insights from the ASSENT-3 PLUS trial. *Heart*. 2005;91(11):1400–1406.
 96. Bjorklund E, Stenestrand U, Lindback J, Svensson L, Wallentin L, Lindahl B. Prehospital thrombolysis delivered by paramedics is associated with reduced time delay and mortality in ambulance-transported real-life patients with ST-elevation myocardial infarction. *Eur Heart J*. 2006;27(10):1146–1152.
 97. Steg PG, Bonnefoy E, Chabaud S, Lapostolle F, Dubien PY, Cristofini P, Leizorowicz A, Touboul P, CAPTIM Investigators. Impact of time to treatment on mortality after prehospital fibrinolysis or primary angioplasty: data from the CAPTIM randomized clinical trial. *Circulation*. 2003;108(23):2851–2856.
 98. Bonnefoy E, Steg PG, Boutitie F, Dubien PY, Lapostolle F, Roncalli J, Dissait F, Vanzetto G, Leizorowicz A, Kirkorian G, Mercier C, McFadden EP, Touboul P. Comparison of primary angioplasty and pre-hospital fibrinolysis in acute myocardial infarction (CAPTIM) trial: a 5-year follow-up. *Eur Heart J*. 2009;30(13):1598–1606.
 99. Danchin N, Coste P, Ferrieres J, Steg PG, Cottin Y, Blanchard D, Belle L, Ritz B, Kirkorian G, Angioi M, Sans P, Charbonnier B, Eltchaninoff H, Gueret P, Khalife K, Asseman P, Puel J, Goldstein P, Cambou JP, Simon T, FAST-MI Investigators. Comparison of thrombolysis followed by broad use of percutaneous coronary intervention with primary percutaneous coronary intervention for ST-

- segmentelevation acute myocardial infarction: Data from the French registry on acute ST-elevation myocardial infarction (FAST-MI). *Circulation*. 2008;118(3):268–276.
100. Kalla K, Christ G, Karnik R, Malzer R, Norman G, Pracher H, Schreiber W, Unger G, Glogar HD, Kaff A, Lagner AN, Maurer G, Mlczoch J, Slany J, Weber HS, Huber K. Implementation of guidelines improves the standard of care: the Viennese registry on reperfusion strategies in ST-elevation myocardial infarction (Vienna STEMI registry). *Circulation*. 2006;113(20):2398–2405.
 101. Henry TD, Sharkey SW, Burke MN, Chavez JJ, Graham KJ, Henry CR, Lips DL, Madison JD, Menssen KM, Mooney MR, Newell MC, Pedersen WR, Poulouse AK, Traverse JH, Unger BT, Wang YL, Larson DM. A regional system to provide timely access to percutaneous coronary intervention for ST-elevation myocardial infarction. *Circulation*. 2007;116(7):721–728.
 102. Le May MR, So DY, Dionne R, Glover CA, Froeschl MP, Wells GA, Davies RF, Sherrard HL, Maloney J, Marquis JF, O'Brien ER, Trickett J, Poirier P, Ryan SC, Ha A, Joseph PG, Labinaz M. A citywide protocol for primary PCI in ST-segment elevation myocardial infarction. *N Engl J Med*. 2008;358(3):231–240.
 103. Knot J, Widimsky P, Wijns W, Stenestrand U, Kristensen SD, Van THA, Weidinger F, Janzon M, Norgaard BL, Soerensen JT, van de Wetering H, Thygesen K, Bergsten PA, Digerfeldt C, Potgieter A, Tomer N, Fajadet J. How to set up an effective national primary angioplasty network: lessons learned from five European countries. *EuroIntervention*. 2009;5(3):299,301–309.
 104. Nallamothu BK, Krumholz HM, Ko DT, LaBresh KA, Rathore S, Roe MT, Schwamm L. Development of systems of care for ST-elevation myocardial infarction patients: gaps, barriers, and implications. *Circulation*. 2007;116(2):e68–e72.
 105. Rathore SS, Curtis JP, Chen J, Wang Y, Nallamothu BK, Epstein AJ, Krumholz HM. National Cardiovascular Data Registry. Association of door-to-balloon time and mortality in patients admitted to hospital with ST elevation myocardial infarction: national cohort study. *BMJ*. 2009;338:b1807.
 106. Nielsen PH, Terkelsen CJ, Nielsen TT, Thuesen L, Krusell LR, Thayssen P, Kelbaek H, Abildgaard U, Villadsen AB, Andersen HR, Maeng M. System delay and timing of intervention in acute myocardial infarction (from the Danish Acute Myocardial Infarction-2 [DANAMI-2] trial). *Am J Cardiol*. 2011;108(6):776–781.
 107. Pinto DS, Kirtane AJ, Nallamothu BK, Murphy SA, Cohen DJ, Laham RJ, Cutlip DE, Bates ER, Frederick PD, Miller DP, Carrozza JP, Antman EM, Cannon CP, Gibson CM. Hospital delays in reperfusion for ST-elevation myocardial infarction: implications when selecting a reperfusion strategy. *Circulation*. 2006;114(19):2019–2025.
 108. Widimsky P, Fajadet J, Danchin N, Wijns W. “Stent 4 Life” targeting PCI at all who will benefit the most. A joint project between EAPCI, Euro-PCR, EUCOMED and the ESC Working Group on Acute Cardiac Care. *EuroIntervention*. 2009;4(5):555,557.
 109. Steg PG, Cambou JP, Goldstein P, Durand E, Sauval P, Kadri Z, Blanchard D, Lablanche JM, Gueret P, Cottin Y, Juliard JM, Hanania G, Vaur L, Danchin N, USC Investigators. Bypassing the emergency room reduces delays and mortality in ST elevation myocardial infarction: the USC 2000 registry. *Heart*. 2006;92(10):1378–1383.
 110. Baran KW, Kamrowski KA, Westwater JJ, Tschida VH, Alexander CF, Behrns MM, Biggs TA, Koller PT, Mahoney BD, Murray ST, Raya TE, Rusterholz PK, Valeti US, Wiberg TA. Very rapid treatment of ST-segment-elevation myocardial infarction: utilizing prehospital electrocardiograms to bypass the emergency department. *Circ Cardiovasc Qual Outcomes*. 2010;3(4):431–437.
 111. Thiemann DR, Coresh J, Oetgen WJ, Powe NR. The association between hospital volume and survival after acute myocardial infarction in elderly patients. *N Engl J Med*. 1999;340(21):1640–1648.
 112. West RM, Cattle BA, Bouyssie M, Squire I, de Belder M, Fox KA, Boyle R, McLenachan JM, Batin PD, Greenwood DC, Gale CP. Impact of hospital proportion and volume on primary percutaneous coronary intervention performance in England and Wales. *Eur Heart J*. 2011;32(6):706–711.
 113. Zijlstra F, Hoorntje JC, de Boer MJ, Reiffers S, Miedema K, Ottervanger JP, van 't Hof AW, Suryapranata H. Long-term benefit of primary angioplasty as compared with thrombolytic therapy for acute myocardial infarction. *N Engl J Med*. 1999;341(19):1413–1419.
 114. Keeley EC, Boura JA, Grines CL. Primary angioplasty versus intravenous thrombolytic therapy for acute myocardial infarction: a quantitative review of 23 randomised trials. *Lancet*. 2003;361(9351):13–20.
 115. Widimsky P, Budesinsky T, Vorac D, Groch L, Zelizko M, Aschermann M, Branny M, St'asek J, Formanek P. ‘PRAGUE’ Study Group Investigators. Long distance transport for primary angioplasty vs immediate thrombolysis in acute myocardial infarction. Final results of the randomized national multicenter trial—PRAGUE-2. *Eur Heart J*. 2003;24(1):94–104.
 116. Andersen HR, Nielsen TT, Rasmussen K, Thuesen L, Kelbaek H, Thayssen P, Abildgaard U, Pedersen F, Madsen JK, Grande P, Villadsen AB, Krusell LR, Haghfelt T, Lomholt P, Husted SE, Vigholt E, Kjaergard HK, Mortensen LS, DANAMI-2 Investigators. A comparison of coronary angioplasty with fibrinolytic therapy in acute myocardial infarction. *N Engl J Med*. 2003;349(8):733–742.
 117. Nallamothu BK, Bates ER. Percutaneous coronary intervention versus fibrinolytic therapy in acute myocardial infarction: is timing (almost) everything? *Am J Cardiol*. 2003;92(7):824–826.
 118. Betriu A, Masotti M. Comparison of mortality rates in acute myocardial infarction treated by percutaneous coronary intervention versus fibrinolysis. *Am J Cardiol*. 2005;95(1):100–101.
 119. Boersma E, Primary Coronary Angioplasty vs Thrombolysis Group. Does time matter? A pooled analysis of randomized clinical trials comparing primary percutaneous coronary intervention and in-hospital fibrinolysis in acute myocardial infarction patients. *Eur Heart J*. 2006;27(7):779–788.
 120. Pinto DS, Frederick PD, Chakrabarti AK, Kirtane AJ, Ullman E, Dejam A, Miller DP, Henry TD, Gibson CM, National Registry of Myocardial Infarction Investigators. Benefit of transferring ST-segment-elevation myocardial infarction patients for percutaneous coronary intervention compared with administration of onsite fibrinolytic declines as delays increase. *Circulation*. 2011;124(23):2512–2521.
 121. Armstrong PW, Gershlick AH, Goldstein P, Wilcox R, Danays T, Lambert Y, Sulimov V, Rosell Ortiz F, Ostojic M, Welsh RC, Carvalho AC, Nanias J, Arntz HR, Halvorsen S, Huber K, Grajek S, Fresco C, Bluhmki E, Regelin A, Vandenberghe K, Bogaerts K, Van de Werf F. STREAM Investigative Team. Fibrinolysis or primary PCI in ST-segment elevation myocardial infarction. *N Engl J Med*. 2013;368(15):1379–1387.
 122. Task Force on the management of ST-segment elevations acute myocardial infarction of the European Society of Cardiology (ESC), Steg PG, James SK, Atar D, Badano LP, Blomstrom-Lundqvist C, Borger MA, Di Mario C, Dickstein K, Ducrocq C, Fernandez-Aviles F, Gershlick AH, Giannuzzi P, Halvorsen S, Huber K, Juni P, Kastrati A, Knuuti J, Lenzen MJ, Mahaffey KW, Valgimigli M, van 't Hof A, Widimsky P, Zahger D. ESC Guidelines for the management of acute myocardial infarction in patients presenting with ST-segment elevation. *Eur Heart J*. 2012;33(20):2569–2619.
 123. Morrison LJ, Verbeck PR, McDonald AC, Sawadsky BV, Cook DJ. Mortality and prehospital thrombolysis for acute myocardial infarction: a meta-analysis. *JAMA*. 2000;283(20):2686–2692.
 124. Gershlick AH, Stephens-Lloyd A, Hughes S, Abrams KR, Stevens SE, Uren NG, de Belder A, Davis J, Pitt M, Banning A, Baumbach A, Shiu MF, Schofield P, Dawkins KD, Henderson RA, Oldroyd KG, Wilcox R, REACT Trial Investigators. Rescue angioplasty after failed thrombolytic therapy for acute myocardial infarction. *N Engl J Med*. 2005;353(26):2758–2768.
 125. Madan M, Halvorsen S, Di Mario C, Tan M, Westerhout CM, Cantor WJ, Le May MR, Borgia F, Piscione F, Scheller B, Armstrong PW, Fernandez-Aviles F, Sanchez PL, Graham JJ, Yan AT, Goodman SG. Relationship between time to invasive assessment and clinical outcomes of patients undergoing an early invasive strategy after fibrinolysis for ST-segment elevation myocardial infarction: a patient-level analysis of the randomized early routine invasive clinical trials. *JACC Cardiovasc Interv*. 2015;8(1 Pt B):166–174.
 126. Cantor WJ, Fitchett D, Borgundvaag B, Ducas J, Heffernan M, Cohen EA, Morrison LJ, Langer A, Dzavik V, Mehta SR, Lazzam C, Schwartz B, Casanova A, Goodman SG, TRANSFER-AMI Trial Investigators. Routine early angioplasty after fibrinolysis for acute myocardial infarction. *N Engl J Med*. 2009;360(26):2705–2718.
 127. Di Mario C, Dudek D, Piscione F, Mielecki W, Savonitto S, Murena E, Dimopoulos K, Manari A, Gasparidone A, Ochala A, Zmudka K, Bolognese L, Steg PG, Flather M, CARESS AMI Investigators. Immediate angioplasty versus standard therapy with rescue 3 angioplasty after thrombolysis in the Combined Abciximab Reteplase Stent Study in Acute Myocardial Infarction (CARESS-in-AMI): an open, prospective, randomised, multicentre trial. *Lancet*. 2008;371(9612):559–568.
 128. Bohmer E, Hoffmann P, Abdelnoor M, Arnesen H, Halvorsen S. Efficacy and safety of immediate angioplasty versus ischemia-guided management after thrombolysis in acute myocardial infarction in areas with very long transfer distances. Results of the NORDISTEMI (NORwegian study on Distriect treatment of ST-Elevation Myocardial Infarction). *J Am Coll Cardiol*. 2010;55(2):102–110.
 129. Borgia F, Goodman SG, Halvorsen S, Cantor WJ, Piscione F, Le May MR, Fernandez-Aviles F, Sanchez PL, Dimopoulos K, Scheller B, Armstrong PW, Di Mario C. Early routine percutaneous coronary intervention after fibrinolysis vs. standard therapy in ST-segment elevation myocardial infarction: a meta-analysis. *Eur Heart J*. 2010;31(17):2156–2169.
 130. D'Souza SP, Mamas MA, Fraser DG, Fath-Ordoubadi F. Routine early coronary angioplasty versus ischaemia-guided angioplasty after thrombolysis in acute ST-elevation myocardial infarction: a meta-analysis. *Eur Heart J*. 2011;32(8):972–982.
 131. Neeland IJ, Kontos MC, de Lemos JA. Evolving considerations in the management of patients with left bundle branch block and suspected myocardial infarction. *J Am Coll Cardiol*. 2012;60(2):96–105.
 132. Liakopoulos V, Kellerth T, Christensen K. Left bundle branch block and suspected myocardial infarction: does chronicity of the branch block matter? *Eur Heart J Acute Cardiovasc Care*. 2013;2(2):182–189.
 133. Schomig A, Mehilli J, Antoniucci D, Ndrepepa G, Markwardt C, Di Pede F, Nekolla SG, Schlotterbeck K, Schuhlen H, Pache J, Seyfarth M, Martinoff S, Benzer W, Schmitt C, Dirschinger J, Schwaiger M, Kastrati A. Beyond 12 hours Reperfusion Alternative Evaluation Trial Investigators. Mechanical reperfusion in patients with acute myocardial infarction presenting more than 12 hours from symptom onset: a randomized controlled trial. *JAMA*. 2005;293(23):2865–2872.
 134. Ndrepepa G, Kastrati A, Mehilli J, Antoniucci D, Schomig A. Mechanical reperfusion and long-term mortality in patients with acute myocardial infarction presenting 12 to 48 hours from onset of symptoms. *JAMA*. 2009;301(5):487–488.
 135. Hochman JS, Lamas GA, Buller CE, Dzavik V, Reynolds HR, Abramsky SJ, Forman S, Ruzyllo W, Maggioni AP, White H, Sadowski Z, Carvalho AC, Rankin JM, Renkin JP, Steg PG, Mascette AM, Sopko G, Pfisterer ME, Leor J, Fridrich V, Mark DB, Knatterud GL, Occluded Artery Trial Investigators. Coronary intervention for persistent occlusion after myocardial infarction. *N Engl J Med*. 2006;355(23):2395–2407.
 136. Menon V, Pearte CA, Buller CE, Steg PG, Forman SA, White HD, Marino PN, Katritsis DG, Caramori P, Lasevitch R, Lobo-Grudzien K, Zurakowski A, Lamas GA, Hochman JS. Lack of benefit from percutaneous intervention of persistently occluded infarct arteries after the acute phase of myocardial infarction is time independent: insights from Occluded Artery Trial. *Eur Heart J*. 2009;30(2):183–191.
 137. Ioannidis JP, Katritsis DG. Percutaneous coronary intervention for late reperfusion after myocardial infarction in stable patients. *Am Heart J*. 2007;154(6):1065–1071.
 138. Boersma E, Maas ACP, Deckers JW, Simoons ML. Early thrombolytic treatment in acute myocardial infarction: reappraisal of the golden hour. *Lancet*. 1996;348(9030):771–775.

139. Cucherat M, Bonnefoy E, Tremeau G. Primary angioplasty versus intravenous thrombolysis for acute myocardial infarction. *Cochrane Database Syst Rev.* 2003;3:CD001560.
140. Dalby M, Bouzamondo A, Lechat P, Montalescot G. Transfer for primary angioplasty versus immediate thrombolysis in acute myocardial infarction: a meta-analysis. *Circulation.* 2003;108(15):1809–1814.
141. Gierlotka M, Gasior M, Wilczek K, Hawranek M, Szkodzinski J, Paczek P, Lekston A, Kalarus Z, Zembala M, Polonski L. Reperfusion by primary percutaneous coronary intervention in patients with ST-segment elevation myocardial infarction within 12 to 24 hours of the onset of symptoms (from a prospective national observational study [PL-ACS]). *Am J Cardiol.* 2011;107(4):501–508.
142. Busk M, Kaltoft A, Nielsen SS, Bottcher M, Rehling M, Thuesen L, Botker HE, Lassen JF, Christiansen EH, Krusell LR, Andersen HR, Nielsen TT, Kristensen SD. Infarct size and myocardial salvage after primary angioplasty in patients presenting with symptoms for <12 h vs. 12–72 h. *Eur Heart J.* 2009;30(11):1322–1330.
143. Valgimigli M, Gagnor A, Calabro P, Frigoli E, Leonardi S, Zaro T, Rubartelli P, Briguori C, Ando G, Repetto A, Limbruno U, Cortese B, Sganzerla P, Lupi A, Galli M, Colangelo S, Ierna S, Ausiello A, Presbitero P, Sardella G, Varbella F, Esposito G, Santarelli A, Tresoldi S, Nazzaro M, Zingarelli A, de Cesare N, Rigattieri S, Tosi P, Palmieri C, Brugaletta S, Rao SV, Heg D, Rothenbuehler M, Vranckx P, Juni P, MATRIX Investigators. Radial versus femoral access in patients with acute coronary syndromes undergoing invasive management: a randomised multicentre trial. *Lancet.* 2015;385(9986):2465–2476.
144. Jolly SS, Yusuf S, Cairns J, Niemela K, Xavier D, Widimsky P, Budaj A, Niemela M, Valentin V, Lewis BS, Avezum A, Steg PG, Rao SV, Gao P, Afzal R, Joyner CD, Chrolavicius S, Mehta SR, RIVAL Trial Group. Radial versus femoral access for coronary angiography and intervention in patients with acute coronary syndromes (RIVAL): a randomised, parallel group, multicentre trial. *Lancet.* 2011;377(9775):1409–1420.
145. Romagnoli E, Biondi-Zoccai G, Sciahbasi A, Politi L, Rigattieri S, Pendenza G, Summaria F, Patrizi R, Borghi A, Di Russo C, Moretti C, Agostoni P, Loschiavo P, Lioy E, Sheiban I, Sangiorgi G. Radial versus femoral randomized investigation in ST-segment elevation acute coronary syndrome: the RIFLE-STEACS (Radial Versus Femoral Randomized Investigation in ST-Elevation Acute Coronary Syndrome) study. *J Am Coll Cardiol.* 2012;60(24):2481–2489.
146. Nordmann AJ, Hengstler P, Harr T, Young J, Bucher HC. Clinical outcomes of primary stenting versus balloon angioplasty in patients with myocardial infarction: a meta-analysis of randomized controlled trials. *Am J Med.* 2004;116(4):253–262.
147. Stone GW, Grines CL, Cox DA, Garcia E, Tchong JE, Griffin JJ, Guagliumi G, Stuckey T, Turco M, Carroll JD, Rutherford BD, Lansky AJ, Controlled Abciximab and Device Investigation to Lower Late Angioplasty Complications (CADILLAC) Investigators. Comparison of angioplasty with stenting, with or without abciximab, in acute myocardial infarction. *N Engl J Med.* 2002;346(13):957–966.
148. Kastrati A, Dibra A, Spaulding C, Laarmann GJ, Menichelli M, Valgimigli M, Di Lorenzo E, Kaiser C, Tieraia I, Mehilli J, Seyfarth M, Varenne O, Dirksen MT, Percoco G, Varricchio A, Pittl U, Svyanne M, Suttrop MJ, Violini R, Schomig A. Meta-analysis of randomized trials on drug-eluting stents vs. bare-metal stents in patients with acute myocardial infarction. *Eur Heart J.* 2007;28(22):2706–2713.
149. Raber L, Kelbaek H, Ostojic M, Baumbach A, Heg D, Tuller D, von Birgelen C, Roffi M, Moschovitis A, Khattab AA, Wenaweser P, Bonvini R, Pedrazzini G, Kornowski R, Weber K, Trelle S, Luscher TF, Taniwaki M, Matter CM, Meier B, Juni P, Windecker S, COMFORTABLE AMI Trial Investigators. Effect of biolimus-eluting stents with biodegradable polymer vs bare-metal stents on cardiovascular events among patients with acute myocardial infarction: the COMFORTABLE AMI randomized trial. *JAMA.* 2012;308(8):777–787.
150. Sabate M, Cequier A, Iniguez A, Serra A, Hernandez-Antolin R, Mainar V, Valgimigli M, Tsepili M, den Heijer P, Bethencourt A, Vazquez N, Gomez-Hospital JA, Baz JA, Martin-Yuste V, van Geuns RJ, Alfonso F, Bordes P, Tebaldi M, Masotti M, Silvestro A, Backx B, Brugaletta S, van Es GA, Serruys PW. Everolimus-eluting stent versus bare-metal stent in ST-segment elevation myocardial infarction (EXAMINATION): 1 year results of a randomised controlled trial. *Lancet.* 2012;380(9852):1482–1490.
151. Sabate M, Brugaletta S, Cequier A, Iniguez A, Serra A, Jimenez-Quevedo P, Mainar V, Campo G, Tsepili M, den Heijer P, Bethencourt A, Vazquez N, van Es GA, Backx B, Valgimigli M, Serruys PW. Clinical outcomes in patients with STsegment elevation myocardial infarction treated with everolimus-eluting stents versus bare-metal stents (EXAMINATION): 5-year results of a randomised trial. *Lancet.* 2016;387(10016):357–366.
152. Bona KH, Mannsverk J, Wiseth R, Aaberge L, Myreng Y, Nygard O, Nilsen DW, Klown NE, Uchto M, Trovik T, Bendz B, Stavnes S, Bjørnerheim R, Larsen AI, Slette M, Steigen T, Jakobsen OJ, Bleie O, Fossum E, Hanssen TA, Dahl-Eriksen O, Njolstad I, Rasmussen K, Wilsaard T, Nordrehaug JE, NORSTENT Investigators. Drug-eluting or bare-metal stents for coronary artery disease. *N Engl J Med.* 2016;375(13):1242–1252.
153. Carrick D, Oldroyd KG, McEntegart M, Haig C, Petrie MC, Eteiba H, Hood S, Owens C, Watkins S, Layland J, Lindsay M, Peat E, Rae A, Behan M, Sood A, Hillis WS, Mordt I, Mahrous A, Ahmed N, Wilson R, Lasalle L, Genereux P, Ford I, Berry C. A randomized trial of deferred stenting versus immediate stenting to prevent no- or slow-reflow in acute ST-segment elevation myocardial infarction (DEFER-STEMI). *J Am Coll Cardiol.* 2014;63(20):2088–2098.
154. Belle L, Motreff P, Mangin L, Range G, Marcaggi X, Marie A, Ferrier N, Dubreuil O, Zemor G, Souteyrand G, Caussin C, Amable N, Isaz K, Dauphin R, Koning R, Robin C, Faurie B, Bonello L, Champin S, Delhaye C, Cuilleret F, Mewton N, Genty C, Viallon M, Bosson JL, Croisille P, MIMI Investigators. Comparison of immediate with delayed stenting using the minimalist immediate mechanical intervention approach in acute ST-segment-elevation myocardial infarction: the MIMI Study. *Circ Cardiovasc Interv.* 2016;9(3):e003388.
155. Kelbaek H, Hofsten DE, Kober L, Helqvist S, Klovgaard L, Holmvang L, Jorgensen E, Pedersen F, Saunamaki K, De Backer O, Bang LE, Kofoed KF, Lonborg J, Ahtarovski K, Vejstrup N, Botker HE, Terkelsen CJ, Christiansen EH, Ravkilde J, Tilsted HH, Villadsen AB, Aaroe J, Jensen SE, Raungaard B, Jensen LO, Clemmensen P, Grande P, Madsen JK, Torp-Pedersen C, Engstrom T. Deferred versus conventional stent implantation in patients with ST-segment elevation myocardial infarction (DANAMI 3-DEFER): an open-label, randomized controlled trial. *Lancet.* 2016;387(10034):2199–2206.
156. Burzotta F, De Vita M, Gu YL, Isshiki T, Lefevre T, Kaltoft A, Dudek D, Sardella G, Orrego PS, Antonucci D, De Luca L, Biondi-Zoccai GG, Crea F, Zijlstra F. Clinical impact of thrombectomy in acute ST-elevation myocardial infarction: an individual patient-data pooled analysis of 11 trials. *Eur Heart J.* 2009;30(18):2193–2203.
157. Frobert O, Lagerqvist B, Olivecrona GK, Omerovic E, Gudnason T, Maeng M, Aasa M, Angeras O, Calais F, Danielewicz M, Erlinge D, Hellsten L, Jensen U, Johansson AC, Karegren A, Nilsson J, Robertson L, Sandhall L, Sjogren I, Ostlund O, Harnek J, James SK, TASTE Trial. Thrombus aspiration during STsegment elevation myocardial infarction. *N Engl J Med.* 2013;369(17):1587–1597.
158. Lagerqvist B, Frobert O, Olivecrona GK, Gudnason T, Maeng M, Alstrom P, Andersson J, Calais F, Carlsson J, Collste O, Gotberg M, Hardhammar P, Ioanes D, Kallryd A, Linder R, Lundin A, Odenstedt J, Omerovic E, Puskar V, Todt T, Zellerroth E, Ostlund O, James SK. Outcomes 1 year after thrombus aspiration for myocardial infarction. *N Engl J Med.* 2014;371(12):1111–1120.
159. Jolly SS, Cairns JA, Yusuf S, Meeks B, Pogue J, Rokoss MJ, Kedev S, Thabane L, Stankovic G, Moreno R, Gershlick A, Chowdhary S, Lavi S, Niemela K, Steg PG, Bernat I, Xu Y, Cantor WJ, Overgaard CB, Nabar CK, Cheema AN, Welsh RC, Bertrand OF, Avezum A, Bhindi R, Pancholy S, Rao SV, Natarajan MK, ten Berg JM, Shestakovska O, Gao P, Widimsky P, Dzavik V, TOTAL Investigators. Randomized trial of primary PCI with or without routine manual thrombectomy. *N Engl J Med.* 2015;372(15):1389–1398.
160. Jolly SS, Cairns JA, Yusuf S, Rokoss MJ, Gao P, Meeks B, Kedev S, Stankovic G, Moreno R, Gershlick A, Chowdhary S, Lavi S, Niemela K, Bernat I, Cantor WJ, Cheema AN, Steg PG, Welsh RC, Sheth T, Bertrand OF, Avezum A, Bhindi R, Natarajan MK, Horak D, Leung RC, Kassam S, Rao SV, El-Omar M, Mehta SR, Velianou JL, Pancholy S, Dzavik V, TOTAL Investigators. Outcomes after thrombus aspiration for ST elevation myocardial infarction: 1-year follow-up of the prospective randomised TOTAL trial. *Lancet.* 2016;387(10014):127–135.
161. Jolly SS, Cairns JA, Yusuf S, Meeks B, Gao P, Hart RG, Kedev S, Stankovic G, Moreno R, Horak D, Kassam S, Rokoss MJ, Leung RC, El-Omar M, Romppanen HO, Alazzoni A, Alak A, Fung A, Alexopoulos D, Schwalm JD, Valettas N, Dzavik V, TOTAL Investigators. Stroke in the TOTAL trial: a randomized trial of routine thrombectomy vs. percutaneous coronary intervention alone in ST elevation myocardial infarction. *Eur Heart J.* 2015;36(35):2364–2372.
162. Jolly SS, James S, Dzavik V, Cairns JA, Mahmoud KD, Zijlstra F, Yusuf S, Olivecrona GK, Renlund H, Gao P, Lagerqvist B, Alazzoni A, Kedev S, Stankovic G, Meeks B, Frobert O. Thrombus aspiration in ST-segment-elevation myocardial infarction. An individual patient meta-analysis: Thrombectomy Trialists Collaboration. *Circulation.* 2017;135(2):143–152.
163. Sorajja P, Gersh BJ, Cox DA, McLaughlin MG, Zimetbaum P, Costantini C, Stuckey T, Tchong JE, Mehran R, Lansky AJ, Grines CL, Stone GW. Impact of multivessel disease on reperfusion success and clinical outcomes in patients undergoing primary percutaneous coronary intervention for acute myocardial infarction. *Eur Heart J.* 2007;28(14):1709–1716.
164. Dziewierz A, Siudak Z, Rakowski T, Zasada W, Dubiel JS, Dudek D. Impact of multivessel coronary artery disease and noninfarct-related artery revascularization on outcome of patients with ST-elevation myocardial infarction transferred for primary percutaneous coronary intervention (from the EUROTRANSFER Registry). *Am J Cardiol.* 2010;106(3):342–347.
165. Cavender MA, Milford-Beland S, Roe MT, Peterson ED, Weintraub WS, Rao SV. Prevalence, predictors, and in-hospital outcomes of non-infarct artery intervention during primary percutaneous coronary intervention for ST-segment elevation myocardial infarction (from the National Cardiovascular Data Registry). *Am J Cardiol.* 2009;104(4):507–513.
166. Hannan EL, Samadashvili Z, Walford G, Holmes DR, Jr, Jacobs AK, Stamato NJ, Venditti FJ, Sharma S, King SB, 3rd. Culprit vessel percutaneous coronary intervention versus multivessel and staged percutaneous coronary intervention for ST-segment elevation myocardial infarction patients with multivessel disease. *JACC Cardiovasc Interv.* 2010;3(1):22–31.
167. Politi L, Sgura F, Rossi R, Monopoli D, Guerri E, Leuzzi C, Bursi F, Sangiorgi GM, Modena MG. A randomized trial of target-vessel versus multi-vessel revascularization in ST-elevation myocardial infarction: major adverse cardiac events during long-term follow-up. *Heart.* 2010;96(9):662–667.
168. Wald DS, Morris JK, Wald NJ, Chase AJ, Edwards RJ, Hughes LO, Berry C, Oldroyd KG, PRAMI Investigators. Randomized trial of preventive angioplasty in myocardial infarction. *N Engl J Med.* 2013;369(12):1115–1123.
169. Gershlick AH, Khan JN, Kelly DJ, Greenwood JP, Sasikaran T, Curzen N, Blackman DJ, Dalby M, Fairbrother KL, Banya W, Wang D, Flather M, Hetherington SL, Kelion AD, Talwar S, Gunning M, Hall R, Swanton H, McCann GP. Randomized trial of complete versus lesion-only revascularization in patients undergoing primary percutaneous coronary intervention for STEMI and multivessel disease: the CvLPRIT trial. *J Am Coll Cardiol.* 2015;65(10):963–972.
170. Engstrom T, Kelbaek H, Helqvist S, Hofsten DE, Klovgaard L, Holmvang L, Jorgensen E, Pedersen F, Saunamaki K, Clemmensen P, De Backer O, Ravkilde J,

- Tilsted HH, Villadsen AB, Aaroe J, Jensen SE, Raungaard B, Kober L, DANAMI-PRIMULTI Investigators. Complete revascularisation versus treatment of the culprit lesion only in patients with ST-segment elevation myocardial infarction and multivessel disease (DANAMI-3-PRIMULTI): an open-label, randomised controlled trial. *Lancet*. 2015;386(9994):665–671.
171. Smits PC, Abdel-Wahab M, Neumann FJ, Boxma-de Klerk BM, Lunde K, Schotborgh CE, Piroth Z, Horak D, Wlodarczak A, Ong PJ, Hambrecht R, Angeras O, Richardt G, Omerovic E, Compare-Acute Investigators. Fractional flow reserve-guided multivessel angioplasty in myocardial infarction. *N Engl J Med*. 2017;376(13):1234–1244.
172. Moreno R, Mehta SR. Nonculprit vessel intervention: let's COMPLETE the evidence. *Rev Esp Cardiol (English Ed)*. 2017;70:418–420.
173. Bangalore S, Toklu B, Wetterslev J. Complete versus culprit-only revascularization for ST-segment-elevation myocardial infarction and multivessel disease: a meta-analysis and trial sequential analysis of randomized trials. *Circ Cardiovasc Interv*. 2015;8(4):e002142.
174. Elgendy IY, Mahmood AN, Kumbhani DJ, Bhatt DL, Bavry AA. Complete or culprit-only revascularization for patients with multivessel coronary artery disease undergoing percutaneous coronary intervention: a pairwise and network meta-analysis of randomized trials. *JACC Cardiovasc Interv*. 2017;10(4):315–324.
175. Patel MR, Smalling RW, Thiele H, Barnhart HX, Zhou Y, Chandra P, Chew D, Cohen M, French J, Perera D, Ohman EM. Intra-aortic balloon counterpulsation and infarct size in patients with acute anterior myocardial infarction without shock: the CRISP AMI randomized trial. *JAMA*. 2011;306(12):1329–1337.
176. Sjaunw KD, Engstrom AE, Vis MM, van der Schaaf RJ, Baan J, Jr, Koch KT, de Winter RJ, Piek JJ, Tijssen JG, Henriques JP. A systematic review and metaanalysis of intra-aortic balloon pump therapy in ST-elevation myocardial infarction: should we change the guidelines? *Eur Heart J*. 2009;30(4):459–468.
177. Thiele H, Zeymer U, Neumann FJ, Ferenc M, Olbrich HG, Hausleiter J, Richardt G, Hennemdorf M, Empen K, Fuernau G, Desch S, Eitel I, Hambrecht R, Fuhrmann J, Bohm M, Ebel H, Schneider S, Schuler G, Werdan K, IABP-SHOCK II Trial Investigators. Intraaortic balloon support for myocardial infarction with cardiogenic shock. *N Engl J Med*. 2012;367(14):1287–1296.
178. Stefanini GG, Byrne RA, Serruys PW, de Waha A, Meier B, Massberg S, Juni P, Schomig A, Windecker S, Kastrati A. Biodegradable polymer drug-eluting stents reduce the risk of stent thrombosis at 4 years in patients undergoing percutaneous coronary intervention: a pooled analysis of individual patient data from the ISAR-TEST 3, ISAR-TEST 4, and LEADERS randomized trials. *Eur Heart J*. 2012;33(10):1214–1222.
179. Palmerini T, Biondi-Zoccai G, Della Riva D, Mariani A, Sabate M, Valgimigli M, Frati G, Kedhi E, Smits PC, Kaiser C, Genereux P, Galatus S, Kirtane AJ, Stone GW. Clinical outcomes with drug-eluting and bare-metal stents in patients with ST-segment elevation myocardial infarction: evidence from a comprehensive network meta-analysis. *J Am Coll Cardiol*. 2013;62(6):496–504.
180. Karrowni W, Vyas A, Giacomino B, Schweizer M, Blevins A, Girotra S, Horowitz PA. Radial versus femoral access for primary percutaneous interventions in STsegment elevation myocardial infarction patients: a meta-analysis of randomized controlled trials. *JACC Cardiovasc Interv*. 2013;6(8):814–823.
181. Zeymer U, Hohlfeld T, Vom Dahl J, Erbel R, Munzel T, Zahn R, Roitenberg A, Breitenstein S, Pap AF, Trenk D. Prospective, randomised trial of the time dependent antiplatelet effects of 500 mg and 250 mg acetylsalicylic acid i. v. and 300 mg p. o. in ACS (ACUTE). *Thromb Haemost*. 2017;117(3):625–635.
182. Montalescot G, van 't Hof AW, Lapostolle F, Silvain J, Lassen JF, Bolognese L, Cantor WJ, Coquerier A, Chetibi M, Goodman SG, Hammert CJ, Huber K, Janzon M, Merkely B, Storey RF, Zeymer U, Stibbe O, Ecollan P, Heutz WM, Swahn E, Collet JP, Willems FF, Baradat C, Licour M, Tsatsaris A, Vicaut E, Hamm CW, ATLANTIC Investigators. Prehospital ticagrelor in ST-segment elevation myocardial infarction. *N Engl J Med*. 2014;371(11):1016–1027.
183. Koul S, Smith JG, Schersten F, James S, Lagerqvist B, Erlinge D. Effect of upstream clopidogrel treatment in patients with ST-segment elevation myocardial infarction undergoing primary percutaneous coronary intervention. *Eur Heart J*. 2011;32(23):2989–2997.
184. Dorler J, Edlinger M, Alber HF, Altenberger J, Benzer W, Grimm G, Huber K, Pachinger O, Schuchlenz H, Siostroznek P, Zenker G, Weidinger F, Austrian Acute PCI Investigators. Clopidogrel pre-treatment is associated with reduced in-hospital mortality in primary percutaneous coronary intervention for acute ST-elevation myocardial infarction. *Eur Heart J*. 2011;32(23):2954–1961.
185. Zeymer U, Arntz HR, Mark B, Fichtlscherer S, Werner G, Scholler R, Zahn R, Diller F, Darius H, Dill T, Huber K. Efficacy and safety of a high loading dose of clopidogrel administered prehospitally to improve primary percutaneous coronary intervention in acute myocardial infarction: the randomized CIPAMI trial. *Clin Res Cardiol*. 2012;101(4):305–312.
186. Wiviott SD, Braunwald E, McCabe CH, Montalescot G, Ruzyllo W, Gottlieb S, Neumann FJ, Ardissino D, De Servi S, Murphy SA, Riesmeyer J, Weerakkody G, Gibson CM, Antman EM, TRITON-TIMI 38 Investigators. Prasugrel versus clopidogrel in patients with acute coronary syndromes. *N Engl J Med*. 2007;357(20):2001–2015.
187. Wallentin L, Becker RC, Budaj A, Cannon CP, Emanuelsson H, Held C, Horwar J, Husted S, James S, Katus H, Mahaffey KW, Scirica BM, Skene A, Steg PG, Storey RF, Harrington RA, PLATO Investigators Freij A, Thorsen M. Ticagrelor versus clopidogrel in patients with acute coronary syndromes. *N Engl J Med*. 2009;361(11):1045–1057.
188. Roe MT, Armstrong PW, Fox KA, White HD, Prabhakaran D, Goodman SG, Cornel JH, Bhatt DL, Clemmensen P, Martinez F, Ardissino D, Nicolau JC, Boden WE, Gurbel PA, Ruzyllo W, Dalby AJ, McGuire DK, Leiva-Pons JL, Parkhomenko A, Gottlieb S, Topacio GO, Hamm C, Pavlides G, Goudev AR, Oto A, Tseng CD, Merkely B, Gasparovic V, Corbalan R, Cinteza M, McLendon RC, Winters KJ, Brown EB, Likhnygina Y, Aylward PE, Huber K, Hochman JS, Ohman EM, TRILOGY ACS Investigators. Prasugrel versus clopidogrel for acute coronary syndromes without revascularization. *N Engl J Med*. 2012;367(14):1297–1309.
189. Storey RF, Becker RC, Harrington RA, Husted S, James SK, Cools F, Steg PG, Khurmi NS, Emanuelsson H, Cooper A, Cairns R, Cannon CP, Wallentin L. Characterization of dyspnoea in PLATO study patients treated with ticagrelor or clopidogrel and its association with clinical outcomes. *Eur Heart J*. 2011;32(23):2945–2953.
190. Mehta SR, Tanguay JF, Eikelboom JW, Jolly SS, Joyner CD, Granger CB, Faxon DP, Rupprecht HJ, Budaj A, Avezum A, Widimsky P, Steg PG, Bassand JP, Montalescot G, Macaya C, Di Pasquale G, Niemela K, Ajani AE, White HD, Chrolavicius S, Gao P, Fox KA, Yusuf S, CURRENT-OASIS Trial Investigators. Double-dose versus standard-dose clopidogrel and high-dose versus low-dose aspirin in individuals undergoing percutaneous coronary intervention for acute coronary syndromes (CURRENT-OASIS 7): a randomised factorial trial. *Lancet*. 2010;376(9748):1233–1243.
191. Bhatt DL, Lincoff AM, Gibson CM, Stone GW, McNulty S, Montalescot G, Kleiman NS, Goodman SG, White HD, Mahaffey KW, Pollack CV, Jr, Manoukian SV, Widimsky P, Chew DP, Cura F, Manukov I, Tousek F, Jafar MZ, Arneja J, Skerjanec S, Harrington RA, CHAMPION PLATFORM Investigators. Intravenous platelet blockade with cangrelor during PCI. *N Engl J Med*. 2009;361(24):2330–2341.
192. Harrington RA, Stone GW, McNulty S, White HD, Lincoff AM, Gibson CM, Pollack CV, Jr, Montalescot G, Mahaffey KW, Kleiman NS, Goodman SG, Amine M, Angiolillo DJ, Becker RC, Chew DP, French WJ, Leisch F, Parikh KH, Skerjanec S, Bhatt DL. Platelet inhibition with cangrelor in patients undergoing PCI. *N Engl J Med*. 2009;361(24):2318–2329.
193. Bhatt DL, Stone GW, Mahaffey KW, Gibson CM, Steg PG, Hamm CW, Price MJ, Leonardi S, Gallup D, Bramucci E, Radke PW, Widimsky P, Tousek F, Tauth J, Spriggs D, McLaurin BT, Angiolillo DJ, Genereux P, Liu T, Prats J, Todd M, Skerjanec S, White HD, Harrington RA, CHAMPION PHOENIX Investigators. Effect of platelet inhibition with cangrelor during PCI on ischemic events. *N Engl J Med*. 2013;368(14):1303–1313.
194. Steg PG, Bhatt DL, Hamm CW, Stone GW, Gibson CM, Mahaffey KW, Leonardi S, Liu T, Skerjanec S, Day JR, Iwaoka RS, Stuckey TD, Gogia HS, Gruberg L, French WJ, White HD, Harrington RA, CHAMPION Investigators. Effect of cangrelor on periprocedural outcomes in percutaneous coronary interventions: a pooled analysis of patient-level data. *Lancet*. 2013;382(9909):1981–1992.
195. Ellis SG, Tendera M, de Belder MA, van Boven AJ, Widimsky P, Janssens L, Andersen HR, Betriu A, Savonitto S, Adamo J, Peruga JZ, Kosmider M, Katz O, Neunteufl T, Jorgova J, Dorobantu M, Grinfeld L, Armstrong P, Brodie BR, Herrmann HC, Montalescot G, Neumann FJ, Effron MB, Barnathn ES, Topol EJ, FINESSE Investigators. Facilitated PCI in patients with ST-elevation myocardial infarction. *N Engl J Med*. 2008;358(21):2205–2217.
196. ten Berg JM, van 't Hof AW, Dill T, Heestermans T, van Werkum JW, Mosterd A, van Houwelingen G, Koopmans PC, Stella PR, Boersma E, Hamm C. Effect of early, pre-hospital initiation of high bolus dose tirofiban in patients with STsegment elevation myocardial infarction on short- and long-term clinical outcome. *J Am Coll Cardiol*. 2010;55(22):2446–2455.
197. Stone GW, Witzensbichler B, Guagliumi G, Peruga JZ, Brodie BR, Dudek D, Kornowski R, Hartmann F, Gersh BJ, Pocock SJ, Dangas G, Wong SC, Kirtane AJ, Parise H, Mehran R, HORIZONS-AMI Trial Investigators. Bivalirudin during primary PCI in acute myocardial infarction. *N Engl J Med*. 2008;358(21):2218–2230.
198. Friedland S, Eisenberg MJ, Shimony A. Meta-analysis of randomized controlled trials of intracoronary versus intravenous administration of glycoprotein IIb/IIIa inhibitors during percutaneous coronary intervention for acute coronary syndrome. *Am J Cardiol*. 2011;108(9):1244–1251.
199. Yusuf S, Mehta SR, Chrolavicius S, Afzal R, Pogue J, Granger CB, Budaj A, Peters RJG, Bassand JP, Wallentin L, Joyner C, Fox KAA, OASIS-6 Trial Group. Effects of fondaparinux on mortality and reinfarction in patients with acute STsegment elevation myocardial infarction: the OASIS-6 randomized trial. *JAMA*. 2006;295(13):1519–1530.
200. Montalescot G, Zeymer U, Silvain J, Boulanger B, Cohen M, Goldstein P, Ecollan P, Combes X, Huber K, Pollack C, Jr, Benezet JF, Stibbe O, Filippi E, Teiger E, Cayla G, Elhadad S, Adnet F, Chouihed T, Gallula S, Greffat A, Aout M, Collet JP, Vicaut E, ATOLL Investigators. Intravenous enoxaparin or unfractionated heparin in primary percutaneous coronary intervention for STElevation myocardial infarction: the international randomised open-label ATOLL trial. *Lancet*. 2011;378(9792):693–703.
201. Collet JP, Huber K, Cohen M, Zeymer U, Goldstein P, Pollack C, Jr, Silvain J, Henry P, Varenne O, Carrie D, Coste P, Angioi M, Le Breton H, Cayla G, Elhadad S, Teiger E, Filippi E, Aout M, Vicaut E, Montalescot G, ATOLL Investigators. A direct comparison of intravenous enoxaparin with unfractionated heparin in primary percutaneous coronary intervention (from the ATOLL trial). *Am J Cardiol*. 2013;112(9):1367–1372.
202. Silvain J, Beyguy F, Barthelemy O, Pollack C, Jr, Cohen M, Zeymer U, Huber K, Goldstein P, Cayla G, Collet JP, Vicaut E, Montalescot G. Efficacy and safety of enoxaparin versus unfractionated heparin during percutaneous coronary intervention: systematic review and meta-analysis. *BMJ*. 2012;344:e553.
203. Steg PG, van 't Hof AW, Hamm CW, Clemmensen P, Lapostolle F, Coste P, Ten Berg J, Van Grunsven P, Eggink GJ, Nibbe L, Zeymer U, Campo dell' Orto M, Nef H, Steinmetz J, Soulat L, Huber K, Deliargyris EN, Bernstein D, Schuette D, Prats J, Clayton T, Pocock G, Hamon M, Goldstein P, EUROMAX Investigators. Bivalirudin started during emergency transport for primary PCI. *N Engl J Med*. 2013;369(23):2207–2217.
204. Schulz S, Richardt G, Laugwitz KL, Morath T, Neudecker J, Hoppmann P, Mehran R, Gershlick AH, Tolg R, Anette Fiedler K, Abdel-Wahab M, Kufner S, Schneider S,

- Schunkert H, Ibrahim T, Mehilli J, Kastrati A, Bavarian Reperfusion Alternatives Evaluation Investigators. Prasugrel plus bivalirudin vs. clopidogrel plus heparin in patients with ST-segment elevation myocardial infarction. *Eur Heart J*. 2014;35(34):2285–2294.
205. Shahzad A, Kemp I, Mars C, Wilson K, Roome C, Cooper R, Andron M, Appleby C, Fisher M, Khand A, Kunadian B, Mills JD, Morris JL, Morrison WL, Munir S, Palmer ND, Perry RA, Ramsdale DR, Velavan P, Stables RH, HEATPPCI Trial Investigators. Unfractionated heparin versus bivalirudin in primary percutaneous coronary intervention (HEAT-PPCI): an open-label, single centre, randomised controlled trial. *Lancet*. 2014;384(9957):1849–1858.
206. Han Y, Guo J, Zheng Y, Zang H, Su X, Wang Y, Chen S, Jiang T, Yang P, Chen J, Jiang D, Jing Q, Liang Z, Liu H, Zhao X, Li J, Li Y, Xu B, Stone GW, BRIGHT Investigators. Bivalirudin vs heparin with or without tirofiban during primary percutaneous coronary intervention in acute myocardial infarction: the BRIGHT randomized clinical trial. *JAMA*. 2015;313(13):1336–1346.
207. Zeymer U, van 't Hof A, Adgey J, Nibbe L, Clemmensen P, Cavallini C, ten Berg J, Coste P, Huber K, Deliangryis EN, Day J, Bernstein D, Goldstein P, Hamm C, Steg PG. Bivalirudin is superior to heparins alone with bailout GP IIb/IIIa inhibitors in patients with ST-segment elevation myocardial infarction transported emergently for primary percutaneous coronary intervention: a pre-specified analysis from the EUROMAX trial. *Eur Heart J*. 2014;35(36):2460–2467.
208. Capodanno D, Gargiulo G, Capranzano P, Mehran R, Tamburino C, Stone GW. Bivalirudin versus heparin with or without glycoprotein IIb/IIIa inhibitors in patients with STEMI undergoing primary PCI: An updated meta-analysis of 10,350 patients from five randomized clinical trials. *Eur Heart J Acute Cardiovasc Care*. 2016;5(3):253–262.
209. Valgimigli M, Frigoli E, Leonardi S, Rothenbuhler M, Gagnor A, Calabro P, Garducci S, Rubartelli P, Briguori C, Ando G, Repetto A, Limbruno U, Garbo R, Sganzerla P, Russo F, Lupi A, Cortese B, Ausiello A, Ierna S, Esposito G, Presbitero P, Santarelli A, Sardella G, Varbella F, Tresoldi S, de Cesare N, Rigattieri S, Zingarelli A, Tosi P, van 't Hof A, Boccuzzi G, Omerovic E, Sabate M, Heg D, Juni P, Vranckx P, MATRIX Investigators. Bivalirudin or unfractionated heparin in acute coronary syndromes. *N Engl J Med*. 2015;373(11):997–1009.
210. Leonardi S, Frigoli E, Rothenbuhler M, Navarese E, Calabro P, Bellotti P, Briguori C, Ferlini M, Cortese B, Lupi A, Ierna S, Zavalloni-Parenti D, Esposito G, Tresoldi S, Zingarelli A, Rigattieri S, Palmieri C, Liso A, Abate F, Zimarino M, Comoglio M, Gabrielli G, Chieffo A, Brugaletta S, Mauro C, Van Mieghem NM, Heg D, Juni P, Windecker S, Valgimigli M, Investigators M. Bivalirudin or unfractionated heparin in patients with acute coronary syndromes managed invasively with and without ST elevation (MATRIX): randomised controlled trial. *BMJ*. 2016;354:i4935.
211. Kastrati A, Neumann FJ, Mehilli J, Byrne RA, Iijima R, Buttner HJ, Khattab AA, Schulz S, Blankenship JC, Pache J, Minners J, Seyfarth M, Graf I, Skelding KA, Dirschinger J, Richardt G, Berger PB, Schomig A. ISAR-REACT 3 Trial Investigators. Bivalirudin versus unfractionated heparin during percutaneous coronary intervention. *N Engl J Med*. 2008;359(7):688–696.
212. Ndrepepa G, Schulz S, Keta D, Mehilli J, Birkmeier A, Massberg S, Laugwitz KL, Neumann FJ, Seyfarth M, Berger PB, Schomig A, Kastrati A. Bleeding after percutaneous coronary intervention with Bivalirudin or unfractionated Heparin and one-year mortality. *Am J Cardiol*. 2010;105(2):163–167.
213. ISIS-2 (Second International Study of Infarct Survival) Collaborative Group. Randomised trial of intravenous streptokinase, oral aspirin, both, or neither among 17,187 cases of suspected acute myocardial infarction: ISIS-2. *Lancet*. 1988;2(8607):349–360.
214. Patrono C, Andreotti F, Arnesen H, Badimon L, Baigent C, Collet JP, De Caterina R, Gulba D, Huber K, Husted S, Kristensen SD, Morais J, Neumann FJ, Rasmussen LH, Siegbahn A, Steg PG, Storey RF, Van de Werf F, Verheugt F. Antiplatelet agents for the treatment and prevention of atherothrombosis. *Eur Heart J*. 2011;32(23):2922–2932.
215. Cavender MA, Sabatine MS. Bivalirudin versus heparin in patients planned for percutaneous coronary intervention: a meta-analysis of randomised controlled trials. *Lancet*. 2014;384(9943):599–606.
216. Stone GW, Selker HP, Thiele H, Patel MR, Udelson JE, Ohman EM, Maehara A, Eitel I, Granger CB, Jenkins PL, Nichols M, Ben-Yehuda O. Relationship between infarct size and outcomes following primary PCI: patient-level analysis from 10 randomized trials. *J Am Coll Cardiol*. 2016;67(14):1674–1683.
217. Ibanez B, Heusch G, Ovize M, Van de Werf F. Evolving therapies for myocardial ischemia/reperfusion injury. *J Am Coll Cardiol*. 2015;65(14):1454–1471.
218. Niccoli G, Scalone G, Lerman A, Crea F. Coronary microvascular obstruction in acute myocardial infarction. *Eur Heart J*. 2016;37(13):1024–1033.
219. Hausenloy DJ, Botker HE, Engstrom T, Erlinge D, Heusch G, Ibanez B, Kloner RA, Ovize M, Yellon DM, Garcia-Dorado D. Targeting reperfusion injury in patients with ST-segment elevation myocardial infarction: trials and tribulations. *Eur Heart J*. 2017;38(13):935–941.
220. Fibrinolytic Therapy Trialists' (FTT) Collaborative Group. Indications for fibrinolytic therapy in suspected acute myocardial infarction: collaborative overview of early mortality and major morbidity results from all randomised trials of more than 1000 patients. *Lancet*. 1994;343(8893):311–322.
221. White HD. Thrombolytic therapy in the elderly. *Lancet*. 2000;356(9247):2028–2030.
222. Bonnefoy E, Lapostolle F, Leizorovicz A, Steg G, McFadden EP, Dubien PY, Cattani S, Boullenger E, Machecourt J, Lacroute JM, Cassagnes J, Dissait F, Touboul P, Comparison of Angioplasty and Prehospital Thrombolysis in Acute Myocardial Infarction Study Group. Primary angioplasty versus prehospital fibrinolysis in acute myocardial infarction: a randomised study. *Lancet*. 2002;360(9336):825–829.
223. Assessment of the Safety and Efficacy of a New Thrombolytic (ASSENT-2) Investigators, Van de Werf F, Adgey J, Ardissino D, Armstrong PW, Aylward P, Barbash G, Bietri A, Binbrek AS, Califf R, Diaz R, Fanebust R, Fox K, Granger C, Heikkila J, Husted S, Jansky P, Langer A, Lupi E, Maseri A, Meyer J, Mlczoch J, Moccetti D, Myburgh D, Oto A, Paolasso E, Pehrsoun K, Seabra-Gomes R, Soares-Piegas L, Sugrue D, Tendera M, Topol E, Toutouzas P, Vahanian A, Verheugt F, Wallentin L, White H. Single-bolus tenecteplase compared with front-loaded alteplase in acute myocardial infarction: the ASSENT-2 doubleblind randomised trial. *Lancet*. 1999;354(9180):716–722.
224. The GUSTO Investigators. An international randomized trial comparing four thrombolytic strategies for acute myocardial infarction. *N Engl J Med*. 1993;329(10):673–682.
225. Chen ZM, Jiang LX, Chen YP, Xie JX, Pan HC, Peto R, Collins R, Liu LS, COMMIT (Clopidogrel and Metoprolol in Myocardial Infarction Trial) Collaborative Group. Addition of clopidogrel to aspirin in 45,852 patients with acute myocardial infarction: randomised placebo-controlled trial. *Lancet*. 2005;366(9497):1607–1621.
226. Sabatine MS, Cannon CP, Gibson CM, Lopez-Sendon JL, Montalescot G, Theroux P, Claeys MJ, Cools F, Hill KA, Skene AM, McCabe CH, Braunwald E, CLARITY-TIMI 28 Investigators. Addition of clopidogrel to aspirin and fibrinolytic therapy for myocardial infarction with ST-segment elevation. *N Engl J Med*. 2005;352(12):1179–1189.
227. Assessment of the Safety and Efficacy of a New Thrombolytic Regimen (ASSENT)-3 Investigators. Efficacy and safety of tenecteplase in combination with enoxaparin, abciximab, or unfractionated heparin: the ASSENT-3 randomised trial in acute myocardial infarction. *Lancet*. 2001;358(9282):605–613.
228. Wallentin L, Goldstein P, Armstrong PW, Granger CB, Adgey AAJ, Arntz HR, Bogaerts K, Danays T, Lindahl B, Makijarvi M, Verheugt F, Van de Werf F. Efficacy and safety of tenecteplase in combination with the low-molecular-weight heparin enoxaparin or unfractionated heparin in the prehospital setting – the Assessment of the Safety and Efficacy of a New Thrombolytic Regimen (ASSENT)-3 PLUS randomized trial in acute myocardial infarction. *Circulation*. 2003;108(2):135–142.
229. Giraldez RR, Nicolau JC, Corbalan R, Gurfinkel EP, Juarez U, Lopez-Sendon J, Parkhomenko A, Molhoek P, Mohanavelu S, Morrow DA, Antman EM. Enoxaparin is superior to unfractionated heparin in patients with ST elevation myocardial infarction undergoing fibrinolysis regardless of the choice of lytic: an ExTRACT-TIMI 25 analysis. *Eur Heart J*. 2007;28(13):1566–1573.
230. White HD, Braunwald E, Murphy SA, Jacob AJ, Gotcheva N, Polonetsky L, Antman EM. Enoxaparin vs. unfractionated heparin with fibrinolysis for STElevation myocardial infarction in elderly and younger patients: results from ExTRACT-TIMI 25. *Eur Heart J*. 2007;28(9):1066–1071.
231. Ross AM, Molhoek P, Lundergan C, Knudtson M, Draoui Y, Regalado L, Le Louer V, Bignonzi F, Schwartz W, de Jong E, Coyne K. Randomized comparison of enoxaparin, a low-molecular-weight heparin, with unfractionated heparin adjunctive to recombinant tissue plasminogen activator thrombolysis and aspirin: second trial of heparin and aspirin reperfusion therapy (HART II). *Circulation*. 2001;104(6):648–652.
232. Antman EM, Louwrenburg HW, Baars HF, Wesdorp JCL, Hamer B, Bassand JP, Bignonzi F, Pisapia G, Gibson CM, Heidbuchel H, Braunwald E, Van de Werf F. Enoxaparin as adjunctive antithrombin therapy for ST-elevation myocardial infarction: results of the ENTIRE-thrombolysis in myocardial infarction (TIMI) 23 trial. *Circulation*. 2002;105(14):1642–1649.
233. Peters RJ, Joyner C, Bassand JP, Afzal R, Chrolavicius S, Mehta SR, Oldgren J, Wallentin L, Budaj A, Fox KA, Yusuf S, OASIS-6 Investigators. The role of fondaparinux as an adjunct to thrombolytic therapy in acute myocardial infarction: a subgroup analysis of the OASIS-6 trial. *Eur Heart J*. 2008;29(3):324–331.
234. Fernandez-Aviles F, Alonso JJ, Castro-Beiras A, Vazquez N, Blanco J, Alonso-Briales J, Lopez-Mesa J, Fernandez-Vazquez F, Calvo I, Martinez-Elbal L, San Roman JA, Ramos B, GRACIA (Grupo de Analisis de la Cardiopatía Isquemica Aguda) Group. Routine invasive strategy within 24 hours of thrombolysis versus ischaemia-guided conservative approach for acute myocardial infarction with ST-segment elevation (GRACIA-1): a randomised controlled trial. *Lancet*. 2004;364(9439):1045–1053.
235. Hochman JS, Sleeper LA, White HD, Dzavik V, Wong SC, Menon V, Webb JG, Steingart R, Picard MH, Menegus MA, Boland J, Sanborn T, Buller CE, Modur S, Forman R, Desvigne-Nickens P, Jacobs AK, Slater JN, LeJemtel TH, SHOCK Investigators. One-year survival following early revascularization for cardiogenic shock. *JAMA*. 2001;285(2):190–192.
236. Ellis SG, da Silva ER, Heyndrickx G, Talley JD, Cernigliaro C, Steg G, Spaulding C, Nobuyoshi M, Erbel R, Vassanelli C, Topol EJ, RESCUE Investigators. Randomized comparison of rescue angioplasty with conservative management of patients with early failure of thrombolysis for acute anterior myocardial infarction. *Circulation*. 1994;90(5):2280–2284.
237. Assessment of the Safety and Efficacy of a New Treatment Strategy with Percutaneous Coronary Intervention (ASSENT-4 PCI) Investigators. Primary versus tenecteplase-facilitated percutaneous coronary intervention in patients with ST-segment elevation acute myocardial infarction (ASSENT-4 PCI): randomised trial. *Lancet*. 2006;367(9510):569–578.
238. Sinnaeve PR, Armstrong PW, Gershlick AH, Goldstein P, Wilcox R, Lambert Y, Danays T, Soulat L, Halvorsen S, Ortiz FR, Vandenberghe K, Regelin A, Bluhmki E, Bogaerts K, Van de Werf F, STREAM Investigators. ST-segment-elevation myocardial infarction patients randomized to a pharmaco-invasive strategy or primary percutaneous coronary intervention: Strategic Reperfusion Early After Myocardial Infarction (STREAM) 1-year mortality follow-up. *Circulation*. 2014;130(14):1139–1145.

239. Scheller B, Hennen B, Hammer B, Walle J, Hofer C, Hilpert V, Winter H, Nickenig G, Bohm M, SIAM III Study Group. Beneficial effects of immediate stenting after thrombolysis in acute myocardial infarction. *J Am Coll Cardiol*. 2003;42(4):634–641.
240. Le May MR, Wells GA, Labiaz M, Davies RF, Turek M, Leddy D, Maloney J, McKibbin T, Quinn B, Beanlands RS, Glover C, Marquis JF, O'Brien ER, Williams WL, Higginson LA. Combined angioplasty and pharmacological intervention versus thrombolysis alone in acute myocardial infarction (CAPITAL AMI study). *J Am Coll Cardiol*. 2005;46(3):417–424.
241. Abdel-Qadir H, Yan AT, Tan M, Borgia F, Piscione F, Di Mario C, Halvorsen S, Cantor WJ, Westerhout CM, Scheller B, Le May MR, Fernandez-Aviles F, Sanchez PL, Lee DS, Godman SG. Consistency of benefit from an early invasive strategy after fibrinolysis: a patient-level meta-analysis. *Heart*. 2015;101(19):1554–1561.
242. Sanchez PL, Gimeno F, Ancillo P, Sanz JJ, Alonso-Brales JH, Bosa F, Santos J, Sanchis J, Bethencourt A, Lopez-Messa J, de Prado AP, Alonso JJ, San Roman JA, Fernandez-Aviles F. Role of the paclitaxel-eluting stent and tirofiban in patients with ST-elevation myocardial infarction undergoing postfibrinolysis angioplasty: the GRACIA-3 randomized clinical trial. *Circ Cardiovasc Interv*. 2010;3(4):297–307.
243. White HD, Hirulog and Early Reperfusion or Occlusion (HERO)-2 Trial Investigators. Thrombin-specific anticoagulation with bivalirudin versus heparin in patients receiving fibrinolytic therapy for acute myocardial infarction: the HERO-2 randomised trial. *Lancet*. 2001;358(9296):1855–1863.
244. Fernandez-Aviles F, Alonso JJ, Pena G, Blanco J, Alonso-Brales J, Lopez-Mesa J, Fernandez-Vazquez F, Moreu J, Hernandez RA, Castro-Beiras A, Gabriel R, Gibson CM, Sanchez PL, GRACIA-2 (Grupo de Analisis de Cardiopatía Isquémica Aguda) Investigators. Primary angioplasty vs. early routine postfibrinolysis angioplasty for acute myocardial infarction with ST-segment elevation: the GRACIA-2 non-inferiority, randomized, controlled trial. *Eur Heart J*. 2007;28(8):949–960.
245. Van de Werf F, Barron HV, Armstrong PW, Granger CB, Bertioli S, Barbash G, Pehrsson K, Verheugt FW, Meyer J, Betriu A, Califf RM, Li X, Fox NL, ASSENT-2 Investigators. Assessment of the safety and efficacy of a new thrombolytic. Incidence and predictors of bleeding events after fibrinolytic therapy with fibrin-specific agents: a comparison of TNK-tPA and rt-PA. *Eur Heart J*. 2001;22(24):2253–2261.
246. The Global Use of Strategies to Open Occluded Coronary Arteries (GUSTO III) Investigators. A comparison of reteplase with alteplase for acute myocardial infarction. *N Engl J Med*. 1997;337(16):1118–1123.
247. Bottiger BW, Arntz HR, Chamberlain DA, Bluhmki E, Belmans A, Danays T, Carli PA, Adgey JA, Bode C, Wenzel V, TROICA Trial Investigators, European Resuscitation Council Study Group. Thrombolysis during resuscitation for out-of-hospital cardiac arrest. *N Engl J Med*. 2008;359(25):2651–2662.
248. Hochman JS, Sleeper LA, Webb JG, Sanborn TA, White HD, Talley JD, Buller CE, Jacobs AK, Slater JN, Col J, McKinlay SM, Lejemtel TH. Early revascularization in acute myocardial infarction complicated by cardiogenic shock. SHOCK Investigators. Should We Emergently Revascularize Occluded Coronaries for Cardiogenic Shock. *N Engl J Med*. 1999;341(9):625–634.
249. Weiss ES, Chang DD, Joyce DL, Nwakanma LU, Yuh DD. Optimal timing of coronary artery bypass after acute myocardial infarction: a review of California discharge data. *J Thorac Cardiovasc Surg*. 2008;135(3):503–511.
250. Hansson EC, Jideus L, Aberg B, Bjursten H, Dreifaldt M, Holmgren A, Ivert T, Nozohoor S, Barbu M, Svedjeholm R, Jeppsson A. Coronary artery bypass grafting-related bleeding complications in patients treated with ticagrelor or clopidogrel: a nationwide study. *Eur Heart J*. 2016;37(2):189–197.
251. Deja MA, Kargul T, Domaradzki W, Stacel T, Mazur W, Wojakowski W, Gocol R, Gaszewska-Zurek E, Zurek P, Pytel A, Wos S. Effects of preoperative aspirin in coronary artery bypass grafting: a double-blind, placebo-controlled, randomized trial. *J Thorac Cardiovasc Surg*. 2012;144(1):204–209.
252. Lim E, Ali Z, Ali A, Routledge T, Edmonds L, Altman DG, Large S. Indirect comparison meta-analysis of aspirin therapy after coronary surgery. *BMJ*. 2003;327(7427):1309.
253. Gavaghan TP, GebSKI V, Baron DW. Immediate postoperative aspirin improves vein graft patency early and late after coronary artery bypass graft surgery. A placebo-controlled, randomized study. *Circulation*. 1991;83(5):1526–1533.
254. Hasin Y, Danchin N, Filippatos GS, Heras M, Janssens U, Leor J, Nahir M, Parkhomenko A, Thygesen K, Tubaro M, Wallentin LC, Zakke I. Recommendations for the structure, organization, and operation of intensive cardiac care units. *Eur Heart J*. 2005;26(16):1676–1682.
255. Spencer FA, Lessard D, Gore JM, Yarzebski J, Goldberg RJ. Declining length of hospital stay for acute myocardial infarction and postdischarge outcomes: a community-wide perspective. *Arch Intern Med*. 2004;164(7):733–740.
256. Berger AK, Duval S, Jacobs DR, Jr, Barber C, Vazquez G, Lee S, Luepker RV. Relation of length of hospital stay in acute myocardial infarction to postdischarge mortality. *Am J Cardiol*. 2008;101(4):428–434.
257. Grines CL, Marsalese DL, Brodie B, Griffin J, Donohue B, Costantini CR, Balestrini C, Stone G, Wharton T, Esente P, Spain M, Moses J, Nobuyoshi M, Ayres M, Jones D, Mason D, Sachs D, Grines LL, O'Neill W. Safety and cost-effectiveness of early discharge after primary angioplasty in low risk patients with acute myocardial infarction. PAMI-II Investigators. Primary Angioplasty in Myocardial Infarction. *J Am Coll Cardiol*. 1998;31(5):967–972.
258. De Luca G, Suryapranata H, van 't Hof AW, de Boer MJ, Hoorntje JC, Dambrink JH, Gosselink AT, Ottervanger JP, Zijlstra F. Prognostic assessment of patients with acute myocardial infarction treated with primary angioplasty: implications for early discharge. *Circulation*. 2004;109(22):2737–2743.
259. Azzalini L, Sole E, Sans J, Vila M, Duran A, Gil-Alonso D, Santalo M, Garcia-Moll X, Sionis A. Feasibility and safety of an early discharge strategy after low-risk acute myocardial infarction treated with primary percutaneous coronary intervention: the EDAMI pilot trial. *Cardiology*. 2015;130(2):120–129.
260. Melberg T, Jorgensen M, Orn S, Solli T, Edland U, Dickstein K. Safety and health status following early discharge in patients with acute myocardial infarction treated with primary PCI: a randomized trial. *Eur J Prev Cardiol*. 2015;22(11):1427–1434.
261. Noman A, Zaman AG, Schechter C, Balasubramaniam K, Das R. Early discharge after primary percutaneous coronary intervention for ST-elevation myocardial infarction. *Eur Heart J Acute Cardiovasc Care*. 2013;2(3):262–269.
262. Jones DA, Rathod KS, Howard JP, Gallagher S, Antoniou S, De Palma R, Guttmann O, Cliffe S, Colley J, Butler J, Ferguson E, Mohiddin S, Kapur A, Knight CJ, Jain AK, Rothman MT, Mathur A, Timmis AD, Smith EJ, Wrang A. Safety and feasibility of hospital discharge 2 days following primary percutaneous intervention for ST-segment elevation myocardial infarction. *Heart*. 2012;98(23):1722–1727.
263. Estevez-Loureiro R, Calvino-Santos R, Vazquez JM, Barge-Caballero E, Salgado-Fernandez J, Pineiro M, Freire-Tellado M, Varela-Portas J, Martinez L, Gomez S, Rodriguez JA, Vazquez N, Castro-Beiras A. Safety and feasibility of returning patients early to their originating centers after transfer for primary percutaneous coronary intervention. *Rev Esp Cardiol*. 2009;62(12):1356–1364.
264. Morrow DA, Antman EM, Charlesworth A, Cairns R, Murphy SA, de Lemos JA, Giugliano RP, McCabe CH, Braunwald E. TIMI risk score for ST-elevation myocardial infarction: A convenient, bedside, clinical score for risk assessment at presentation: An intravenous nPA for treatment of infarcting myocardium early II trial substudy. *Circulation*. 2000;102(17):2031–2037.
265. Newby LK, Hasselblad V, Armstrong PW, Van de Werf F, Mark DB, White HD, Topol EJ, Califf RM. Time-based risk assessment after myocardial infarction. Implications for timing of discharge and applications to medical decision-making. *Eur Heart J*. 2003;24(2):182–189.
266. Dans AL, Connolly SJ, Wallentin L, Yang S, Nakamya J, Brueckmann M, Ezekowitz M, Oldgren J, Eikelboom JW, Reilly PA, Yusuf S. Concomitant use of antiplatelet therapy with dabigatran or warfarin in the Randomized Evaluation of Long-Term Anticoagulation Therapy (RE-LY) trial. *Circulation*. 2013;127(5):634–640.
267. Sorensen R, Hansen ML, Abildstrom SZ, Hvelplund A, Andersson C, Jorgensen C, Madsen JK, Hansen PR, Kober L, Torp-Pedersen C, Gislason GH. Risk of bleeding in patients with acute myocardial infarction treated with different combinations of aspirin, clopidogrel, and vitamin K antagonists in Denmark: a retrospective analysis of nationwide registry data. *Lancet*. 2009;374(9706):1967–1974.
268. Hansen ML, Sorensen R, Clausen MT, Fog-Petersen ML, Raunso J, Gadsboll N, Gislason GH, Folke F, Andersen SS, Schramm TK, Abildstrom SZ, Poulsen HE, Kober L, Torp-Pedersen C. Risk of bleeding with single, dual, or triple therapy with warfarin, aspirin, and clopidogrel in patients with atrial fibrillation. *Arch Intern Med*. 2010;170(16):1433–1441.
269. Oldgren J, Budaj A, Granger CB, Khder Y, Roberts J, Siegbahn A, Tijssen JG, Van de Werf F, Wallentin L, Investigators R-D. Dabigatran vs. placebo in patients with acute coronary syndromes on dual antiplatelet therapy: a randomized, double-blind, phase II trial. *Eur Heart J*. 2011;32(22):2781–2789.
270. Barnes GD, Gu X, Haymart B, Kiene-Rogers E, Almany S, Kozlowski J, Besley D, Krol GD, Froehlich JB, Kaatz S. The predictive ability of the CHADS2 and CHA2DS2-VASc scores for bleeding risk in atrial fibrillation: the MAQI(2) experience. *Thromb Res*. 2014;134(2):294–299.
271. Roldan V, Marin F, Manzano-Fernandez S, Gallego P, Vilchez JA, Valdes M, Vicente V, Lip GY. The HAS-BLED score has better prediction accuracy for major bleeding than CHADS2 or CHA2DS2-VASc scores in anticoagulated patients with atrial fibrillation. *J Am Coll Cardiol*. 2013;62(23):2199–2204.
272. Gibson CM, Mehran R, Bode C, Halperin J, Verheugt FW, Wildgoose P, Birmingham M, Janus J, Burton P, van Eickels M, Korjian S, Daaboul Y, Lip GY, Cohen M, Husted S, Peterson ED, Fox KA. Prevention of bleeding in patients with atrial fibrillation undergoing PCI. *N Engl J Med*. 2016;375(25):2423–2434.
273. Toleva O, Ibrahim Q, Brass N, Sookram S, Welsh R. Treatment choices in elderly patients with ST-elevation myocardial infarction-insights from the Vital Heart Response registry. *Open Heart*. 2015;2(1):e000235.
274. Malkin CJ, Prakash R, Chew DP. The impact of increased age on outcome from a strategy of early invasive management and revascularisation in patients with acute coronary syndromes: retrospective analysis study from the ACACIA registry. *BMJ Open*. 2012;2(1):e000540.
275. Alexander KP, Chen AY, Roe MT, Newby LK, Gibson CM, Allen-LaPointe NM, Pollack C, Gibler WB, Ohman EM, Peterson ED, CRUSADE Investigators. Excess dosing of antiplatelet and antithrombin agents in the treatment of non-ST-segment elevation acute coronary syndromes. *JAMA*. 2005;294(24):3108–3116.
276. Bueno H, Betriu A, Heras M, Alonso JJ, Cequier A, Garcia EJ, Lopez-Sendon JL, Macaya C, Hernandez-Antolin R, TRIANA Investigators. Primary angioplasty vs. fibrinolysis in very old patients with acute myocardial infarction: TRIANA (Tratamiento del Infarto Agudo de miocardio en Ancianos) randomized trial and pooled analysis with previous studies. *Eur Heart J*. 2011;32(1):51–60.
277. Szummer K, Lundman P, Jacobson SH, Schon S, Lindback J, Stenestrand U, Wallentin L, Jernberg T, SWEDEHEART. Relation between renal function, presentation, use of therapies and in-hospital complications in acute coronary syndrome: data from the SWEDEHEART register. *J Intern Med*. 2010;268(1):40–49.
278. Timmer JR, Ottervanger JP, de Boer MJ, Boersma E, Grines CL, Westerhout CM, Simes RJ, Granger CB, Zijlstra F, Primary Coronary Angioplasty vs Thrombolysis-2 Trialists Collaborators Group. Primary percutaneous coronary intervention compared with fibrinolysis for myocardial infarction in diabetes mellitus: results from the Primary Coronary Angioplasty vs Thrombolysis-2 trial. *Arch Intern Med*. 2007;167(13):1353–1359.
279. Alderman EL, Kispis K, Whitlow PL, Bashore T, Fortin D, Bourassa MG, Lesperance J, Schwartz L, Stadius M, Bypass Angioplasty Revascularization Investigation.

- Native coronary disease progression exceeds failed revascularization as cause of angina after five years in the Bypass Angioplasty Revascularization Investigation (BARI). *J Am Coll Cardiol*. 2004;44(4):766-774.
280. James S, Angiolillo DJ, Cornel JH, Erlinge D, Husted S, Kontny F, Maya J, Nicolau JC, Spinar J, Storey RF, Stevens SR, Wallentin L, PLATO Study Group. Ticagrelor vs. clopidogrel in patients with acute coronary syndromes and diabetes: a substudy from the PLATelet inhibition and patient Outcomes (PLATO) trial. *Eur Heart J*. 2010;31(24):3006-3016.
281. NICE-SUGAR Study Investigators, Finfer S, Chittock DR, Su SY, Blair D, Foster D, Dhingra V, Bellomo R, Cook D, Dodek P, Henderson WR, Hebert PC, Heritier S, Heyland DK, McArthur C, McDonald E, Mitchell I, Myburgh JA, Norton R, Potter J, Robinson BG, Ronco JJ. Intensive versus conventional glucose control in critically ill patients. *N Engl J Med*. 2009;360(13):1283-1297.
282. Senthinathan A, Kelly V, Dzingina M, Jones D, Baker M, Longson D, Guideline Development Group. Hyperglycaemia in acute coronary syndromes: summary of NICE guidance. *BMJ*. 2011;343:d6646.
283. Fox KA, Dabbous OH, Goldberg RJ, Pieper KS, Eagle KA, Van de Werf F, Avezum A, Goodman SG, Flather MD, Anderson FA, Jr, Granger CB. Prediction of risk of death and myocardial infarction in the six months after presentation with acute coronary syndrome: prospective multinational observational study (GRACE). *BMJ*. 2006;333(7578):1091.
284. Fox KA, Fitzgerald G, Puymirat E, Huang W, Carruthers K, Simon T, Coste P, Monsegu J, Gabriel Steg P, Danchin N, Anderson F. Should patients with acute coronary disease be stratified for management according to their risk? Derivation, external validation and outcomes using the updated GRACE risk score. *BMJ Open*. 2014;4(2):e004425.
285. van Loon RB, Veen G, Baur LH, Kamp O, Bronzwaer JG, Twisk JW, Verheugt FW, van Rossum AC. Improved clinical outcome after invasive management of patients with recent myocardial infarction and proven myocardial viability: primary results of a randomized controlled trial (VIAMI-trial). *Trials*. 2012;13:1.
286. van Loon RB, Veen G, Baur LH, Twisk JW, van Rossum AC. Long-term followup of the viability guided angioplasty after acute myocardial infarction (VIAMI) trial. *Int J Cardiol*. 2015;186:111-116.
287. Neskovic AN, Bojic M, Popovic AD. Detection of significant residual stenosis of the infarct-related artery after thrombolysis by high-dose dipyridamole echocardiography test: is it detected often enough? *Clin Cardiol*. 1997;20(6):569-572.
288. Kim RJ, Wu E, Rafael A, Chen EL, Parker MA, Simonetti O, Klocke FJ, Bonow RO, Judd RM. The use of contrast-enhanced magnetic resonance imaging to identify reversible myocardial dysfunction. *N Engl J Med*. 2000;343(20):1445-1453.
289. La Canna G, Rahimtoola SH, Visioli O, Giubbini R, Alfieri O, Zognio M, Milan E, Ceconi C, Gargano M, Lo Russo R, Ferrari R. Sensitivity, specificity, and predictive accuracies of non-invasive tests, singly and in combination, for diagnosis of hibernating myocardium. *Eur Heart J*. 2000;21(16):1358-1367.
290. Gerber BL, Rousseau MF, Ahn SA, le Polain de Waroux JB, Pouleur AC, Philips T, Vancraeynest D, Pasquet A, Vanoverschelde JL. Prognostic value of myocardial viability by delayed-enhanced magnetic resonance in patients with coronary artery disease and low ejection fraction: impact of revascularization therapy. *J Am Coll Cardiol*. 2012;59(9):825-835.
291. Shah DJ, Kim HW, James O, Parker M, Wu E, Bonow RO, Judd RM, Kim RJ. Prevalence of regional myocardial thinning and relationship with myocardial scarring in patients with coronary artery disease. *JAMA*. 2013;309(9):909-918.
292. Beanlands RS, Nichol G, Huszti E, Humen D, Racine N, Freeman M, Gulenchyn KY, Garrard L, deKemp R, Guo A, Ruddy TD, Benard F, Lamy A, Iwanochko RM, PARR-2 Investigators. F-18-fluorodeoxyglucose positron emission tomography imaging-assisted management of patients with severe left ventricular dysfunction and suspected coronary disease: a randomized, controlled trial (PARR-2). *J Am Coll Cardiol*. 2007;50(20):2002-2012.
293. Allman KC, Shaw LJ, Hachamovitch R, Udelson JE. Myocardial viability testing and impact of revascularization on prognosis in patients with coronary artery disease and left ventricular dysfunction: a meta-analysis. *J Am Coll Cardiol*. 2002;39(7):1151-1158.
294. Eitel I, de Waha S, Wöhrle J, Fuernau G, Lurz P, Pauschinger M, Desch S, Schuler G, Thiele H. Comprehensive prognosis assessment by CMR imaging after ST-segment elevation myocardial infarction. *J Am Coll Cardiol*. 2014;64(12):1217-1226.
295. Neskovic AN, Hagendorff A, Lancellotti P, Guarracino F, Varga A, Cosyns B, Flachskampf FA, Popescu BA, Gargani L, Zamorano JL, Badano LP, European Association of Cardiovascular Imaging. Emergency echocardiography: the European Association of Cardiovascular Imaging recommendations. *Eur Heart J Cardiovasc Imaging*. 2013;14(1):1-11.
296. Soholm H, Lonborg J, Andersen MJ, Vejstrup N, Engstrom T, Moller JE, Hassager C. Repeated echocardiography after the first ever ST-segment elevation myocardial infarction treated with primary percutaneous coronary intervention - is it necessary? *Eur Heart J Acute Cardiovasc Care*. 2015;4(6):528-536.
297. St John Sutton M, Pfeffer MA, Plappert T, Rouleau JL, Moyer LA, Dagenais GR, Lamas GA, Klein M, Sussex B, Goldman S, Menapace FJ, Jr, Parker JO, Lewis S, Sestier F, Gordon DF, McEwan P, Bernstein V, Braunwald E, SAVE Investigators. Quantitative two-dimensional echocardiographic measurements are major predictors of adverse cardiovascular events after acute myocardial infarction. The protective effects of captopril. *Circulation*. 1994;89(1):68-75.
298. Carlos ME, Smart SC, Wynsen JC, Sagar KB. Dobutamine stress echocardiography for risk stratification after myocardial infarction. *Circulation*. 1997;95(6):1402-1410.
299. Brown KA, Heller GV, Landin RS, Shaw LJ, Beller GA, Pasquale MJ, Haber SB. Early dipyridamole (99m)Tc-sestamibi single photon emission computed tomographic imaging 2 to 4 days after acute myocardial infarction predicts in-hospital and postdischarge cardiac events: comparison with submaximal exercise imaging. *Circulation*. 1999;100(20):2060-2066.
300. Bulluck H, White SK, Frohlich GM, Casson SG, O'Meara C, Newton A, Nicholas J, Weale P, Wan SM, Sirker A, Moon JC, Yellon DM, Groves A, Menezes L, Hausenloy DJ. Quantifying the area at risk in reperfused ST-segment-elevation myocardial infarction patients using hybrid cardiac positron emission tomography-magnetic resonance imaging. *Circ Cardiovasc Imaging*. 2016;9(3):e003900.
301. Chow CK, Jolly S, Rao-Melacini P, Fox KA, Anand SS, Yusuf S. Association of diet, exercise, and smoking modification with risk of early cardiovascular events after acute coronary syndromes. *Circulation*. 2010;121(6):750-758.
302. Thomson CC, Rigotti NA. Hospital- and clinic-based smoking cessation interventions for smokers with cardiovascular disease. *Prog Cardiovasc Dis*. 2003;45(6):459-479.
303. Rigotti NA, Clair C, Munafo MR, Stead LF. Interventions for smoking cessation in hospitalised patients. *Cochrane Database Syst Rev*. 2012;5:CD001837.
304. Critchley JA, Capewell S. Mortality risk reduction associated with smoking cessation in patients with coronary heart disease: a systematic review. *JAMA*. 2003;290(1):86-97.
305. Rallidis LS, Pavlakis G. The fundamental importance of smoking cessation in those with premature ST-segment elevation acute myocardial infarction. *Curr Opin Cardiol*. 2016;31(5):531-536.
306. Stead LF, Koilpillai P, Fanshawe TR, Lancaster T. Combined pharmacotherapy and behavioural interventions for smoking cessation. *Cochrane Database Syst Rev*. 2016;3:CD008286.
307. McRobbie H, Bullen C, Hartmann-Boyce J, Hajek P. Electronic cigarettes for smoking cessation and reduction. *Cochrane Database Syst Rev*. 2014;12:CD010216.
308. Global BMI Mortality Collaboration, Di Angelantonio E, Bhopathiraju Sh N, Wormser D, Gao P, Kaptoge S, Berrington de Gonzalez A, Cairns BJ, Huxley R, Jackson CH, Joshi G, Lewington S, Manson JE, Murphy N, Patel AV, Samet JM, Woodward M, Zheng W, Zhou M, Bansal N, Barricarte A, Carter B, Cerhan JR, Smith GD, Fang X, Franco OH, Green J, Halsey J, Hildebrandt JS, Jung KJ, Korda RJ, McLerran DF, Moore SC, O'Keefe LM, Paige E, Ramond A, Reeves GK, Rolland B, Sacerdote C, Sattar N, Sofianopoulou E, Stevens J, Thun M, Ueshima H, Yang L, Yun YD, Willeit P, Banks E, Beral V, Chen Z, Gapstur SM, Gunter MJ, Hartge P, Jee SH, Lam TH, Peto R, Potter JD, Willett WC, Thompson SG, Danesh J, Hu FB. Body-mass index and all-cause mortality: individual participant data meta-analysis of 239 prospective studies in four continents. *Lancet*. 2016;388(10046):776-786.
309. Anderson L, Oldridge N, Thompson DR, Zwisler AD, Rees K, Martin N, Taylor RS. Exercise-based cardiac rehabilitation for coronary heart disease: Cochrane systematic review and meta-analysis. *J Am Coll Cardiol*. 2016;67(1):1-12.
310. Taylor RS, Brown A, Ebrahim S, Jolliffe J, Noorani H, Rees K, Skidmore B, Stone JA, Thompson DR, Oldridge N. Exercise-based rehabilitation for patients with coronary heart disease: systematic review and meta-analysis of randomized controlled trials. *Am J Med*. 2004;116(10):682-692.
311. Dalal HM, Zawada A, Jolly K, Moxham T, Taylor RS. Home based versus centre based cardiac rehabilitation: Cochrane systematic review and meta-analysis. *BMJ*. 2010;340:b5631.
312. European Association of Cardiovascular Prevention and Rehabilitation Committee for Science Guidelines, EACPR, Corra U, Piepoli MF, Carre F, Heuschmann P, Hoffmann U, Verschuren M, Halcox J, Document R, Giannuzzi P, Saner H, Wood D, Piepoli MF, Corra U, Benzer W, Bjarnason-Wehrens B, Dendale P, Gaita D, McGee H, Mendes M, Niebauer J, Zwisler AD, Schmid JP. Secondary prevention through cardiac rehabilitation: physical activity counselling and exercise training: key components of the position paper from the Cardiac Rehabilitation Section of the European Association of Cardiovascular Prevention and Rehabilitation. *Eur Heart J*. 2010;31(16):1967-1974.
313. Dreyer RP, Xu X, Zhang W, Du X, Strait KM, Bierlein M, Bucholz EM, Geda M, Fox J, D'Onofrio G, Lichtman JH, Bueno H, Spertus JA, Krumholz HM. Return to work after acute myocardial infarction: comparison between young women and men. *Circ Cardiovasc Qual Outcomes*. 2016;9(2 Suppl 1):S45-S52.
314. Smith D, Toff W, Joy M, Dowdall N, Johnston R, Clark L, Gibbs S, Boon N, Hackett D, Aps C, Anderson M, Cleland J. Fitness to fly for passengers with cardiovascular disease. *Heart*. 2010;96(Suppl 2):ii1-ii16.
315. SPRINT Research Group, Wright JT, Jr, Williamson JD, Whelton PK, Snyder JK, Sink KM, Rocca MV, Reboussin DM, Rahman M, Oparil S, Lewis CE, Kimmel PL, Johnson KC, Goff DC, Jr, Fine LJ, Cutler JA, Cushman WC, Cheung AK, Ambrosius WT. A randomized trial of intensive versus standard blood-pressure control. *N Engl J Med*. 2015;373(22):2103-2116.
316. Lonn EM, Bosch J, Lopez-Jaramillo P, Zhu J, Liu L, Pais P, Diaz R, Xavier D, Sliwa K, Dans A, Avezum A, Piegas LS, Keltai K, Keltai M, Chazova I, Peters RJ, Held C, Yusuf K, Lewis BS, Jansky P, Parkhomenko A, Khunti K, Toff WD, Reid CM, Varigos J, Leiter LA, Molina DI, McKelvie R, Pogue J, Wilkinson J, Jung H, Dagenais G, Yusuf S, HOPE-3 Investigators. Blood-pressure lowering in intermediate-risk persons without cardiovascular disease. *N Engl J Med*. 2016;374(21):2009-2020.
317. Simpson SH, Eurich DT, Majumdar SR, Padwal RS, Tsuyuki RT, Varney J, Johnson JA. A meta-analysis of the association between adherence to drug therapy and mortality. *BMJ*. 2006;333(7557):15.
318. Faridi KF, Peterson ED, McCoy LA, Thomas L, Enriquez J, Wang TY. Timing of first postdischarge follow-up and medication adherence after acute myocardial infarction. *JAMA Cardiol*. 2016;1(2):147-155.
319. Naderi SH, Bestwick JP, Wald DS. Adherence to drugs that prevent cardiovascular disease: meta-analysis on 376,162 patients. *Am J Med*. 2012;125(9):882-887 e1.
320. Marcum ZA, Sevcik MA, Handler SM. Medication nonadherence: a diagnosable and treatable medical condition. *JAMA*. 2013;309(20):2105-2106.

321. Castellano JM, Sanz G, Fernandez Ortiz A, Garrido E, Bansilal S, Fuster V. A polypill strategy to improve global secondary cardiovascular prevention: from concept to reality. *J Am Coll Cardiol*. 2014;64(6):613–621.
322. Thom S, Poulter N, Field J, Patel A, Prabhakaran D, Stanton A, Grobbee DE, Bots ML, Reddy KS, Cidambi R, Bompont S, Billot L, Rodgers A, UMPIRE Collaborative Group. Effects of a fixed-dose combination strategy on adherence and risk factors in patients with or at high risk of CVD: the UMPIRE randomized clinical trial. *JAMA*. 2013;310(9):918–929.
323. Castellano JM, Sanz G, Penalvo JL, Bansilal S, Fernandez-Ortiz A, Alvarez L, Guzman L, Linares JC, Garcia F, D'Aniello F, Arnaiz JA, Varea S, Martinez F, Lorenzatti A, Imaz I, Sanchez-Gomez LM, Roncaglioni MC, Baviera M, Smith SC, Jr, Taubert K, Pocock S, Brotons C, Farkouh ME, Fuster V. A polypill strategy to improve adherence: results from the FOCUS project. *J Am Coll Cardiol*. 2014;64(20):2071–2082.
324. Nieuwlaat R, Wilczynski N, Navarro T, Hobson N, Jeffery R, Keepanasseril A, Agoritsas T, Mistry N, Iorio A, Jack S, Sivaramalingam B, Iserman E, Mustafa RA, Jadraszewski D, Cotoi C, Haynes RB. Interventions for enhancing medication adherence. *Cochrane Database Syst Rev*. 2014;11:CD000011.
325. Cahill K, Stevens S, Perera R, Lancaster T. Pharmacological interventions for smoking cessation: an overview and network meta-analysis. *Cochrane Database Syst Rev*. 2013;5:CD009329.
326. Hughes JR, Stead LF, Lancaster T. Antidepressants for smoking cessation. *Cochrane Database Syst Rev*. 2007;1:CD000031.
327. Cahill K, Stead LF, Lancaster T. Nicotine receptor partial agonists for smoking cessation. *Cochrane Database Syst Rev*. 2012;4:CD006103.
328. Anderson L, Taylor RS. Cardiac rehabilitation for people with heart disease: an overview of Cochrane systematic reviews. *Cochrane Database Syst Rev*. 2014;12:CD011273.
329. Antithrombotic Trialists Collaboration, Baigent C, Blackwell L, Collins R, Emberson J, Godwin J, Peto R, Buring J, Hennekens C, Kearney P, Meade T, Patrono C, Roncaglioni MC, Zanchetti A. Aspirin in the primary and secondary prevention of vascular disease: collaborative meta-analysis of individual participant data from randomised trials. *Lancet*. 2009;373(9678):1849–1860.
330. CURRENT-OASIS 7 Investigators, Mehta SR, Bassand JP, Chrolavicius S, Diaz R, Eikelboom JW, Fox KA, Granger CB, Jolly S, Joyner CD, Rupprecht HJ, Widimsky P, Afzal R, Pogue J, Yusuf S. Dose comparisons of clopidogrel and aspirin in acute coronary syndromes. *N Engl J Med*. 2010;363(10):930–942.
331. Valgimigli M, Ariotti S, Costa F. Duration of dual antiplatelet therapy after drug-eluting stent implantation: will we ever reach a consensus? *Eur Heart J*. 2015;36(20):1219–1222.
332. Costa F, Tijssen JG, Ariotti S, Giatti S, Moscarella E, Guastaroba P, De Palma R, Ando G, Oretto G, Zijlstra F, Valgimigli M. Incremental value of the CRUSADE, ACUTY, and HAS-BLED risk scores for the prediction of hemorrhagic events after coronary stent implantation in patients undergoing long or short duration of dual antiplatelet therapy. *J Am Heart Assoc*. 2015;4(12):e002524.
333. Bonaca MP, Bhatt DL, Cohen M, Storey PG, Storey RF, Jensen EC, Magnani G, Bansilal S, Fish MP, Im K, Bengtsson O, Oude Ophuis T, Budaj A, Theroux P, Ruda M, Hamm C, Goto S, Spinar J, Nicolau JC, Kiss RG, Murphy SA, Wiviott SD, Held P, Braunwald E, Sabatine MS, PEGASUS-TIMI 54 Steering Committee and Investigators. Long-term use of ticagrelor in patients with prior myocardial infarction. *N Engl J Med*. 2015;372(19):1791–1800.
334. Mauri L, Kereiakes DJ, Yeh RW, Driscoll-Shempp P, Cutlip DE, Steg PG, Normand SL, Braunwald E, Wiviott SD, Cohen DJ, Holmes DR, Jr, Krucoff MW, Hermiller J, Dauerman HL, Simon DI, Kandzari DE, Garratt KN, Lee DP, Pow TK, Ver Lee P, Rinaldi MJ, Massaro JM, DAPT Study Investigators. Twelve or 30 months of dual antiplatelet therapy after drug-eluting stents. *N Engl J Med*. 2014;371(23):2155–2166.
335. Agewall S, Cattaneo M, Collet JP, Andreotti F, Lip GY, Verheugt FW, Huber K, Grove EL, Morais J, Husted S, Wassmann S, Rosano G, Atar D, Pathak A, Kjeldsen K, Storey RF, ESC Working Group on Cardiovascular Pharmacology and Drug Therapy and ESC Working Group on Thrombosis. Expert position paper on the use of proton pump inhibitors in patients with cardiovascular disease and antithrombotic therapy. *Eur Heart J*. 2013;34(23):1708–1713, 1713a–1713b.
336. Bhatt DL, Cryer BL, Contant CF, Cohen M, Lanus A, Schnitzer TJ, Shook TL, Lapuerta P, Goldsmith MA, Laine L, Scirica BM, Murphy SA, Cannon CP, COGENT Investigators. Clopidogrel with or without omeprazole in coronary artery disease. *N Engl J Med*. 2010;363(20):1909–1917.
337. Gargiulo G, Costa F, Ariotti S, Biscaglia S, Campo G, Esposito G, Leonardi S, Vranckx P, Windecker S, Valgimigli M. Impact of proton pump inhibitors on clinical outcomes in patients treated with a 6- or 24-month dual-antiplatelet therapy duration: Insights from the PROlonging Dual-antiplatelet treatment after Grading stent-induced Intimal hyperplasia study trial. *Am Heart J*. 2016;174:95–102.
338. Mega JL, Braunwald E, Wiviott SD, Bassand JP, Bhatt DL, Bode C, Burton P, Cohen M, Cook-Bruno N, Fox KA, Goto S, Murphy SA, Plotnikov AN, Schneider D, Sun X, Verheugt FW, Gibson CM, ATLAS ACS 2-TIMI 51 Investigators. Rivaroxaban in patients with a recent acute coronary syndrome. *N Engl J Med*. 2012;366(1):9–19.
339. Palmerini T, Sangiorgi D, Valgimigli M, Biondi-Zoccai G, Feres F, Abizaid A, Costa RA, Hong MK, Kim BK, Jang Y, Kim HS, Park KW, Mariani A, Della Riva D, Genereux P, Leon MB, Bhatt DL, Bendetto U, Rapezzi C, Stone GW. Short-versus long-term dual antiplatelet therapy after drug-eluting stent implantation: an individual patient data pairwise and network meta-analysis. *J Am Coll Cardiol*. 2015;65(11):1092–1102.
340. Palmerini T, Della Riva D, Benedetto U, Bacchi Reggiani L, Feres F, Abizaid A, Gilard M, Morice MC, Valgimigli M, Hong MK, Kim BK, Jang Y, Kim HS, Park KW, Colombo A, Chieffo A, Sangiorgi D, Biondi-Zoccai G, Genereux P, Angelini GD, Pufulete M, White J, Bhatt DL, Stone GW. Three, six, or twelve months of dual antiplatelet therapy after DES implantation in patients with or without acute coronary syndromes: an individual patient data pairwise and network meta-analysis of six randomized trials and 11 473 patients. *Eur Heart J*. 2017;38(14):1034–1043.
341. Reeder GS, Lengyel M, Tajik AJ, Seward JB, Smith HC, Danielson GK. Mural thrombus in left ventricular aneurysm: incidence, role of angiography, and relation between anticoagulation and embolization. *Mayo Clin Proc*. 1981;56(2):77–81.
342. Keeley EC, Hillis LD. Left ventricular mural thrombus after acute myocardial infarction. *Clinical Cardiology*. 1996;19(2):83–86.
343. Turpie AG, Robinson JG, Doyle DJ, Mulji AS, Mishkel GJ, Sealey BJ, Cairns JA, Skingley L, Hirsch J, Gent M. Comparison of high-dose with low-dose subcutaneous heparin to prevent left ventricular mural thrombosis in patients with acute transmural anterior myocardial infarction. *N Engl J Med*. 1989;320(6):352–357.
344. Chen ZM, Pan HC, Chen YP, Peto R, Collins R, Jiang LX, Xie JX, Liu LS, COMMIT Collaborative Group. Early intravenous then oral metoprolol in 45,852 patients with acute myocardial infarction: randomised placebocontrolled trial. *Lancet*. 2005;366(9497):1622–1632.
345. Pfisterer M, Cox JL, Granger CB, Brener SJ, Naylor CD, Califf RM, van de Werf F, Stebbins AL, Lee KL, Topol EJ, Armstrong PW. Atenolol use and clinical outcomes after thrombolysis for acute myocardial infarction: the GUSTO-I experience. Global Utilization of Streptokinase and TPA (alteplase) for Occluded Coronary Arteries. *J Am Coll Cardiol*. 1998;32(3):634–640.
346. Chatterjee S, Chaudhuri D, Vedanthan R, Fuster V, Ibanez B, Bangalore S, Mukherjee D. Early intravenous beta-blockers in patients with acute coronary syndrome—a meta-analysis of randomized trials. *Int J Cardiol*. 2013;168(2):915–921.
347. Ibanez B, Macaya C, Sanchez-Brunete V, Pizarro G, Fernandez-Friera L, Mateos A, Fernandez-Ortiz A, Garcia-Ruiz JM, Garcia-Alvarez A, Iniguez A, Jimenez-Borreguero J, Lopez-Romero P, Fernandez-Jimenez R, Goicolea J, Ruiz-Mateos B, Bastante T, Arias M, Iglesias-Vazquez JA, Rodriguez MD, Escalera N, Acebal C, Cabrera JA, Valenciano J, Perez de Prado A, Fernandez-Campos MJ, Casado I, Garcia-Rubira JC, Garcia-Prieto J, Sanz-Rosa D, Cuellas C, Hernandez-Antolin R, Albarra A, Fernandez-Vazquez F, de la Torre-Hernandez JM, Pocock S, Sanz G, Fuster V. Effect of early metoprolol on infarct size in ST-segment-elevation myocardial infarction patients undergoing primary percutaneous coronary intervention: the Effect of Metoprolol in Cardioprotection During an Acute Myocardial Infarction (METOCARD-CNIC) trial. *Circulation*. 2013;128(14):1495–1503.
348. Pizarro G, Fernandez-Friera L, Fuster V, Fernandez-Jimenez R, Garcia-Ruiz JM, Garcia-Alvarez A, Mateos A, Barreiro MV, Escalera N, Rodriguez MD, de Miguel A, Garcia-Lunar I, Parra-Fuertes JJ, Sanchez-Gonzalez J, Pardiillos L, Nieto B, Jimenez A, Abejon R, Bastante T, Martinez de Vega V, Cabrera JA, Lopez-Melgar B, Guzman G, Garcia-Prieto J, Mirelis JG, Zamorano JL, Albarra A, Goicolea J, Escaned J, Pocock S, Iniguez A, Fernandez-Ortiz A, Sanchez-Brunete V, Macaya C, Ibanez B. Long-term benefit of early pre-reperfusion metoprolol administration in patients with acute myocardial infarction: results from the METOCARD-CNIC trial (Effect of Metoprolol in Cardioprotection During an Acute Myocardial Infarction). *J Am Coll Cardiol*. 2014;63(22):2356–2362.
349. Garcia-Prieto J, Villena-Gutierrez R, Gomez M, Bernardo E, Pun-Garcia A, Garcia-Lunar I, Craimiciuc G, Fernandez-Jimenez R, Sreeramkumar V, Bourio-Martinez R, Garcia-Ruiz JM, Del Valle AS, Sanz-Rosa D, Pizarro G, Fernandez-Ortiz A, Hidalgo A, Fuster V, Ibanez B. Neutrophil stunning by metoprolol reduces infarct size. *Nat Commun*. 2017;8:14780.
350. Roelvink V, Ibanez B, Ottervanger JP, Pizarro G, van Royen N, Mateos A, Dambrink JH, Escalera N, Lipsic E, Albarra A, Fernandez-Ortiz A, Fernandez-Aviles F, Goicolea J, Botas J, Remkes W, Hernandez-Jaras V, Kedhi E, Zamorano JL, Navarro F, Alfonso F, Garcia-Lledo A, Alonso J, van Leeuwen M, Nijveldt R, Postma S, Kolkman E, Gosselink M, de Smet B, Rasoul S, Piek JJ, Fuster V, van 't Hof AW, EARLY-BAMI Investigators. Early intravenous beta-blockers in patients with ST-segment elevation myocardial infarction before primary percutaneous coronary intervention. *J Am Coll Cardiol*. 2016;67(23):2705–2715.
351. Halkin A, Grines CL, Cox DA, Garcia E, Mehran R, Tcheng JE, Griffin JJ, Guagliumi G, Brodie B, Turco M, Rutherford BD, Amyong E, Lansky AJ, Stone GW. Impact of intravenous beta-blockade before primary angioplasty on survival in patients undergoing mechanical reperfusion therapy for acute myocardial infarction. *J Am Coll Cardiol*. 2004;43(10):1780–1787.
352. Harjai KJ, Stone GW, Boura J, Grines L, Garcia E, Brodie B, Cox D, O'Neill WW, Grines C. Effects of prior beta-blocker therapy on clinical outcomes after primary coronary angioplasty for acute myocardial infarction. *Am J Cardiol*. 2003;91(6):655–660.
353. Freemantle N, Cleland J, Young P, Mason J, Harrison J. Beta blockade after myocardial infarction: systematic review and meta regression analysis. *BMJ*. 1999;318(7200):1730–1737.
354. Goldberger JJ, Bonow RO, Cuffe M, Liu L, Rosenberg Y, Shah PK, Smith SC, Jr, Subacius H, OBTAIN Investigators. Effect of beta-blocker dose on survival after acute myocardial infarction. *J Am Coll Cardiol*. 2015;66(13):1431–1441.
355. Andersson C, Shilane D, Go AS, Chang TI, Kazi D, Solomon MD, Boothroyd DB, Hlatky MA. Beta-blocker therapy and cardiac events among patients with newly diagnosed coronary heart disease. *J Am Coll Cardiol*. 2014;64(3):247–252.
356. Bangalore S, Steg G, Deedwania P, Crowley K, Eagle KA, Goto S, Ohman EM, Cannon CP, Smith SC, Zeymer U, Hoffman EB, Messerli FH, Bhatt DL, REACH Registry Investigators. Beta-blocker use and clinical outcomes in stable outpatients with and without coronary artery disease. *JAMA*. 2012;308(13):1340–1349.
357. Dargie HJ. Effect of carvedilol on outcome after myocardial infarction in patients with left-ventricular dysfunction: the CAPRICORN randomised trial. *Lancet*. 2001;357(9266):1385–1390.

358. The Cardiac Insufficiency Bisoprolol Study II (CIBIS-II): a randomised trial. *Lancet*. 1999;353(9146):9-13.
359. Packer M, Coats AJ, Fowler MB, Katus HA, Krum H, Mohacsi P, Rouleau JL, Tendera M, Castaigne A, Roecker EB, Schultz MK, DeMets DL, Carvedilol Prospective Randomized Cumulative Survival Study Group. Effect of carvedilol on survival in severe chronic heart failure. *N Engl J Med*. 2001;344(22):1651-1658.
360. Effect of metoprolol CR/XL in chronic heart failure: Metoprolol CR/XL Randomised Intervention Trial in Congestive Heart Failure (MERIT-HF). *Lancet*. 1999;353(9169):2001-2007.
361. Flather MD, Shibata MC, Coats AJ, Van Veldhuisen DJ, Parkhomenko A, Borbola J, Cohen-Solal A, Dumitrascu D, Ferrari R, Lechat P, Soler-Soler J, Tavazzi L, Spinarova L, Toman J, Bohm M, Anker SD, Thompson SG, Poole-Wilson PA, SENIORS Investigators. Randomized trial to determine the effect of nebivolol on mortality and cardiovascular hospital admission in elderly patients with heart failure (SENIORS). *Eur Heart J*. 2005;26(3):215-225.
362. Bugiardini R, Cenko E, Ricci B, Vasiljevic Z, Dorobantu M, Kedev S, Vavlukis M, Kalpak O, Puddu PE, Gustiene O, Trninc D, Knezevic B, Milicic D, Gale CP, Manfrini O, Koller A, Badimon L. Comparison of early versus delayed oral beta blockers in acute coronary syndromes and effect on outcomes. *Am J Cardiol*. 2016;117(5):760-767.
363. Baigent C, Keech A, Kearney PM, Blackwell L, Buck G, Pollicino C, Kirby A, Sourjina T, Peto R, Collins R, Simes R, Cholesterol Treatment Trialists Collaborators. Efficacy and safety of cholesterol-lowering treatment: prospective meta-analysis of data from 90,056 participants in 14 randomised trials of statins. *Lancet*. 2005;366(9493):1267-1278.
364. Cannon CP, Braunwald E, McCabe CH, Rader DJ, Rouleau JL, Belder R, Joyal SV, Hill KA, Pfeffer MA, Skene AM, Pravastatin or Atorvastatin Evaluation and Infection Therapy-Thrombolysis in Myocardial Infarction 22 Investigators. Intensive versus moderate lipid lowering with statins after acute coronary syndromes. *N Engl J Med*. 2004;350(15):1495-1504.
365. Schwartz GG, Olsson AG, Ezekowitz MD, Ganz P, Oliver MF, Waters D, Zeiger A, Chaitman BR, Leslie S, Stern T, Myocardial Ischemia Reduction with Aggressive Cholesterol Lowering Study Investigators. Effects of atorvastatin on early recurrent ischemic events in acute coronary syndromes: the MIRACL study: a randomized controlled trial. *JAMA*. 2001;285(13):1711-1718.
366. Cholesterol Treatment Trialists' (CTT) Collaboration, Baigent C, Blackwell L, Emberson J, Holland LE, Reith C, Bhalra N, Peto R, Barnes EH, Keech A, Simes J, Collins R. Efficacy and safety of more intensive lowering of LDL cholesterol: a meta-analysis of data from 170,000 participants in 26 randomised trials. *Lancet*. 2010;376(9753):1670-1681.
367. Boekholdt SM, Hovingh GK, Mora S, Arsenault BJ, Amarencu P, Pedersen TR, LaRosa JC, Waters DD, DeMicco DA, Simes RJ, Keech AC, Colquhoun D, Hitman GA, Betteridge DJ, Clearfield MB, Downs JR, Colhoun HM, Gotto AM, Jr, Ridker PM, Grundy SM, Kastelein JJ. Very low levels of atherogenic lipoproteins and the risk for cardiovascular events: a meta-analysis of statin trials. *J Am Coll Cardiol*. 2014;64(5):485-494.
368. LaRosa JC, Grundy SM, Waters DD, Shear C, Barter P, Fruchart JC, Gotto AM, Greten H, Kastelein JJ, Shepherd J, Wenger NK, Treating to New Targets Investigators. Intensive lipid lowering with atorvastatin in patients with stable coronary disease. *N Engl J Med*. 2005;352(14):1425-1435.
369. Cholesterol Treatment Trialists' C, Fulcher J, O'Connell R, Voysey M, Emberson J, Blackwell L, Mihaylova B, Simes J, Collins R, Kirby A, Colhoun H, Braunwald E, La Rosa J, Pedersen TR, Tonkin A, Davis B, Sleight P, Franzosi MG, Baigent C, Keech A. Efficacy and safety of LDL-lowering therapy among men and women: meta-analysis of individual data from 174,000 participants in 27 randomised trials. *Lancet*. 2015;385(9976):1397-1405.
370. Shrivastava AK, Singh HV, Raizada A, Singh SK. Serial measurement of lipid profile and inflammatory markers in patients with acute myocardial infarction. *EXCLI J*. 2015;14:517-526.
371. Pitt B, Loscalzo J, Ycas J, Raichlen JS. Lipid levels after acute coronary syndromes. *J Am Coll Cardiol*. 2008;51(15):1440-1445.
372. Sidhu D, Naugler C. Fasting time and lipid levels in a community-based population: a cross-sectional study. *Arch Intern Med*. 2012;172(22):1707-1710.
373. Food and Drug Administration. FDA Drug Safety Communication: New restrictions, contraindications, and dose limitations for Zocor (simvastatin) to reduce the risk of muscle injury. <http://www.fda.gov/Drugs/DrugSafety/ucm256581.htm>, accessed July 26, 2017.
374. Pedersen TR, Cater NB, Faergeman O, Kastelein JJ, Olsson AG, Tikkanen MJ, Holme I, Larsen ML, Lindahl C, Szarek M. Comparison of atorvastatin 80 mg/day versus simvastatin 20 to 40 mg/day on frequency of cardiovascular events late (five years) after acute myocardial infarction (from the Incremental Decrease in End Points through Aggressive Lipid Lowering [IDEAL] trial). *Am J Cardiol*. 2010;106(3):354-359.
375. Tikkanen MJ, Szarek M, Fayyad R, Holme I, Cater NB, Faergeman O, Kastelein JJ, Olsson AG, Larsen ML, Lindahl C, Pedersen TR, IDEAL Investigators. Total cardiovascular disease burden: comparing intensive with moderate statin therapy insights from the IDEAL (Incremental Decrease in End Points Through Aggressive Lipid Lowering) trial. *J Am Coll Cardiol*. 2009;54(25):2353-2357.
376. Cannon CP, Blazing MA, Giugliano RP, McCagg A, White JA, Theroux P, Darius H, Lewis BS, Ophuis TO, Jukema JW, De Ferrari GM, Ruzyllo W, De Luca P, Im K, Bohula EA, Reist C, Wiviott SD, Tereshakovec AM, Musliner TA, Braunwald E, Califf RM, IMPROVE-IT Investigators. Ezetimibe added to statin therapy after acute coronary syndromes. *N Engl J Med*. 2015;372(25):2387-2397.
377. Li C, Lin L, Zhang W, Zhou L, Wang H, Luo X, Luo H, Cai Y, Zeng C. Efficiency and safety of proprotein convertase subtilisin/kexin 9 monoclonal antibody on hypercholesterolemia: a meta-analysis of 20 randomized controlled trials. *J Am Heart Assoc*. 2015;4(6):e001937.
378. Zhang XL, Zhu QQ, Zhu L, Chen JZ, Chen QH, Li GN, Xie J, Kang LN, Xu B. Safety and efficacy of anti-PCSK9 antibodies: a meta-analysis of 25 randomized, controlled trials. *BMC Med*. 2015;13:123.
379. Sabatine MS, Giugliano RP, Wiviott SD, Raal FJ, Blom DJ, Robinson J, Ballantyne CM, Somaratne R, Legg J, Wasserman SM, Scott R, Koren MJ, Stein EA, Open-Label Study of Long-Term Evaluation against LDL Cholesterol (OSLER) Investigators. Efficacy and safety of evolocumab in reducing lipids and cardiovascular events. *N Engl J Med*. 2015;372(16):1500-1509.
380. Robinson JG, Farnier M, Krempf M, Bergeron J, Luc G, Averna M, Stroes ES, Langslet G, Raal FJ, El Shahawy M, Koren MJ, Lepor NE, Lorenzato C, Pordy R, Chaudhari U, Kastelein JJ, ODYSSEY LONG TERM Investigators. Efficacy and safety of alirocumab in reducing lipids and cardiovascular events. *N Engl J Med*. 2015;372(16):1489-1499.
381. Navarese EP, Kolodziejczak M, Schulze V, Gurbel PA, Tantry U, Lin Y, Brockmeyer M, Kandzari DE, Kubica JM, D'Agostino RB, Sr, Kubica J, Volpe M, Agewall S, Kereciakes DJ, Kelm M. Effects of proprotein convertase subtilisin/kexin type 9 antibodies in adults with hypercholesterolemia: a systematic review and meta-analysis. *Ann Intern Med*. 2015;163(1):40-51.
382. Sabatine MS, Giugliano RP, Keech AC, Honarpour N, Wiviott SD, Murphy SA, Kuder JF, Wang H, Liu T, Wasserman SM, Sever PS, Pedersen TR, FOURIER Steering Committee and Investigators. Evolocumab and clinical outcomes in patients with cardiovascular disease. *N Engl J Med*. 2017;376(18):1713-1722.
383. ISIS-4 (Fourth International Study of Infarct Survival) Collaborative Group. ISIS-4: a randomised factorial trial assessing early oral captopril, oral mononitrate, and intravenous magnesium sulphate in 58,050 patients with suspected acute myocardial infarction. *Lancet*. 1995;345(8951):669-685.
384. Yusuf S, Held P, Furberg C. Update of effects of calcium antagonists in myocardial infarction or angina in light of the second Danish Verapamil Infarction Trial (DAVIT-II) and other recent studies. *Am J Cardiol*. 1991;67(15):1295-1297.
385. Held PH, Yusuf S, Furberg CD. Calcium channel blockers in acute myocardial infarction and unstable angina: an overview. *BMJ*. 1989;299(6709):1187-1192.
386. Effect of verapamil on mortality and major events after acute myocardial infarction (the Danish Verapamil Infarction Trial II-DAVIT II). *Am J Cardiol*. 1990;66(10):779-785.
387. Furberg CD, Psaty BM, Meyer JV. Nifedipine. Dose-related increase in mortality in patients with coronary heart disease. *Circulation*. 1995;92(5):1326-1331.
388. Poole-Wilson PA, Lubsen J, Kirwan BA, van Dalen FJ, Wagener G, Danchin N, Just H, Fox KA, Pocock SJ, Clayton TC, Motro M, Parker JD, Bourassa MG, Dart AM, Hildebrandt P, Hjalmarsen A, Kragten JA, Molhoek GP, Otterstad JE, Seabra-Gomes R, Soler-Soler J, Weber S, Coronary Disease Trial Investigating Outcome with Nifedipine Gastrointestinal Therapeutic System Investigators. Effect of long-acting nifedipine on mortality and cardiovascular morbidity in patients with stable angina requiring treatment (ACTION trial): randomized controlled trial. *Lancet*. 2004;364(9437):849-857.
389. Pfeffer MA, Greaves SC, Arnold JM, Glynn RJ, LaMotte FS, Lee RT, Menapace FJ, Jr, Rapaport E, Ridker PM, Rouleau JL, Solomon SD, Hennekens CH. Early versus delayed angiotensin-converting enzyme inhibition therapy in acute myocardial infarction. The healing and early afterload reducing therapy trial. *Circulation*. 1997;95(12):2643-2651.
390. Kober L, Torp-Pedersen C, Carlsen JE, Bagger H, Eliassen P, Lyngborg K, Videbaek J, Cole DS, Auclert L, Pauly NC. A clinical trial of the angiotensin-converting-enzyme inhibitor trandolapril in patients with left ventricular dysfunction after myocardial infarction. Trandolapril Cardiac Evaluation (TRACE) Study Group. *N Engl J Med*. 1995;333(25):1670-1676.
391. Ball SG, Hall AS, Murray GD. ACE inhibition, atherosclerosis and myocardial infarction—the AIRE Study in practice. *Acute Infarction Ramipril Efficacy Study*. *Eur Heart J*. 1994;15(Suppl B):20-5; discussion 26-30.
392. Pfeffer MA, Braunwald E, Moye LA, Basta L, Brown EJ, Jr, Cuddy TE, Davis BR, Geltman EM, Goldman S, Flaker GC, Klein M, Lamas GA, Packer M, Rouleau J, Rouleau JL, Rutherford J, Wertheimer JH, Hawkins CM, SAVE Investigators. Effect of captopril on mortality and morbidity in patients with left ventricular dysfunction after myocardial infarction. Results of the survival and ventricular enlargement trial. The SAVE Investigators. *N Engl J Med*. 1992;327(10):669-677.
393. ACE Inhibitor Myocardial Infarction Collaborative Group. Indications for ACE inhibitors in the early treatment of acute myocardial infarction: systematic overview of individual data from 100,000 patients in randomized trials. *Circulation*. 1998;97(22):2202-2212.
394. Fox KM, EUROpean Trial On reduction of cardiac events with Perindopril in stable coronary Artery disease Investigators. Efficacy of perindopril in reduction of cardiovascular events among patients with stable coronary artery disease: randomised, double-blind, placebo-controlled, multicentre trial (the EUROPA study). *Lancet*. 2003;362(9386):782-788.
395. Yusuf S, Sleight P, Pogue J, Bosch J, Davies R, Dagenais G. Effects of an angiotensin-converting-enzyme inhibitor, ramipril, on cardiovascular events in high-risk patients. The Heart Outcomes Prevention Evaluation Study Investigators. *N Engl J Med*. 2000;342(3):145-153.
396. Pfeffer MA, McMurray JJ, Velazquez EJ, Rouleau JL, Kober L, Maggioni AP, Solomon SD, Swedberg K, Van de Werf F, White H, Leimberger JD, Henis M, Edwards S, Zelenkofske S, Sellers MA, Califf RM, Valsartan in Acute Myocardial Infarction Trial Investigators. Valsartan, captopril, or both in myocardial infarction complicated by heart failure, left ventricular dysfunction, or both. *N Engl J Med*. 2003;349(20):1893-1906.
397. Pitt B, Remme W, Zannad F, Neaton J, Martinez F, Roniker B, Bittman R, Hurley S, Kleiman J, Gotlin M, Eplerenone Post-Acute Myocardial Infarction Heart Failure Efficacy and Survival Study Investigators. Eplerenone, a selective aldosterone

- blocker, in patients with left ventricular dysfunction after myocardial infarction. *N Engl J Med.* 2003;348(14):1309–1321.
398. Pitt B, Zannad F, Remme WJ, Cody R, Castaigne A, Perez A, Palensky J, Wittes J. The effect of spironolactone on morbidity and mortality in patients with severe heart failure. Randomized Aldactone Evaluation Study Investigators. *N Engl J Med.* 1999;341(10):709–717.
 399. Zannad F, McMurray JJ, Krum H, van Veldhuisen DJ, Swedberg K, Shi H, Vincent J, Pocock SJ, Pitt B, EMPHASIS-HF Study Group. Eplerenone in patients with systolic heart failure and mild symptoms. *N Engl J Med.* 2011;364(1):11–21.
 400. Girerd N, Collier T, Pocock S, Krum H, McMurray JJ, Swedberg K, Van Veldhuisen DJ, Vincent J, Pitt B, Zannad F. Clinical benefits of eplerenone in patients with systolic heart failure and mild symptoms when initiated shortly after hospital discharge: analysis from the EMPHASIS-HF trial. *Eur Heart J.* 2015;36(34):2310–2317.
 401. Montalescot G, Pitt B, Lopez de Sa E, Hamm CW, Flather M, Verheugt F, Shi H, Turgeny E, Orri M, Vincent J, Zannad F, REMINDER Investigators. Early eplerenone treatment in patients with acute ST-elevation myocardial infarction without heart failure: the Randomized Double-Blind Reminder Study. *Eur Heart J.* 2014;35(34):2295–2302.
 402. Beygui F, Cayla G, Roule V, Roubille F, Delarche N, Silvain J, Van Belle E, Belle L, Galinier M, Motreff P, Cornillet L, Collet JP, Furber A, Goldstein P, Ecollan P, Legallois D, Lebon A, Rousseau H, Machecourt J, Zannad F, Vicaut E, Montalescot G, ALBATROSS Investigators. Early aldosterone blockade in acute myocardial infarction: the ALBATROSS Randomized Clinical Trial. *J Am Coll Cardiol.* 2016;67(16):1917–1927.
 403. Garcia-Ruiz JM, Fernandez-Jimenez R, Garcia-Alvarez A, Pizarro G, Galan-Arriola C, Fernandez-Friera L, Mateos A, Nuno-Ayala M, Aguero J, Sanchez-Gonzalez J, Garcia-Prieto J, Lopez-Melgar B, Martinez-Tenorio P, Lopez-Martin GJ, Macias A, Perez-Asenjo B, Cabrera JA, Fernandez-Ortiz A, Fuster V, Ibanez B. Impact of the timing of metoprolol administration during STEMI on infarct size and ventricular function. *J Am Coll Cardiol.* 2016;67(18):2093–2104.
 404. Bangalore S, Makani H, Radford M, Thakur K, Toklu B, Katz SD, DiNicolantonio JJ, Devereaux PJ, Alexander KP, Wetterslev J, Messerli FH. Clinical outcomes with beta-blockers for myocardial infarction: a meta-analysis of randomized trials. *Am J Med.* 2014;127(10):939–53.
 405. Huang BT, Huang FY, Zuo ZL, Liao YB, Heng Y, Wang PJ, Gui YY, Xia TL, Xin ZM, Liu W, Zhang C, Chen SJ, Pu XB, Chen M, Huang DJ. Meta-analysis of relation between oral beta-blocker therapy and outcomes in patients with acute myocardial infarction who underwent percutaneous coronary intervention. *Am J Cardiol.* 2015;115(11):1529–1538.
 406. Authors/Task Force Members, Catapano AL, Graham I, De Backer G, Wiklund O, Chapman MJ, Drexel H, Hoes AW, Jennings CS, Landmesser U, Pedersen TR, Reiner Z, Riccardi G, Taskinen MR, Tokgozoglul L, Verschuren WM, Vlachopoulos C, Wood DA, Zamorano JL. 2016 ESC/EAS Guidelines for the Management of Dyslipidaemias: The Task Force for the Management of Dyslipidaemias of the European Society of Cardiology (ESC) and European Atherosclerosis Society (EAS) Developed with the special contribution of the European Association for Cardiovascular Prevention & Rehabilitation (EACPR). *Atherosclerosis.* 2016;253:281–344.
 407. Dickstein K, Kjekshus J, Optimaal Steering Committee of the OPTIMAAL Study Group. Effects of losartan and captopril on mortality and morbidity in high-risk patients after acute myocardial infarction: the OPTIMAAL randomised trial. Optimal Trial in Myocardial Infarction with Angiotensin II Antagonist Losartan. *Lancet.* 2002;360(9335):752–760.
 408. Iakobishvili Z, Cohen E, Garty M, Behar S, Shotan A, Sandach A, Gottlieb S, Mager A, Battler A, Hasdai D, Heart Failure Survey in Israel Investigators. Use of intravenous morphine for acute decompensated heart failure in patients with and without acute coronary syndromes. *Acute Card Care.* 2011;13(2):76–80.
 409. Peacock WF, Hollander JE, Diercks DB, Lopatin M, Fonarow G, Emerman CL. Morphine and outcomes in acute decompensated heart failure: an ADHERE analysis. *Emerg Med J.* 2008;25(4):205–209.
 410. Weng CL, Zhao YT, Liu QH, Fu CJ, Sun F, Ma YL, Chen YW, He QY. Metaanalysis: noninvasive ventilation in acute cardiogenic pulmonary edema. *Ann Intern Med.* 2010;152(9):590–600.
 411. Vital FM, Ladeira MT, Atallah AN. Non-invasive positive pressure ventilation (CPAP or bilevel NPPV) for cardiogenic pulmonary oedema. *Cochrane Database Syst Rev.* 2013;5:CD005351.
 412. McAlister FA, Stewart S, Ferrua S, McMurray JJ. Multidisciplinary strategies for the management of heart failure patients at high risk for admission: a systematic review of randomized trials. *J Am Coll Cardiol.* 2004;44(4):810–819.
 413. The Acute Infarction Ramipril Efficacy (AIRE) Study Investigators. Effect of Ramipril on mortality and morbidity of survivors of acute myocardial infarction with clinical evidence of heart failure. *Lancet.* 1993;342(8875):821–828.
 414. Hjalmarson A, Goldstein S, Fagerberg B, Wedel H, Waagstein F, Kjekshus J, Wikstrand J, El Allaf D, Vitovec J, Aldershvile J, Halinen M, Dietz R, Neuhaus KL, Janosi A, Thorgeirsson G, Dunselman PH, Gullestad L, Kuch J, Herlitz J, Rickenbacher P, Ball S, Gottlieb S, Deedwania P. Effects of controlled-release metoprolol on total mortality, hospitalizations, and well-being in patients with heart failure: the Metoprolol CR/XL Randomized Intervention Trial in congestive heart failure (MERIT-HF). MERIT-HF Study Group. *JAMA.* 2000;283(10):1295–1302.
 415. Packer M, Bristow MR, Cohn JN, Colucci WS, Fowler MB, Gilbert EM, Shusterman NH. The effect of carvedilol on morbidity and mortality in patients with chronic heart failure. U.S. Carvedilol Heart Failure Study Group. *N Engl J Med.* 1996;334(21):1349–1355.
 416. Packer M, Fowler MB, Roecker EB, Coats AJ, Katus HA, Krum H, Mohacsi P, Rouleau JL, Tendera M, Staiger C, Holcslaw TL, Amann-Zalan I, DeMets DL, Carvedilol Prospective Randomized Cumulative Survival Study Group. Effect of carvedilol on the morbidity of patients with severe chronic heart failure: results of the carvedilol prospective randomized cumulative survival (COPERNICUS) study. *Circulation.* 2002;106(17):2194–2199.
 417. Gray AJ, Goodacre S, Newby DE, Masson MA, Sampson F, Dixon S, Crane S, Elliott M, Nicholl J, 3CPO Study Investigators. A multicentre randomised controlled trial of the use of continuous positive airway pressure and non-invasive positive pressure ventilation in the early treatment of patients presenting to the emergency department with severe acute cardiogenic pulmonary oedema: the 3CPO trial. *Health Technol Assess.* 2009;13(33):1–106.
 418. Park M, Sangean MC, Volpe Mde S, Feltrim MI, Nozawa E, Leite PF, Passos Amato MB, Lorenzi-Filho G. Randomized, prospective trial of oxygen, continuous positive airway pressure, and bilevel positive airway pressure by face mask in acute cardiogenic pulmonary edema. *Crit Care Med.* 2004;32(12):2407–2415.
 419. Gray A, Goodacre S, Newby DE, Masson M, Sampson F, Nicholl J, 3CPO Trialists. Noninvasive ventilation in acute cardiogenic pulmonary edema. *N Engl J Med.* 2008;359(2):142–51.
 420. Harjola VP, Mebazaa A, Celutkiene J, Bettex D, Bueno H, Chioncel O, Crespo-Leiro MG, Falk V, Filippatos G, Gibbs S, Leite-Moreira A, Lassus J, Masip J, Mueller C, Mullens W, Naeije R, Nordegraaf AV, Parissis J, Riley JP, Ristic A, Rosano G, Rudiger A, Ruschitzka F, Seferovic P, Sztymf B, Vieillard-Baron A, Yilmaz MB, Konstantinides S. Contemporary management of acute right ventricular failure: a statement from the Heart Failure Association and the Working Group on Pulmonary Circulation and Right Ventricular Function of the European Society of Cardiology. *Eur J Heart Fail.* 2016;18(3):226–241.
 421. Goldberg RJ, Spencer FA, Gore JM, Lessard D, Yarzebski J. Thirty-year trends (1975 to 2005) in the magnitude of, management of, and hospital death rates associated with cardiogenic shock in patients with acute myocardial infarction: a population-based perspective. *Circulation.* 2009;119(9):1211–1219.
 422. Picard MH, Davidoff R, Sleeper LA, Mendes LA, Thompson CR, Dzavik V, Steingart R, Gin K, White HD, Hochman JS, SHOCK Trial. Echocardiographic predictors of survival and response to early revascularization in cardiogenic shock. *Circulation.* 2003;107(2):279–284.
 423. Engstrom AE, Vis MM, Bouma BJ, van den Brink RBA, Baan J, Claessen B, Kikkert WJ, Sjaauw KD, Meuwissen M, Koch KT, de Winter RJ, Tijssen JGP, Piek JJ, Henriques JPS. Right ventricular dysfunction is an independent predictor for mortality in ST-elevation myocardial infarction patients presenting with cardiogenic shock on admission. *Eur J Heart Fail.* 2010;12(3):276–282.
 424. Jeger RV, Lowe AM, Buller CE, Pfisterer ME, Dzavik V, Webb JG, Hochman JS, Jorde UP, SHOCK Investigators. Hemodynamic parameters are prognostically important in cardiogenic shock but similar following early revascularization or initial medical stabilization: a report from the SHOCK trial. *Chest.* 2007;132(6):1794–1803.
 425. Hochman JS, Alexander JH, Reynolds HR, Stebbins AL, Dzavik V, Harrington RA, de Werf FV, TRIUMPH Investigators. Effect of tilarginine acetate in patients with acute myocardial infarction and cardiogenic shock: the TRIUMPH randomized controlled trial. *JAMA.* 2007;297(15):1657–1666.
 426. Lancellotti P, Price S, Edwards T, Cosyns B, Neskovic AN, Dulgheru R, Flachskampf FA, Hassager C, Pasquet A, Gargani L, Galderisi M, Cardim N, Haugaa KH, Ancion A, Zamorano JL, Donal E, Bueno H, Habib G. The use of echocardiography in acute cardiovascular care: Recommendations of the European Association of Cardiovascular Imaging and the Acute Cardiovascular Care Association. *Eur Heart J Acute Cardiovasc Care.* 2015;4(1):3–5.
 427. Hussain F, Philipp RK, Ducas RA, Elliott J, Dzavik V, Jassal DS, Tam JW, Roberts D, Garber PJ, Ducas J. The ability to achieve complete revascularization is associated with improved in-hospital survival in cardiogenic shock due to myocardial infarction: Manitoba cardiogenic SHOCK Registry investigators. *Catheter Cardiovasc Interv.* 2011;78(4):540–548.
 428. De Backer D, Biston P, Devriendt J, Madl C, Choehrad D, Aldecoa C, Brasseur A, Defrance P, Cottignies P, Vincent JL, SOAP II Investigators. Comparison of dopamine and norepinephrine in the treatment of shock. *N Engl J Med.* 2010;362(9):779–789.
 429. Ouweneel DM, Eriksen E, Sjaauw KD, van Dongen IM, Hirsch A, Packer EJ, Vis MM, Wykrzykowska JJ, Koch KT, Baan J, de Winter RJ, Piek JJ, Lagrand WK, de Mol BA, Tijssen JG, Henriques JP. Percutaneous mechanical circulatory support versus intra-aortic balloon pump in cardiogenic shock after acute myocardial infarction. *J Am Coll Cardiol.* 2017;69(3):278–287.
 430. Cheng JM, den Uil CA, Hoeks SE, van der Ent M, Jewbali LS, van Domburg RT, Serruys PW. Percutaneous left ventricular assist devices vs. intra-aortic balloon pump counterpulsation for treatment of cardiogenic shock: a meta-analysis of controlled trials. *Eur Heart J.* 2009;30(17):2102–2108.
 431. Starling RC, Naka Y, Boyle AJ, Gonzalez-Stawinski G, John R, Jorde U, Russell SD, Conte JV, Aaronson KD, McGee EC, Cotts WG, DeNofrio D, Duc TP, Farrar DJ, Pagani FD. Results of the post-US Food and Drug Administration approval study with a continuous flow left ventricular assist device as a bridge to heart transplantation. A prospective study using the INTERMACS (Interagency Registry for Mechanically Assisted Circulatory Support). *J Am Coll Cardiol.* 2011;57(19):1890–1898.
 432. Sheu JJ, Tsai TH, Lee FY, Fang HY, Sun CK, Leu S, Yang CH, Chen SM, Hang CL, Hsieh YK, Chen CJ, Wu CJ, Yip HK. Early extracorporeal membrane oxygenator-assisted primary percutaneous coronary intervention improved 30-day clinical outcomes in patients with ST-segment elevation myocardial infarction complicated with profound cardiogenic shock. *Crit Care Med.* 2010;38(9):1810–1817.
 433. Shah MR, Hasselblad V, Stevenson LW, Binanay C, O'Connor CM, Sopko G, Califf RM. Impact of the pulmonary artery catheter in critically ill patients: meta-analysis of randomized clinical trials. *JAMA.* 2005;294(13):1664–1670.

434. Bart BA, Goldsmith SR, Lee KL, Givertz MM, O'Connor CM, Bull DA, Redfield MM, Deswal A, Rouleau JL, LeWinter MM, Ofili EO, Stevenson LW, Semigran MJ, Felker GM, Chen HH, Hernandez AF, Anstrom KJ, McNulty SE, Velazquez EJ, Ibarra JC, Mascette AM, Braunwald E, Heart Failure Clinical Research Network. Ultrafiltration in decompensated heart failure with cardiorenal syndrome. *N Engl J Med.* 2012;367(24):2296-2304.
435. Costanzo MR, Guglin ME, Saltzberg MT, Jessup ML, Bart BA, Teerlink JR, Jaski BE, Fang JC, Feller ED, Haas GJ, Anderson AS, Schollmeyer MP, Sobotka PA, UNLOAD Trial Investigators. Ultrafiltration versus intravenous diuretics for patients hospitalized for acute decompensated heart failure. *J Am Coll Cardiol.* 2007;49(6):675-683.
436. Costanzo MR, Saltzberg MT, Jessup M, Teerlink JR, Sobotka PA, Ultrafiltration Versus Intravenous Diuretics for Patients Hospitalized for Acute Decompensated Heart Failure (UNLOAD) Investigators. Ultrafiltration is associated with fewer rehospitalizations than continuous diuretic infusion in patients with decompensated heart failure: results from UNLOAD. *J Card Fail.* 2010;16(4):277-284.
437. Buerke M, Prondzinsky R, Lemm H, Dietz S, Buerke U, Ebel H, Bushnaq H, Silber RE, Werdan K. Intra-aortic balloon counterpulsation in the treatment of infarction-related cardiogenic shock—review of the current evidence. *Artif Organs.* 2012;36(6):505-511.
438. Gorenek B, Blomstrom Lundqvist C, Brugada Terradellas J, Camm AJ, Hindricks G, Huber K, Kirchhof P, Kuck KH, Kudaiberdieva G, Lin T, Raviele A, Santini M, Tilz RR, Valgimigli M, Vos MA, Vrints C, Zeymer U, Lip GY, Potpara T, Fauchier L, Sticherling C, Roffi M, Widimsky P, Mehilli J, Lettino M, Schiele F, Sinnaeve P, Boriani G, Lane D, Savelieva I, European Heart Rhythm Association, Acute Cardiovascular Care Association, European Association of Percutaneous Cardiovascular Interventions. Cardiac arrhythmias in acute coronary syndromes: position paper from the joint EHRA, ACCA, and EAPCI task force. *Europace.* 2014;16(11):1655-1673.
439. Piccini JP, Schulte PJ, Pieper KS, Mehta RH, White HD, Van de Werf F, Ardissino D, Califf RM, Granger CB, Ohman EM, Alexander JH. Antiarrhythmic drug therapy for sustained ventricular arrhythmias complicating acute myocardial infarction. *Crit Care Med.* 2011;39(1):78-83.
440. Piers SR, Wijnmaalen AP, Borleffs CJ, van Huls van Taxis CF, Thijssen J, van Rees JB, Cannegieter SC, Bax JJ, Schalij MJ, Zeppenfeld K. Early reperfusion therapy affects inducibility, cycle length, and occurrence of ventricular tachycardia late after myocardial infarction. *Circ Arrhythm Electrophysiol.* 2011;4(2):195-201.
441. Nalliah CJ, Zaman S, Narayan A, Sullivan J, Kovoov P. Coronary artery reperfusion for ST elevation myocardial infarction is associated with shorter cycle length ventricular tachycardia and fewer spontaneous arrhythmias. *Europace.* 2014;16(7):1053-1060.
442. Liang JJ, Fender EA, Cha YM, Lennon RJ, Prasad A, Barsness GW. Long-term outcomes in survivors of early ventricular arrhythmias after acute ST-elevation and non-ST-elevation myocardial infarction treated with percutaneous coronary intervention. *Am J Cardiol.* 2016;117(5):709-713.
443. Danchin N, Fauchier L, Marijon E, Barnay C, Furber A, Mabo P, Bernard P, Blanc JJ, Jouven X, Le Heuzey JY, Charbonnier B, Ferrieres J, Simon T, French registry of Acute ST-elevation and non-ST-elevation Myocardial Infarction (FAST-MI) Investigators. Impact of early statin therapy on development of atrial fibrillation at the acute stage of myocardial infarction: data from the FAST-MI register. *Heart.* 2010;96(22):1809-1814.
444. Schmitt J, Duray G, Gersh BJ, Hohnloser SH. Atrial fibrillation in acute myocardial infarction: a systematic review of the incidence, clinical features and prognostic implications. *Eur Heart J.* 2009;30(9):1038-1045.
445. Batra G, Svernlund B, Held C, Jernberg T, Johanson P, Wallentin L, Oldgren J. All types of atrial fibrillation in the setting of myocardial infarction are associated with impaired outcome. *Heart.* 2016;102(12):926-933.
446. Nilsson KR, Jr, Al-Khatib SM, Zhou Y, Pieper K, White HD, Maggioni AP, Kober L, Granger CB, Lewis EF, McMurray JJ, Califf RM, Velazquez EJ. Atrial fibrillation management strategies and early mortality after myocardial infarction: results from the Valsartan in Acute Myocardial Infarction (VALIANT) Trial. *Heart.* 2010;96(11):838-842.
447. Jabre P, Jouven X, Adnet F, Thabut G, Bielski S, Weston SA, Roger VL. Atrial fibrillation and death after myocardial infarction: a community study. *Circulation.* 2011;123(19):2094-100.
448. Siu CW, Jim MH, Ho HH, Miu R, Lee SW, Lau CP, Tse HF. Transient atrial fibrillation complicating acute inferior myocardial infarction: implications for future risk of ischemic stroke. *Chest.* 2007;132(1):44-49.
449. Segal JB, McNamara RL, Miller MR, Kim N, Goodman SN, Powe NR, Robinson K, Yu D, Bass EB. The evidence regarding the drugs used for ventricular rate control. *J Fam Pract.* 2000;49(1):47-59.
450. Hou ZY, Chang MS, Chen CY, Tu MS, Lin SL, Chiang HT, Woosley RL. Acute treatment of recent-onset atrial fibrillation and flutter with a tailored dosing regimen of intravenous amiodarone. A randomized, digoxin-controlled study. *Eur Heart J.* 1995;16(4):521-528.
451. Metawee M, Charnigo R, Morales G, Darrat Y, Sorrell V, Di Biase L, Natale A, Delisle B, Elayi CS; Magic Investigators. Digoxin and short term mortality after acute STEMI: results from the MAGIC trial. *Int J Cardiol.* 2016;218:176-180.
452. Jordaens L, Trouerbach J, Calle P, Tavernier R, Derycke E, Vertongen P, Bergez B, Vandekerckhove Y. Conversion of atrial fibrillation to sinus rhythm and rate control by digoxin in comparison to placebo. *Eur Heart J.* 1997;18(4):643-648.
453. Thomas SP, Guy D, Wallace E, Crampton R, Kijvanit P, Eipper V, Ross DL, Cooper MJ. Rapid loading of sotalol or amiodarone for management of recent onset symptomatic atrial fibrillation: a randomized, digoxin-controlled trial. *Am Heart J.* 2004;147(1):E3.
454. Piccini JP, Hranitzky PM, Kilaru R, Rouleau JL, White HD, Aylward PE, Van de Werf F, Solomon SD, Califf RM, Velazquez EJ. Relation of mortality to failure to prescribe beta blockers acutely in patients with sustained ventricular tachycardia and ventricular fibrillation following acute myocardial infarction (from the VALsartan In Acute myocardial infarction trial [VALIANT] Registry). *Am J Cardiol.* 2008;102(11):1427-1432.
455. Zafari AM, Zarter SK, Heggen V, Wilson P, Taylor RA, Reddy K, Backscheider AG, Dudley SC, Jr. A program encouraging early defibrillation results in improved in-hospital resuscitation efficacy. *J Am Coll Cardiol.* 2004;44(4):846-852.
456. Wolfe CL, Nibley C, Bhandari A, Chatterjee K, Scheinman M. Polymorphous ventricular tachycardia associated with acute myocardial infarction. *Circulation.* 1991;84(4):1543-1551.
457. Mehta RH, Yu J, Piccini JP, Tchong JE, Farkouh ME, Reiffel J, Fahy M, Mehran R, Stone GW. Prognostic significance of postprocedural sustained ventricular tachycardia or fibrillation in patients undergoing primary percutaneous coronary intervention (from the HORIZONS-AMI Trial). *Am J Cardiol.* 2012;109(6):805-812.
458. Masuda M, Nakatani D, Hikoso S, Suna S, Usami M, Matsumoto S, Kitamura T, Minamiguchi H, Okuyama Y, Uematsu M, Yamada T, Iwakura K, Hamasaki T, Sakata Y, Sato H, Nanto S, Hori M, Komuro I, Sakata Y, OACIS investigators. Clinical impact of ventricular tachycardia and/or fibrillation during the acute phase of acute myocardial infarction on in-hospital and 5-year mortality rates in the percutaneous coronary intervention era. *Circ J.* 2016;80(7):1539-1547.
459. Haissaguerre M, Vigmond E, Stuyvers B, Hocini M, Bernus O. Ventricular arrhythmias and the His-Purkinje system. *Nat Rev Cardiol.* 2016;13(3):155-166.
460. Enjoui Y, Mizobuchi M, Muranishi H, Miyamoto C, Utsunomiya M, Funatsu A, Kobayashi T, Nakamura S. Catheter ablation of fatal ventricular tachyarrhythmias storm in acute coronary syndrome—role of Purkinje fiber network. *J Interv Card Electrophysiol.* 2009;26(3):207-215.
461. Peichi P, Cihak R, Kozeluhova M, Wichterle D, Vancura V, Kautzner J. Catheter ablation of arrhythmic storm triggered by monomorphic ectopic beats in patients with coronary artery disease. *J Interv Card Electrophysiol.* 2010;27(1):51-59.
462. Nademaneek K, Taylor R, Bailey WE, Rieders DE, Kosar EM. Treating electrical storm: sympathetic blockade versus advanced cardiac life support-guided therapy. *Circulation.* 2000;102(7):742-747.
463. Miwa Y, Ikeda T, Mera H, Miyakoshi M, Hoshida K, Yanagisawa R, Ishiguro H, Tsukada T, Abe A, Yusu S, Yoshino H. Effects of landiolol, an ultra-short-acting beta1-selective blocker, on electrical storm refractory to class III antiarrhythmic drugs. *Circ J.* 2010;74(5):856-863.
464. Hine LK, Laird N, Hewitt P, Chalmers TC. Meta-analytic evidence against prophylactic use of lidocaine in acute myocardial infarction. *Arch Intern Med.* 1989;149(12):2694-2698.
465. Huikuri HV, Castellanos A, Myerburg RJ. Sudden death due to cardiac arrhythmias. *N Engl J Med.* 2001;345(20):1473-1482.
466. Moss AJ, Zareba W, Hall WJ, Klein H, Wilber DJ, Cannom DS, Daubert JP, Higgins SL, Brown MW, Andrews ML, Multicenter Automatic Defibrillator Implantation Trial II Investigators. Prophylactic implantation of a defibrillator in patients with myocardial infarction and reduced ejection fraction. *N Engl J Med.* 2002;346(12):877-883.
467. Bardy GH, Lee KL, Mark DB, Poole JE, Packer DL, Boineau R, Domanski M, Troutman C, Anderson J, Johnson G, McNulty SE, Clapp-Channing N, Davidson-Ray LD, Fraulo ES, Fishbein DP, Luceri RM, Ip JH, Sudden Cardiac Death in Heart Failure Trial Investigators. Amiodarone or an implantable cardioverter-defibrillator for congestive heart failure. *N Engl J Med.* 2005;352(3):225-237.
468. Chen A, Ashburn MA. Cardiac effects of opioid therapy. *Pain Med.* 2015;16(Suppl 1):S27-31.
469. Brignole M, Auricchio A, Baron-Esquivias G, Bordachar P, Boriani G, Breithardt OA, Cleland J, Deharo JC, Delgado V, Elliott PM, Gorenek B, Israel CW, Leclercq C, Linde C, Mont L, Padeletti L, Sutton R, Vardas PE. 2013 ESC Guidelines on cardiac pacing and cardiac resynchronization therapy. The Task Force on cardiac pacing and resynchronization therapy of the European Society of Cardiology (ESC). Developed in collaboration with the European Heart Rhythm Association (EHRA). *Eur Heart J.* 2013;34(29):2281-2329.
470. Caforio AL, Pankuweit S, Arbustini E, Basso C, Gimeno-Blanes J, Felix SB, Fu M, Helio T, Heymans S, Jahns R, Klingel K, Linhart A, Maisch B, McKenna W, Mogensén J, Pinto YM, Ristic A, Schultheiss HP, Seggewiss H, Tavazzi L, Thiene G, Yilmaz A, Charron P, Elliott PM, European Society of Cardiology Working Group on Myocardial and Pericardial Diseases. Current state of knowledge on aetiology, diagnosis, management, and therapy of myocarditis: a position statement of the European Society of Cardiology Working Group on Myocardial and Pericardial Diseases. *Eur Heart J.* 2013;34(33):2636-48, 2648a-2648d.
471. Emrich T, Emrich K, Abegunewardene N, Oberholzer K, Dueber C, Muenzel T, Kreitner KF. Cardiac MR enables diagnosis in 90% of patients with acute chest pain, elevated biomarkers and unobstructed coronary arteries. *Br J Radiol.* 2015;88(1049):20150025.
472. Pathik B, Raman B, Mohd Amin NH, Mahadavan D, Rajendran S, McGavigan AD, Grover S, Smith E, Mazhar J, Bridgman C, Ganesan AN, Selvanayagam JB. Troponin-positive chest pain with unobstructed coronary arteries: incremental diagnostic value of cardiovascular magnetic resonance imaging. *Eur Heart J Cardiovasc Imaging.* 2016;17(10):1146-1152.
473. Dastidar AG, Rodrigues JC, Johnson TW, De Garate E, Singhal P, Baritussio A, Scatteia A, Strange J, Nightingale AK, Angelini GD, Baumbach A, Delgado V, Bucciarelli-Ducci C. Myocardial infarction with nonobstructed coronary arteries: impact of CMR early after presentation. *JACC Cardiovasc Imaging.* doi: 10.1016/j.jcmg.2016.11.010. Published online ahead of print 18 January 2017.

474. Fox KA, Goodman SG, Klein W, Brieger D, Steg PG, Dabbous O, Avezum A. Management of acute coronary syndromes. Variations in practice and outcome; findings from the Global Registry of Acute Coronary Events (GRACE). *Eur Heart J.* 2002;23(15):1177-1189.
475. Lenfant C. Shattuck lecture - clinical research to clinical practice - lost in translation? *N Engl J Med.* 2003;349(9):868-874.
476. Schiele F, Gale CP, Bonnefoy E, Capuano F, Claeys MJ, Danchin N, Fox KA, Huber K, Iakobishvili Z, Lettino M, Quinn T, Rubini Gimenez M, Botker HE, Swahn E, Timmis A, Tubaro M, Vrints C, Walker D, Zahger D, Zeymer U, Bueno H. Quality indicators for acute myocardial infarction: A position paper of the Acute Cardiovascular Care Association. *Eur Heart J Acute Cardiovasc Care.* 2017;6(1):34-59.
477. Ford I, Norrie J. Pragmatic trials. *N Engl J Med.* 2016;375(5):454-463.